

电阻式温度计

型号 TR201, 螺纹连接, 带保护护套

WIKA 样本 TE 60.15



应用

- 机械行业、工厂和容器制造
- 能源和电力
- 化学工业
- 食品饮料业
- 卫生、供热和空调

功能特性

- 应用范围: -200 °C...+600 °C
- 适合所有标准的护套型式
- 测量传感(插入探杆)可换
- 本质安全型(ATEX)

描述

此类型的电阻式温度计通过螺纹直接与工业过程连接, 主要应用于容器和管道。

这种温度计适用于中型机械负载和一般化工条件下的液体或气体介质。不锈钢护套由整体焊接而成, 与接线头部螺纹连接。不必把整个温度计从工业过程中拆除就可以实现测量传感(插入探杆)的更换。这使得设备在操作和运行中, 必要的检测和更换成为可能。选择标准长度的测量探杆交货期短, 更有利于客户作零部件的购买和库存。

由于大量的传感器、连接头、插入深度、延长颈长度、护套连接等都适用于该温度计, 因此该温度计适用于所有尺寸和应用的护套。



带护套电阻式温度计 型号TR201

本安型设计适用于危险环境。TR201 依据 94/9/EC (ATEX)条款, 提供“本质安全型”测试证书。EN 50 020制造商的声明同样有效。

TR201可任意选择安装WIKA模拟或数字变送器安装在连接头里。

传感器

传感器安装在探杆内部，可更换，内置弹簧。

传感器接线方式

- 2 线制
- 3 线制
- 4 线制

对于2 线制接线方式，测量探杆内部导线电阻会引起误差。

传感器极限误差

- DIN EN 60 751 B级
- DIN EN 60 751 (-50 °C...+450 °C) A级
- 1/3 DIN B (0 °C)

对于2 线制接线方式不适宜A级或1/3 DIN B精度，因为探杆内的导线电阻会超过传感元件的精度范围。

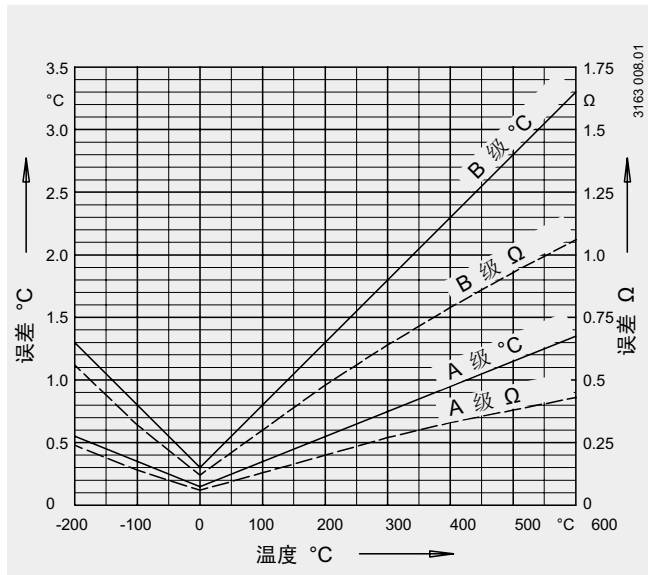
温度 (ITS 90) °C	基准值 Ω	极限误差		DIN EN 60 751	
		A 级 °C	Ω	B 级 °C	Ω
-200	18.52	± 0.55	± 0.24	± 1.3	± 0.56
-100	60.26	± 0.35	± 0.14	± 0.8	± 0.32
-50	80.31	± 0.25	± 0.10	± 0.55	± 0.22
0	100	± 0.15	± 0.06	± 0.3	± 0.12
50	119.40	± 0.25	± 0.10	± 0.55	± 0.21
100	138.51	± 0.35	± 0.13	± 0.8	± 0.30
200	175.86	± 0.55	± 0.2	± 1.3	± 0.48
300	212.05	± 0.75	± 0.27	± 1.8	± 0.64
400	247.09	± 0.95	± 0.33	± 2.3	± 0.79
500	280.98	± 1.15	± 0.38	± 2.8	± 0.93
600	313.71	± 1.35	± 0.43	± 3.3	± 1.06

基准值和极限误差

铂电阻测量基准值和极限误差在DIN EN 60 751中已经规定。Pt100在0 °C标准值是100欧姆，在0...100 °C，温度系数α简易规定为：

$$\alpha = 3.85 \cdot 10^{-3} \text{ °C}^{-1}$$

DIN EN 60 751采用多项式规定温度和电阻特性关系。此外，这种标准是在摄氏度下的基准值。

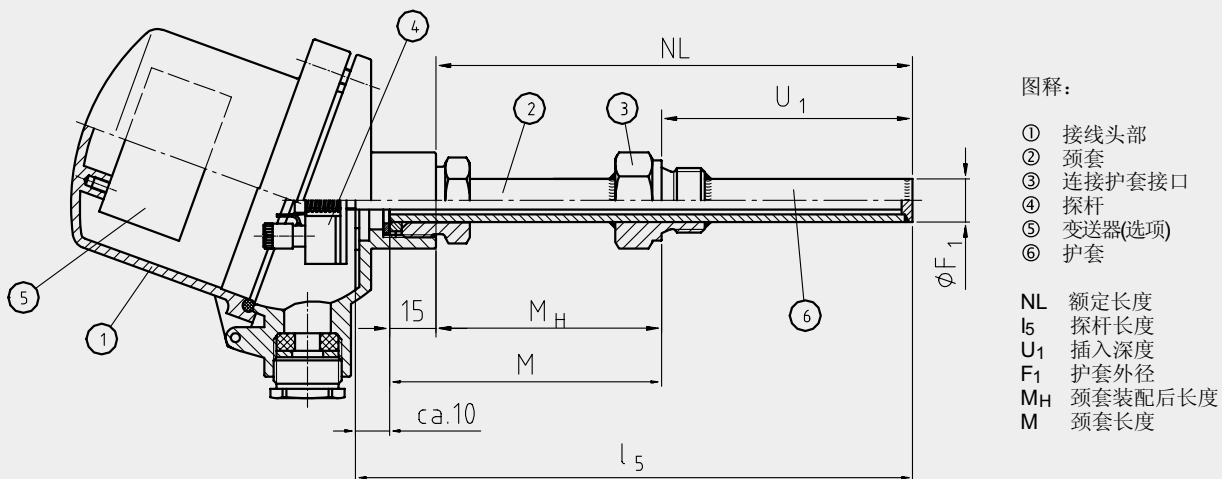


级别	极限误差 °C
A	$0.15 + 0.002 \cdot t ^{1)}$
B	$0.3 + 0.005 \cdot t $

1) |t|是温度的绝对值，没有+ -符号

TR201 的组成

带圆柱螺纹，圆锥型螺纹的图例见第4页

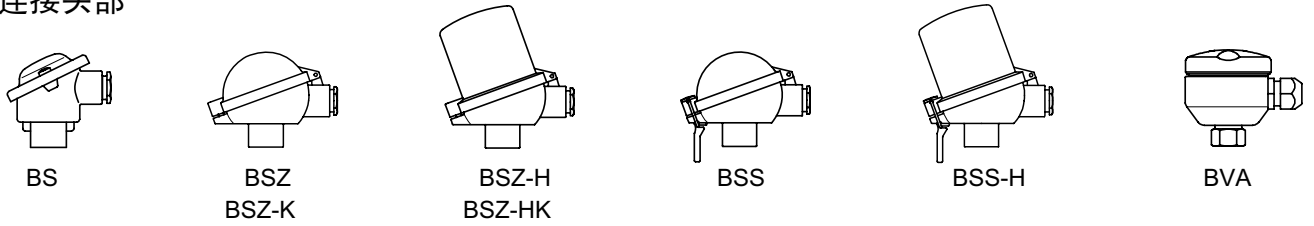


图释：

- ① 接线头部
 - ② 颈套
 - ③ 连接护套接口
 - ④ 探杆
 - ⑤ 变送器(选项)
 - ⑥ 护套
- NL 额定长度
 l₅ 探杆长度
 U₁ 插入深度
 F₁ 护套外径
 M_H 颈套装配后长度
 M 颈套长度

3175431.01

连接头部



型号	材质	电缆接口	防护等级	密封顶盖	表面涂层
BS	铝	M 20 × 1.5	IP 65	两个螺钉安装顶盖	银青铜, 电镀
BSZ	铝	M 20 × 1.5	IP 65	螺钉固定的铰接顶盖	银青铜, 电镀
BSZ-K	塑料	M 20 × 1.5	IP 65	螺钉固定的铰接顶盖	光的
BSZ-H	铝	M 20 × 1.5	IP 65	螺钉固定的铰接顶盖	银青铜, 电镀
BSZ-HK	塑料	M 20 × 1.5	IP 65	螺钉固定的铰接顶盖	光的
BSS	铝	M 20 × 1.5	IP 65	卡环固定的铰接顶盖	银青铜, 电镀
BSS-H	铝	M 20 × 1.5	IP 65	卡环固定的铰接顶盖	银青铜, 电镀
BVA	不锈钢	M 20 × 1.5	IP 65	直接螺钉安装固定	光的

带数字显示的连接头部 (可选)

在标准连接头部的基础上, TR201可以安装DIH 10数字显示器。该情况下使用的连接头与BSZ-H型连接头相似。使用 4...20mA 安装插入式变送器是必须的。该量程范围的指示器配置相同量程的变送器。

本质安全型, 防爆型 EEX (i), 同样适用。



带数字显示的连接头 型号 DIH 10

变送器 (可选)

根据连接头的适用情况, 可以选择变送器安装在温度计内使用。

- 镶嵌替代接线盒
- 嵌入连接头内部
- 不允许的安装

安装2个变送器需咨询

连接头部	变送器						
	T12	T19	T24	T31	T32	T42	T5350
BS	-	○	○	○	-	-	○
BSZ / BSZ-K	○	○	○	○	○	○	○
BSZ-H / BSZ-HK	●	●	●	●	●	●	●
BSS	○	○	○	○	○	○	○
BSS-H	●	●	●	●	●	●	●
BVA	○	○	○	○	○	○	○

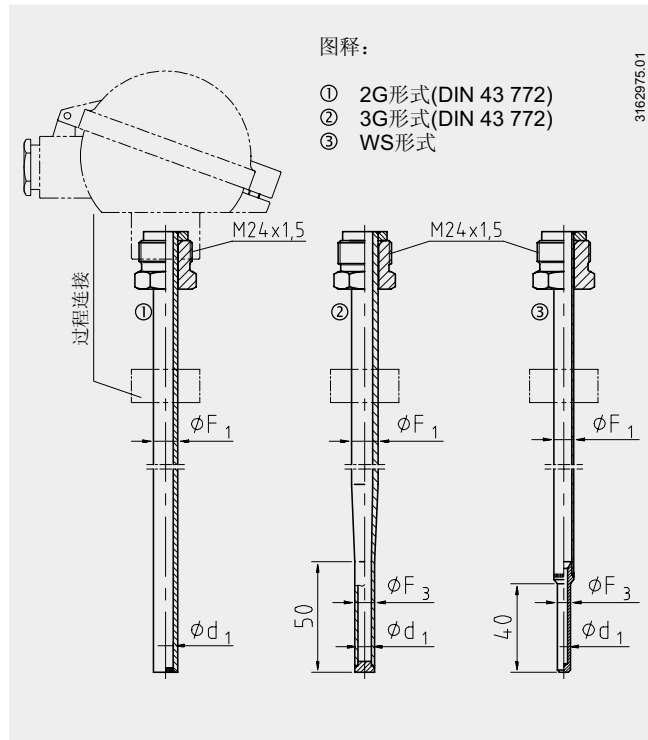
型号	描述	防爆保护	参考样本
T19	模拟温度变送器, 可设置	不带	TE 19.01
T24	模拟温度变送器, 可由电脑设置	可选	TE 24.01
T31	数字温度变送器, 固定测量范围	可选	TE 31.01
T12	数字温度变送器, 可由电脑设置	可选	TE 12.01
T32	数字温度变送器, 带HART协议	可选	TE 32.01
T42	数字温度变送器, 带PROFIBUS PA协议	可选	TE 42.01
T5350	数字温度变送器, 带FOUNDATION Fieldbus和PROFIBUS PA协议	标准配置	TE 53.01

护套

护套由热拔管制成，底部焊接，与接线头部螺纹连接。接线头部的接线口可排列。过程连接在工厂按照客户特殊要求直接与护套焊接，这同时决定了插入深度。建议选择符合DIN标准的插入深度。

符合DIN标准或其他特殊要求的设计(例如：锥形护套，带加固颈套等)，可按要求采用不锈钢1.4571或特殊材质。

护套形式



几何尺寸 mm

型号符合 DIN 43 772

形式	插入深度	过程连接	护套外径 $\varnothing F_1$	护套末端外径 $\varnothing F_3$	护套末端内径 $\varnothing d_1$	径套长度 M_H
Form 2G	160	G ½ B, G 1 B	9, 11, 12, 14	-	-	130
Form 2G	250	G ½ B, G 1 B	9, 11, 12, 14	-	-	130
Form 2G	400	G ½ B, G 1 B	9, 11, 12, 14	-	-	130
Form 3G	160	G ½ B, G 1 B	12	9 + 0.2	6 + 0.1 / -0.05	132
Form 3G	220	G ½ B, G 1 B	12	9 + 0.2	6 + 0.1 / -0.05	132
Form 3G	280	G ½ B, G 1 B	12	9 + 0.2	6 + 0.1 / -0.05	132
Form 3G	160	G ½ B, G 1 B	14	11 + 0.2	8 + 0.1 / -0.05	132
Form 3G	220	G ½ B, G 1 B	14	11 + 0.2	8 + 0.1 / -0.05	132
Form 3G	280	G ½ B, G 1 B	14	11 + 0.2	8 + 0.1 / -0.05	132

以上型号可用½ NPT的过程连接，但不符合DIN 43 772。

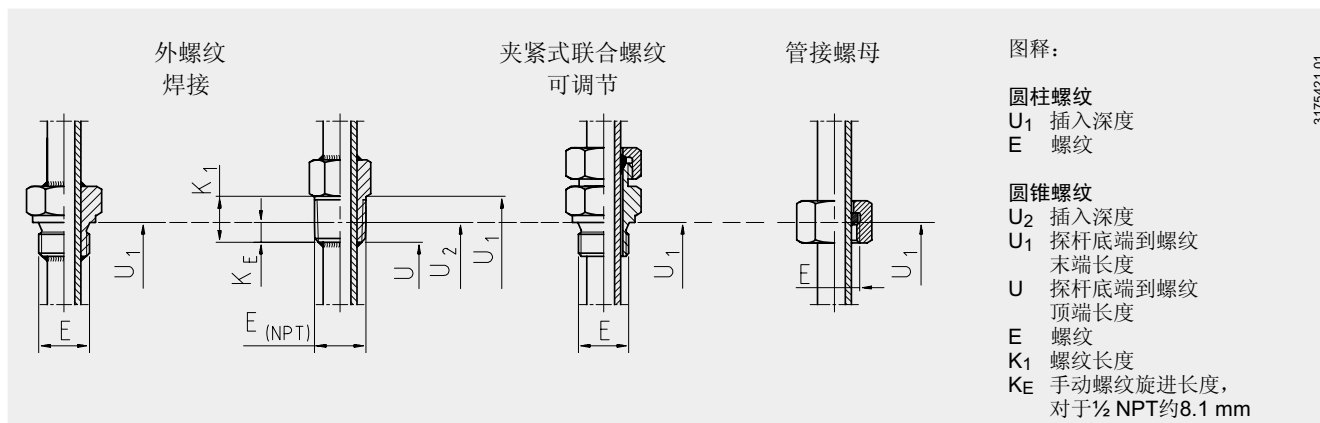
非标准型号

形式	插入深度	过程连接	护套外径 $\varnothing F_1$	护套末端外径 $\varnothing F_3$	护套末端内径 $\varnothing d_1$	径套长度 M_H
Form WS	160	G ½ B, G 1 B, ½ NPT	9, 11, 12	6	3.5	130
Form WS	220	G ½ B, G 1 B, ½ NPT	9, 11, 12	6	3.5	130
Form WS	250	G ½ B, G 1 B, ½ NPT	9, 11, 12	6	3.5	130
Form WS	280	G ½ B, G 1 B, ½ NPT	9, 11, 12	6	3.5	130
Form WS	400	G ½ B, G 1 B, ½ NPT	9, 11, 12	6	3.5	130

过程连接

形式：

- 外螺纹，与护套焊接在一起
- 夹紧式联合螺纹，最适用于护套直径12mm
(夹紧式联合螺纹可在安装处简单地调节插入深度。夹紧后，夹紧式联合螺纹就不能再在护套上移动。)
- 管接螺母



过程连接方式	护套直径 \varnothing			
	9 mm	11 mm	12 mm	14 mm
外螺纹	G $\frac{1}{2}$ B	G $\frac{1}{2}$ B	G $\frac{1}{2}$ B	G $\frac{1}{2}$ B
	-	G 1 B	G 1 B	G 1 B
	$\frac{1}{2}$ NPT	$\frac{1}{2}$ NPT	$\frac{1}{2}$ NPT	$\frac{1}{2}$ NPT
夹紧式联合螺纹	-	-	G $\frac{1}{2}$ B	-
	-	-	$\frac{1}{2}$ NPT	-
管接螺母	G $\frac{1}{2}$ B	G $\frac{1}{2}$ B	G $\frac{1}{2}$ B	G $\frac{1}{2}$ B

测量插入探杆

探杆采用铠装防震测量电缆(MI cable)。确保探杆底部接触到护套底部。

在连接中, 考虑到探杆的可伸缩性(弹性最大行程10 mm), 铠装探杆的标准材料是不锈钢, 其它材料的铠装探杆可根据需求选择。

探杆的直径应该比护套孔直径小约1 mm。

当探杆与护套间隙大于0.5 mm时对热交换产生不良影响, 并导致温度计有不良反应。

测量插入探杆标准长度

探杆直径 \varnothing (mm)	探杆标准长度 (mm)										
	275	315	345	375	405	435	525	555	585	655	735
3	275	315		375		435					
6	275	315	345	375	405	435	525	555	585	655	735
8	275	315	345	375	405	435	525	555	585	655	735

表格中所列长度符合标准长度。特殊长度也是可行的

各种可行的组合: 探杆直径 / 传感元件的数量及接线方式

探杆直径 \varnothing (mm)	传感元件 / 接线方式 1 × Pt100			传感元件 / 接线方式 2 × Pt100		
	2 线制	3 线制	4 线制	2 线制	3 线制	4 线制
3	x	x	x	x	x	-
6	x	x	x	x	x	x
8	x	x	x	x	x	x

防爆 (可选)

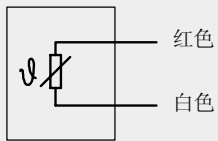
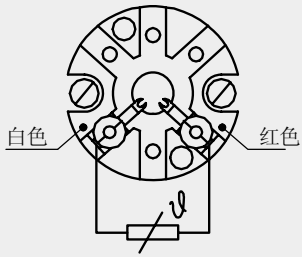
TR201系列电阻温度计具有“本质安全型”防爆测试证书(TÜV 02 ATEX 1793 X)。该温度计适用气体和灰尘符合94/9/EC (ATEX), EE-i要求。依据EN 50 020制造商的声明同样适用。仪器的分类和适用性(允许最大功率 P_{max} 、最小延长颈长度和允许环境温度)参见测试证书和操作说明书。

选择合适的护套取决于客户。

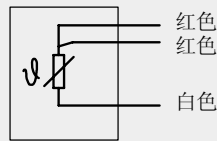
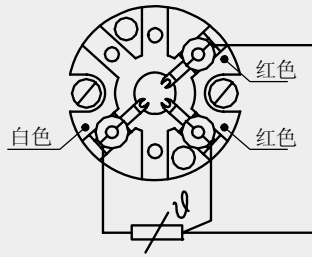
内置式变送器允许环境温度的范围可以从相应的变送器认证中得到。

电气接口

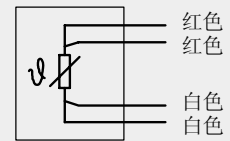
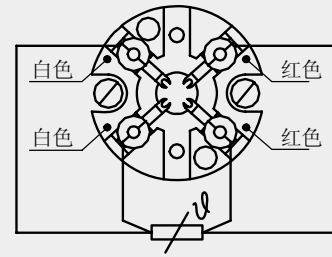
1 × Pt 100, 2 线制



1 × Pt 100, 3 线制

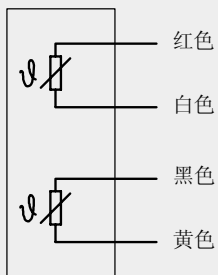
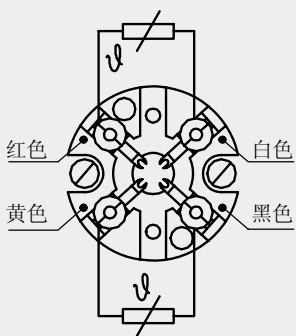


1 × Pt 100, 4 线制

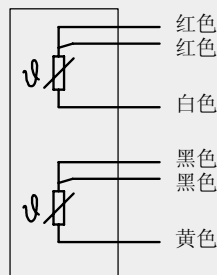
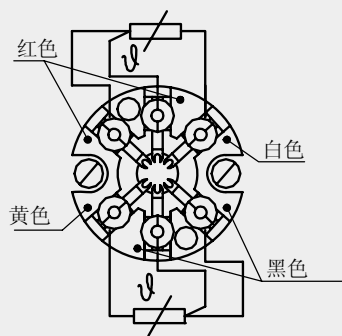


3160 629.05

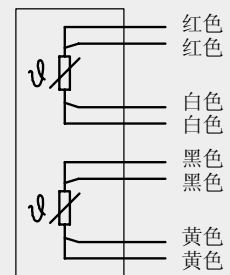
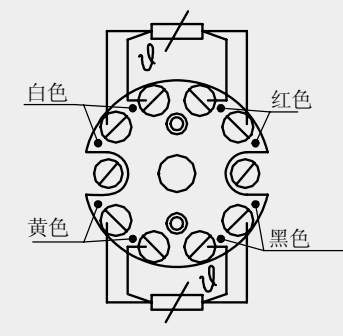
2 × Pt 100, 2 线制



2 × Pt 100, 3 线制



2 × Pt 100, 4 线制



订货信息

选项号	代码	特征
		防爆保护
	Z	没有
	Y	按照94/9/EC (ATEX) EEx-i G针对气体 ¹⁾
1	H	按照94/9/EC (ATEX) EEx-i GD针对气体和灰尘 ¹⁾
		传感元件类型和数量
	1	1 × Pt100 测量范围 -50 °C ... +250 °C
	2	2 × Pt100 测量范围 -50 °C ... +250 °C ²⁾
	R	1 × Pt100 测量范围 -50 °C ... +450 °C
	S	2 × Pt100 测量范围 -50 °C ... +450 °C ²⁾
	5	1 × Pt100 测量范围 -200 °C ... +450 °C
	6	2 × Pt100 测量范围 -200 °C ... +450 °C ²⁾
	3	1 × Pt100 测量范围 -200 °C ... +600 °C
	4	2 × Pt100 测量范围 -200 °C ... +600 °C ²⁾
2	?	其他 请提供附加条件说明!
		传感元件连接方式
	2	2 线制
	3	3 线制
3	4	4 线制
		传感元件允许误差
	B	等级 B (DIN EN 60 751)
	A	等级 A (DIN EN 60 751) (-50 °C ... +450 °C) 不针对两线制连接方式
	C	1/3 DIN B (0 °C) 不针对两线制连接方式
4	?	其他 请提供附加条件说明!
		过程连接
	GD	G ½ B
	GF	G 1 B
	ND	½ NPT
5	??	其他 请提供附加条件说明!
		过程连接形式
	G	外螺纹
	K	夹紧式联合螺纹 最适合护套直径12 mm
6	?	其他 请提供附加条件说明!
		套管材料
	1	不锈钢1.4571
7	?	其他 请提供附加条件说明!
		套管外径
	3	6 mm 不带4-线制的2 × Pt100传感元件
	4	9 mm 型式 2G按DIN 43772标准
	6	11 mm 型式 2G按DIN 43772标准
	7	12 mm 型式 2G按DIN 43772标准
	B	9 mm, 锥形端外径6 mm (底部焊接)
	C	11 mm, 锥形端外径6 mm (底部焊接)
	G	12 mm, 锥形端外径9 mm (底部锻造) 型式 3G按DIN 43772标准
8	?	其他 请提供附加条件说明!
		插入深度
	0160	160 mm 型式 2G按DIN 43772标准
	0250	250 mm 型式 2G按DIN 43772标准
	0400	400 mm 型式 2G按DIN 43772标准
	0220	220 mm 型式 3G按DIN 43772标准
	0280	280 mm 型式 3G按DIN 43772标准
9		长度以mm为单位, 如: 0850表示850 mm
		颈管长度
	2	130 mm 针对直套管的标准颈管, 型式 2G按DIN 43772标准
	E	132 mm 针对底部锻造的套管的标准颈管, 型式 3G按DIN 43772标准
10	?	其他 请提供附加条件说明!

订货信息, 续页

选项号	代码	特征									
		连接头部									
	1	型号 BS (铝) 只可选T19/T24/T31变送器									
	2	型号 BSZ (铝)									
	3	型号 BSZ-H (铝) 在头部密封盒内可选择安装一个变送器									
	T	型号 BSZ-K (塑料)									
	S	型号 BSZ-HK (塑料) 在头部密封盒内可选择安装一个变送器									
	4	型号 BSS (铝)									
	5	型号 BSS-H (铝) 在头部密封盒内可选择安装一个变送器									
	8	型号 BVA (不锈钢)									
	H	BSZ-H带数字温度显示器 DIH10 不带防爆保护									
	J	BSZ-H带数字温度显示器 DIH10-Ex 需要防爆4...20mA变送器									
11	<input type="checkbox"/>	? 其他 请提供附加条件说明!									
		连接头部接线处									
	4	M 20 × 1.5									
12	<input type="checkbox"/>	? 其他 请提供附加条件说明!									
		变送器									
	ZZ	没有									
	TA	安装在测量插入探杆上									
13	<input type="checkbox"/>	TB 接线头部盒内安装									
		附加订货信息									
		<table border="1"> <thead> <tr> <th>YES</th> <th>NO</th> <th></th> </tr> </thead> <tbody> <tr> <td>T</td> <td>Z</td> <td>质量证书 参看价格表</td> </tr> <tr> <td>T</td> <td>Z</td> <td>附加文本 请在文本中详细说明!</td> </tr> </tbody> </table>	YES	NO		T	Z	质量证书 参看价格表	T	Z	附加文本 请在文本中详细说明!
YES	NO										
T	Z	质量证书 参看价格表									
T	Z	附加文本 请在文本中详细说明!									
14	<input type="checkbox"/>										
15	<input type="checkbox"/>										

- 1) 请留意操作说明和检验证书类型。
 2) 对于2 × Pt100接两个变送器的情况请咨询(可按客户要求定制)。

订货代码:

	1	2	3	4	5	6	7	8	9	10	11	12	13	14	15	
TR200 -	<input type="text"/>	<input type="text"/>	<input type="text"/>	<input type="text"/>	<input type="text"/>	<input type="text"/>	<input type="text"/>	<input type="text"/>	<input type="text"/>	<input type="text"/>	<input type="text"/>	<input type="text"/>	<input type="text"/>	<input type="text"/>	<input type="text"/>	
														ZZ -	<input type="text"/>	<input type="text"/>

附加说明: _____

上述仪器仪表的设计、尺寸大小及材质均适合当今技术状况。



WIKA Alexander Wiegand GmbH & Co. KG
 德国威卡AW有限公司上海代表处
 威卡国际贸易(上海)有限公司
 地址: 上海西藏中路18号港陆广场1405B-07室
 Tel: 021-53853622, 53853623,
 53852572, 53852573
 Fax: 021-53852575
 E-Mail: wikash@online.sh.cn
 http://www.wika.com.cn