

Adattatori per strumenti di misura con attacco al processo igienico-sanitario da G1"

Adattatore di processo modello 910.61

WIKA scheda tecnica AC 09.20



Applicazioni

- Industria alimentare e delle bevande, industria farmaceutica
- Industria dei Cosmetici

Caratteristiche distintive

- L'accoppiamento può essere realizzato facilmente dall'utilizzatore
- Lo strumento di misura e l'adattatore di processo possono essere combinati dall'utente.

Descrizione

Il sistema di adattatori WIKA è stato specificatamente progettato per soddisfare i requisiti dell'industria alimentare, delle bevande e dell'industria farmaceutica. Il sistema adattatore è composto da uno strumento di misura con attacco igienico sanitario G1 e adattatore di processo di abbinamento.

Il sistema modulare flessibile consente l'accoppiamento ad un'ampia gamma di attacchi al processo aseptici (es. clamp, filettati, VARIVENT® o NEUMO®).

Tutte le parti sono costruite in acciaio inox: 1.4435 (316L); UNS S31603 316L/1.4435.

L'o-ring per la tenuta (opzionale) è fornito con il certificato dei materiali conforme a EN 10204 3.1. È disponibile sia in EPDM che KFM ed è conforme alle normative FDA, USP classe VI e 3-A 18-03.

Il sistema adattatore WIKA soddisfa i requisiti elevati dei processi sterili.

Lo strumento di misura e l'adattatore possono essere connessi e disconnessi facilmente tramite una chiave inglese.



Fig. in alto: trasmettitore di pressione modello S-11 con attacco di tipo sanitario G1"

Fig. centrale: adattatore di processo VARIVENT®

Fig. in basso: adattatore clamp

Vantaggi per il cliente

- Riduzione delle scorte di magazzino
- Disponibilità immediata di strumenti di misura con diversi attacchi al processo
- Vengono evitate lunghe interruzioni della produzione

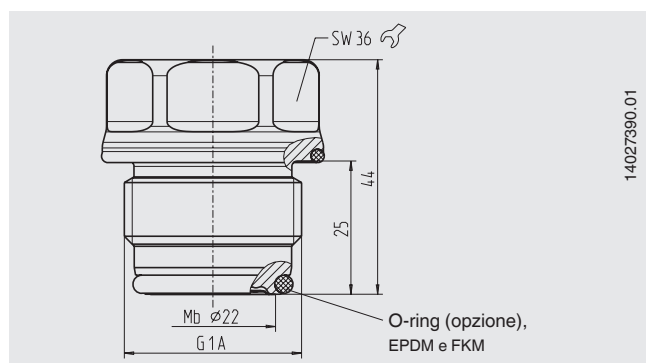
Panoramica dei componenti

Strumenti di misura della pressione con attacco di tipo sanitario G1"

- Trasmittitore di pressione modello S-11, vedi scheda tecnica PE 81.02 e il trasmettitore di pressione modello F-21, vedi scheda tecnica PE 81.19
- Trasmittitore di pressione da processo modello IPT-11, vedi scheda tecnica PE 86.11



Dimensioni in mm dell'attacco di tipo sanitario G1"



O-ring di tenuta(opzione)

Dimensioni: 21,82 x 3,53 mm

Materiale	Colore	Campo di temperatura	Conformità con	N. d'ordine
EPDM 70	nero	-40 ... +145 °C	FDA 21 CFR 177.2600, USP XXV Classe VI e 3-A (18-03) standard sanitari classe 2 (max. 8 % grassi del latte)	14004173
FKM 75	nero	-15 ... +200 °C	FDA 21 CFR 177.2600, USP XXIII classe VI e 3-A (18-03) standard sanitari classe 1	14004174

Adattatore di processo modello 910.61

- Clamp
- VARIVENT®
- DRD
- Filettatura secondo DIN 11851
- DIN 11864
- NEUMO BioControl®
- Attacco a saldare (per saldatutra su serbatoi)

Panoramica e dimensioni di tutti gli adattatori, vedere pagina 4



Sensore di pressione Modelli S-11, F-21 (attacco igienico sanitario G1)

Versione

Trasmittitore di pressione modello S-11 per applicazioni generiche (vedere scheda tecnica PE 81.02) o il modello F-21 con custodia da campo (vedere la scheda tecnica PE 81.19) con membrana affacciata, attacco di tipo sanitario G1 ed elemento di raffreddamento integrato



Trasmittitore di pressione Modello IPT-11 (attacco igienico sanitario G1)

Versione

Trasmittitore di pressione da processo modello IPT-11, in versione a sicurezza intrinseca conforme a ATEX (vedere scheda tecnica PE 86.11) con membrana affacciata, attacco di tipo sanitario G1" ed elemento di raffreddamento integrato, custodia con display in acciaio inox lucidato elettrochimicamente



Panoramica di tutti gli adattatori modello 910.61

Materiale

Acciaio inox 1.4435 (316L); UNS S31603

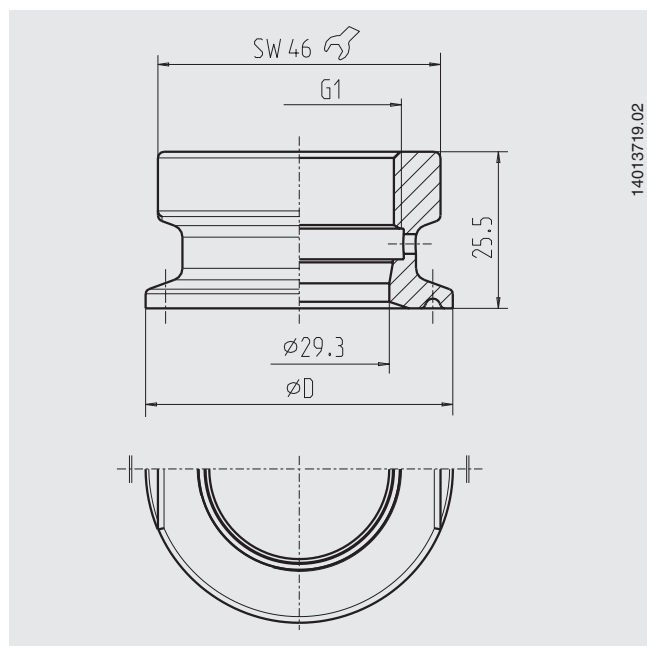
Rugosità superficiale delle parti bagnate

Ra < 0,4 µm

3-A attacco al processo conforme	Dimensione	Pressione nominale
Attacco al processo clamp conforme a DIN 32676 per tubi in accordo a DIN 11866 riga C o ASME BPE, DN 1 1/2"	DN 33.7, 42.4, 48.3, 60.3	PN 40
Attacco al processo clamp conforme a DIN 32676 per tubi in accordo a DIN 11866 riga C o ASME BPE	DN 1 1/2", 2", 2 1/2"	PN 40
Attacco clamp per tubi in accordo a BS4285 parte 3 / tubo D.E	DN 1 1/2", 2", 2 1/2"	PN 40
Attacco clamp conforme a ISO 2852 per tubi in accordo a ISO 2037 e BS 4825 parte 1	DN 33.7 - DN 51	PN 40
Attacco clamp conforme a DIN 32676 per tubi in accordo a DIN 11850	DN 32, 40, 50	PN 40
Filettatura conforme a DIN 11851 con controdado femmina	DN 32, 40, 50	PN 25/40
Filettatura conforme a standard IDF con controdado femmina	DN 1 1/2", 2"	PN 40
VARIVENT® forma F (EHEDG)	Ø 50 mm	PN 25
VARIVENT® forma N (EHEDG)	Ø 68 mm	PN 25
DRD	Ø 65 mm	PN 40
NEUMO BioControl®	Dimensione 50, 65, 80	PN 16
Attacco filettato asettico DIN 11864-1 forma A BS & GS (EHEDG)	DN 32, 40, 50	PN 25/40
Attacco a flangia asettico DIN 11864-2 forma A NF & BF (EHEDG)	DN 32, 40, 50	PN 25/40
Attacco clamp asettico DIN 11864-3 forma A BKS & NKS (EHEDG)	DN 32, 40, 50	PN 25/40
Attacco a saldare (per saldatura su serbatoi)	Ø 50 mm	PN 40

Attacco al processo	Dimensione	Pressione nominale
Filettatura conforme a standard SMS con controdado femmina	DN 1 1/2", 2"	PN 40
Filettatura conforme a standard APV-RJT con controdado	DN 1 1/2", 2"	PN 40

Adattatore con attacco clamp



Tipo di attacco al processo: attacco clamp conforme a DIN 32676
Standard tubo: tubi conformi a DIN 11866 riga B o ISO 1127

DN	Per tubo		PN ¹⁾	Dimensioni in mm		N. d'ordine
	Ø x esterno	spessore parete		D		
33,7	33,7 x 2		40	50,5		14024493
42,4	42,4 x 2		40	64		14024574
48,3	48,3 x 2		40	64		14024575
60,3	60,3 x 2		40	77,5		14024587

Tipo di attacco al processo: attacco clamp conforme a DIN 32676
Norme per tubazioni: tubi conformi a DIN 11866 riga C o ASME BPE

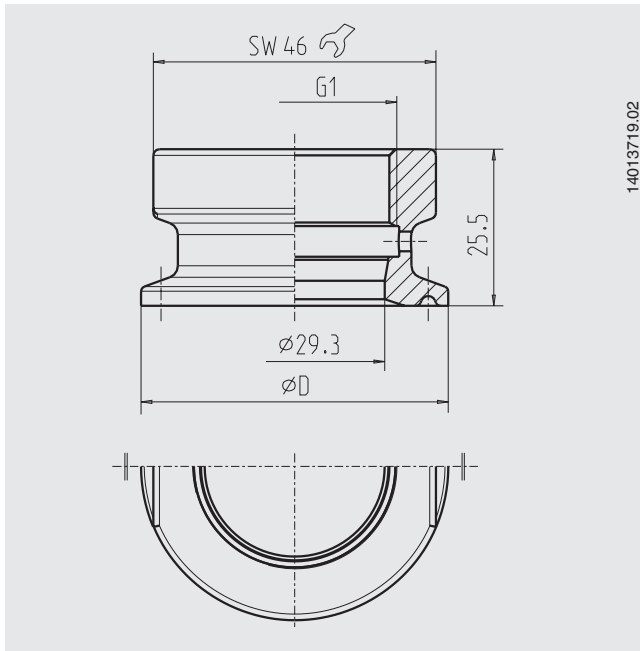
DN	Per tubo		PN ¹⁾	Dimensioni in mm		N. d'ordine
	Ø x esterno	spessore parete		D		
1 1/2"	38,1 x 1,65		40	50,5		14024494
2"	50,8 x 1,65		40	64		14024576
2 1/2"	50,8 x 1,65		40	77,5		14024588

Tipo di attacco al processo: attacco clamp conforme a DIN 32676
Norme per tubazioni: tubi conformi a BS4285 parte 3 e tubo D.E

DN	Per tubo		PN ¹⁾	Dimensioni in mm		N. d'ordine
	Ø x esterno	spessore parete		D		
1 1/2"	38,1 x 1,6		40	50,5		14024552
2"	50,8 x 1,6		40	64		14024577
2 1/2"	50,8 x 1,6		40	77,5		14024590

1) Per il campo di pressione massima considerare il campo di pressione del clamp.

Adattatore con attacco clamp



14013719.02

Tipo di attacco al processo: attacco al processo conforme a ISO 2852
 Norme per tubazioni: tubi conformi a ISO 2037 e BS 4528
 parte 1

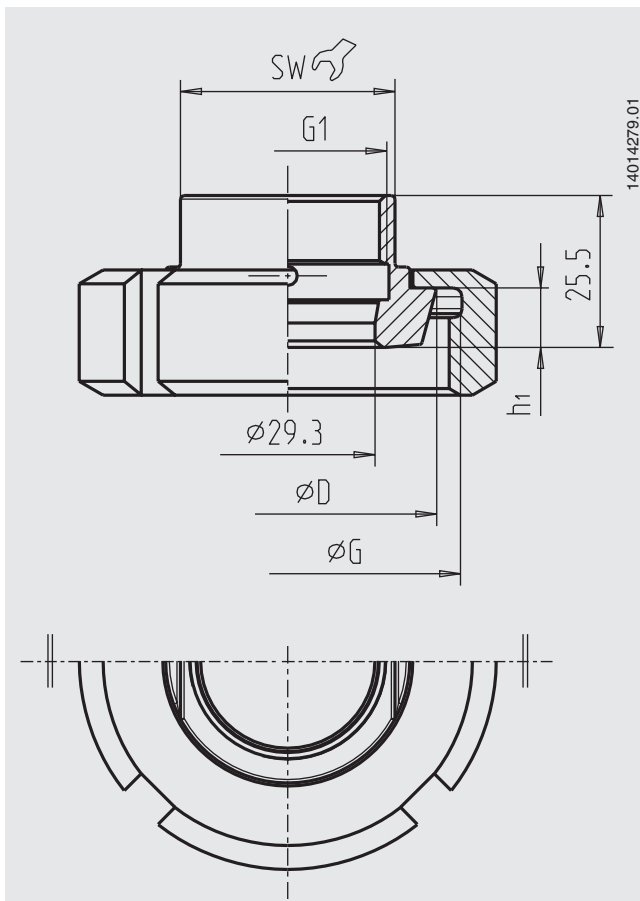
DN	Per tubo Ø x esterno spessore parete	PN ¹⁾	Dimensioni in mm		N. d'ordine
			D		
33,7	33,7 x 1,2	40	50,5		14024558
38	38 x 1,2	40	50,5		14024566
40	40 x 1,2	40	64		14024582
51	51 x 1,2	40	64		14024586
63,5	63,5 x 1,6	40	77,5		14024591

Tipo di attacco al processo: attacco clamp conforme a DIN 32676
 Standard tubo: tubi conformi a DIN 11850

DN	Per tubo Ø x esterno spessore parete	PN ¹⁾	Dimensioni in mm		N. d'ordine
			D		
32	34 x 1	40	50,5		14024555
40	40 x 1	40	50,5		14024572
50	52 x 1	40	64		14024584

1) Per il campo di pressione massima considerare il campo di pressione del clamp.

Adattatore con attacco filettato



14014279.01

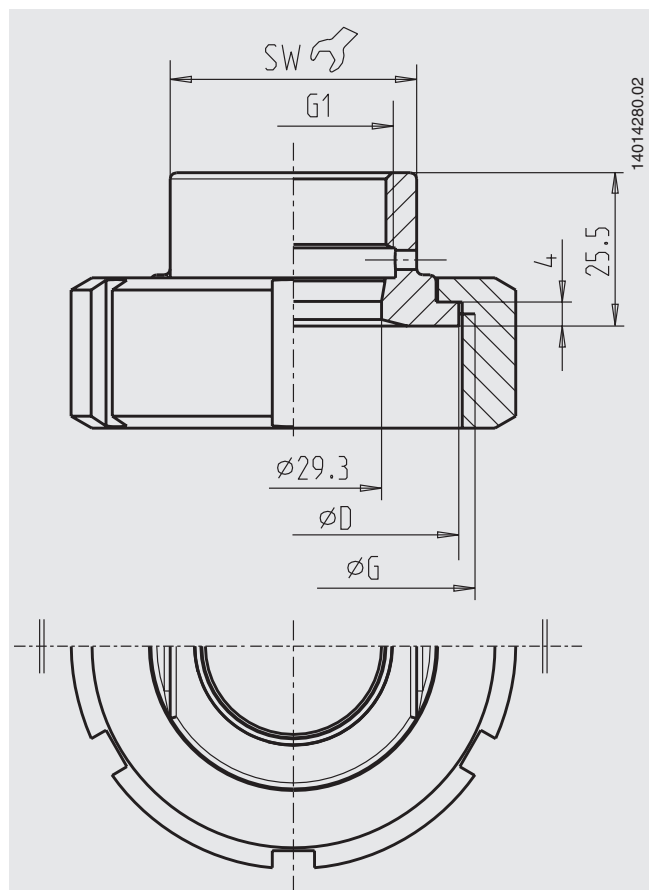
Tipo di attacco al processo: filettatura conforme a DIN 11851
 con controdado femmina

DN	Per tubo Ø x esterno spessore parete	PN ¹⁾	Dimensioni in mm				N. d'ordine
			D	G	h ₁	SW	
32	35 x 1,5	40	50	Rd58x1/6	10	36	14024465
40	41 x 1,5	40	56	Rd65x1/6	10	41	14024477
50	53 x 1,5	25	68,5	Rd78x1/6	11	55	14024487

1) Pressione ammessa in bar; tali pressioni possono essere applicate solo quando si usano materiali per guarnizione adatti a una temperatura da -10 ... +140 °C.

Conformità 3-A solo in combinazione con guarnizione a profilo della SKS Komponenten BV o Kieselmann GmbH.

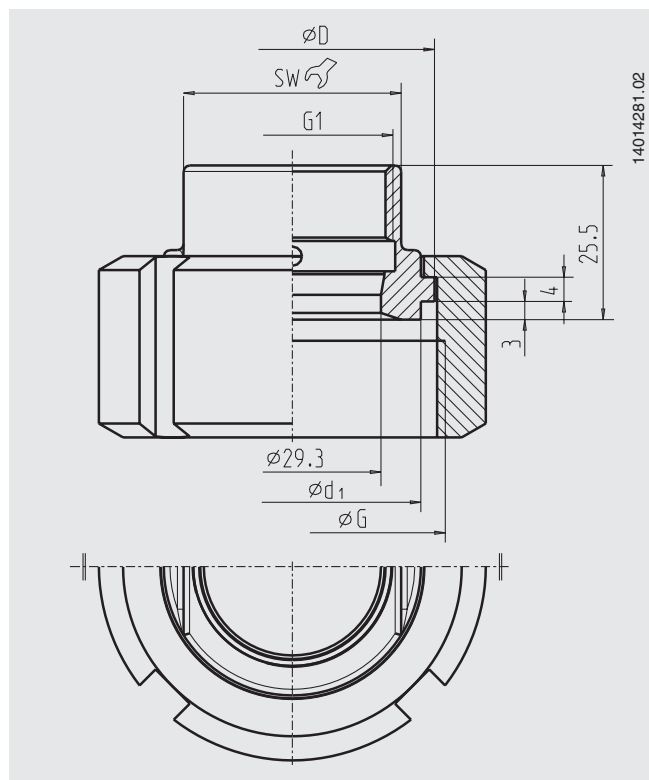
Adattatore con attacco filettato



Tipo di attacco al processo: filettatura conforme a standard SMS con controdado femmina

DN	Per tubo Ø x esterno spessore parete	PN ¹⁾	Dimensioni in mm			N. d'ordine
			D	G	SW	
1 1/2"	38 x 1,2	40	55	Rd60x1/6	41	14024488
2"	51 x 1,2	40	65	Rd70x1/6	46	14024489

1) Pressione ammessa in bar; tali pressioni possono essere applicate solo quando si usano materiali per guarnizione adatti a una temperatura da -10 ... +140 °C.



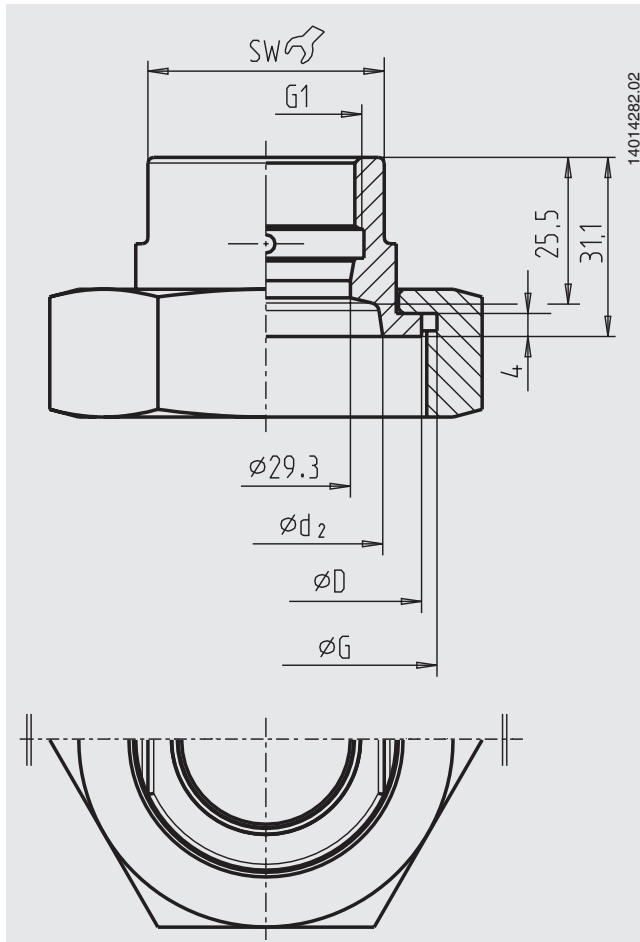
Tipo di attacco al processo: filettatura conforme a standard IDF con controdado femmina

DN	Per tubo Ø x esterno spessore parete	PN ¹⁾	Dimensioni in mm				N. d'ordine
			d ₁	G	D	SW	
1 1/2"	38,6 x 1,5	40	42,5	1 1/2" IDF	47	36	14024592
2"	51,6 x 1,5	40	56	2" IDF	60,5	46	14024593

1) Pressione ammessa in bar; tali pressioni possono essere applicate solo quando si usano materiali per guarnizione adatti a una temperatura da -10 ... +140 °C.

Conformità 3-A solo in combinazione con una guarnizione con anello distanziatore secondo ISO 2853

Adattatore con attacco filettato



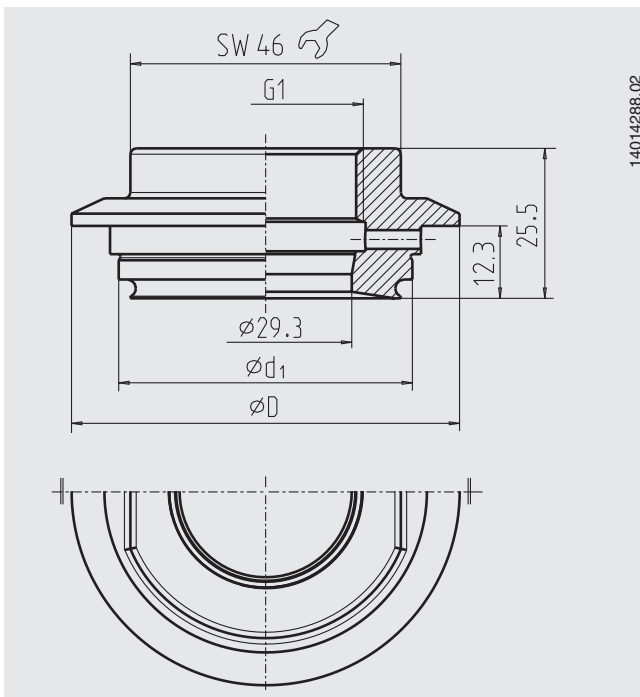
Tipo di attacco al processo: filettatura conforme a standard APV-RJT con controdado femmina

DN	Per tubo Ø x esterno spessore parete	PN ¹⁾	Dimensioni in mm			
			d ₂	D	G	SW
1 1/2"	38,1 x 1,6	40	40,5	54	2 5/16 x 8"	41
2"	50,8 x 1,6	40	53,2	66,7	2 7/8 x 6"	46

1) Pressione ammessa in bar; tali pressioni possono essere applicate solo quando si usano materiali per guarnizione adatti a una temperatura da -10 ... +140 °C.

DN	N. d'ordine
1 1/2"	14024490
2"	14024492

Adattatore di processo VARIVENT®



Tipo di attacco al processo: VARIVENT® forma F e VARIVENT® forma N

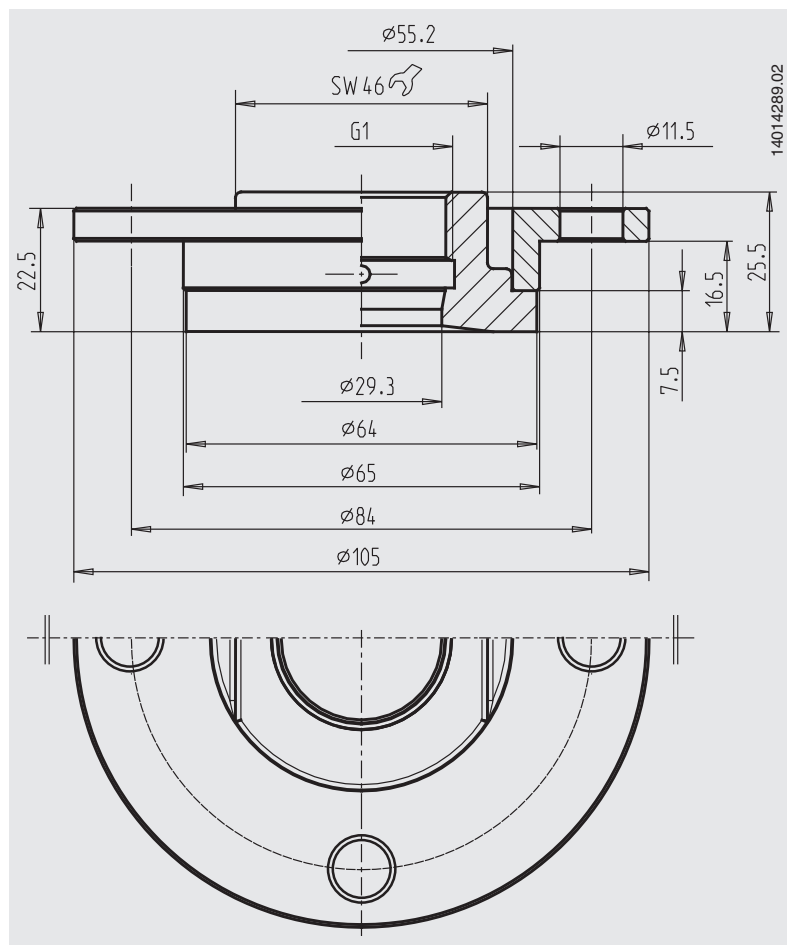
- Forma F (Ø di montaggio 50 mm, Ø clamp 66 mm) per custodia VARINLINE® DN 25 e 1"
- Forma N (Ø di montaggio 68 mm, Ø clamp 84 mm) per custodia VARINLINE® DN 40 - DN 125 and 1 1/2" - 4"

Connessione cassa	PN ¹⁾	Dimensioni in mm		N. d'ordine
		d ₁	D	
Forma F	25	50	66	14024594
Forma N	25	68	84	14024596

1) Considerare lo stadio di pressione della cassa VARINLINE®.

VARIVENT® e VARINLINE® sono marchi registrati dell'azienda GEA Tuchenhausen GmbH.

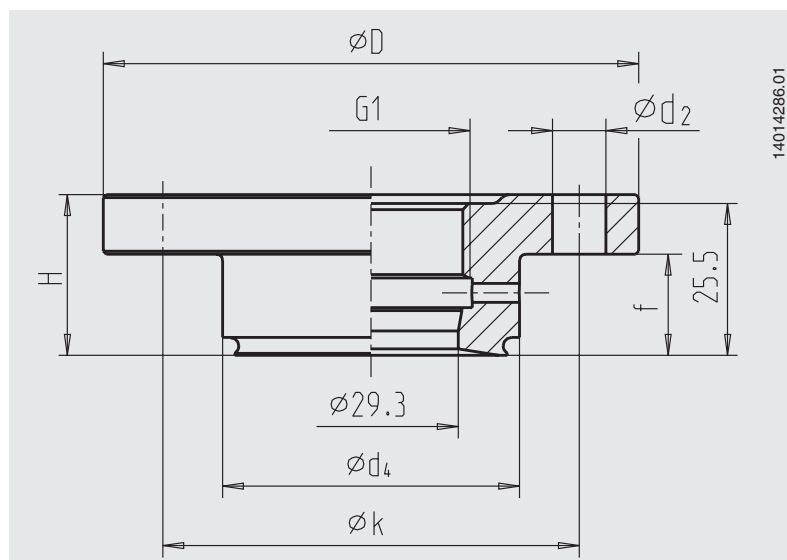
Adattatore di processo DRD



Tipo di attacco al processo: attacco DRD
(flangia a saldare)

Collegamento	PN	N. d'ordine
DRD	40	14024670

Adattatore di processo NEUMO BioControl®



Tipo di attacco al processo: attacco NEUMO
BioControl®

Dimensione	PN ¹⁾	Dimensioni in mm					
		d ₄	k	f	H	d ₂	D
Dimensione 50	16	50	70	17	27	4x9	90
Dimensione 65	16	68	95	17	27	4x9	120
Dimensione 80	16	87,5	115	25	37	4x11	140

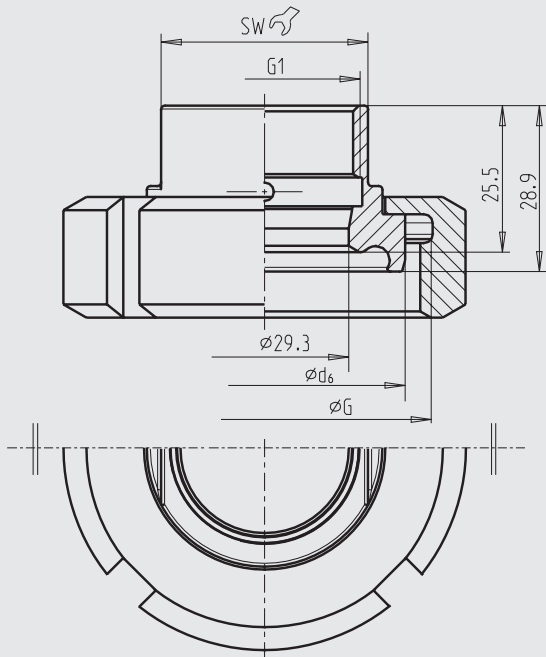
Dimensione	N. d'ordine
Dimensione 50	14024633
Dimensione 65	14024634
Dimensione 80	14024635

Adattatore con attacco filettato

Tipo di attacco al processo: attacco filettato asettico DIN 11864-1 forma A (EHEDG), conduttore con controdado o bocchettone filettato con filetto maschio

Norme per tubazioni : tubi conformi a DIN 11866 riga A o DIN 11850 riga 2

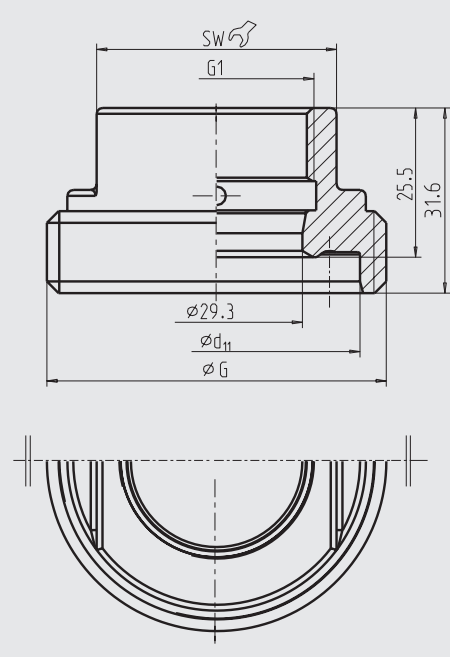
DIN 11864-1 forma A BS (conduttore con controdado)



14014529.02

DN	Per tubo \varnothing x esterno spessore parete	PN ¹⁾	Dimensioni in mm			N. d'ordine
			d_6	G	SW	
32	35 x 1,5	40	48,9	Rd58x1/6	36	14024636
40	41 x 1,5	40	54,9	Rd65x1/6	41	14024638
50	53 x 1,5	25	66,9	Rd78x1/6	55	14024641

DIN 11864-1 forma A GS (attacco filettato con filetto maschio)



14014283.02

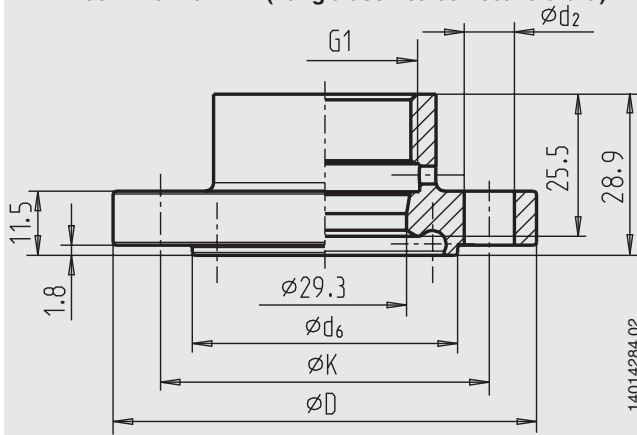
DN	Per tubo \varnothing x esterno spessore parete	PN ¹⁾	Dimensioni in mm			N. d'ordine
			d_{11}	G	SW	
32	35 x 1,5	40	49	Rd58x1/6	41	14024637
40	41 x 1,5	40	55	Rd65x1/6	50	14024639
50	53 x 1,5	25	67	Rd78x1/6	60	14024643

Adattatore flangiato

Tipo di attacco al processo: attacco filettato asettico DIN 11864-2 forma A (EHEDG), flangia asettica con scanalatura o intaglio

Norme per tubazioni : tubi conformi a DIN 11866 riga A o DIN 11850 riga 2

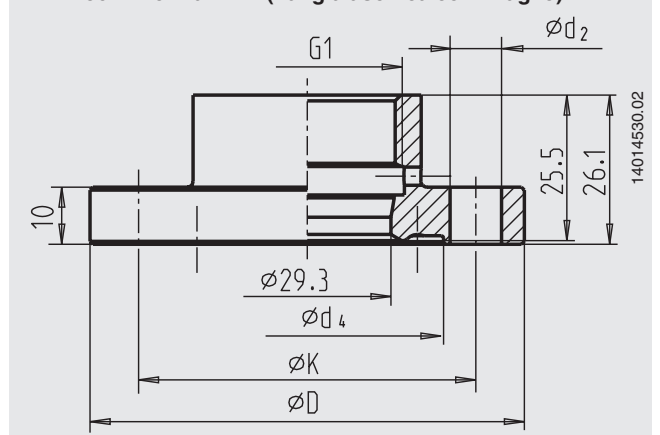
DIN 11864-2 forma A NF (flangia asettica con scanalatura)



14014284.02

DN	Per tubo \varnothing x esterno spessore parete	PN ¹⁾	Dimensioni in mm				N. d'ordine
			d_6	d_2	D	K	
32	35 x 1,5	40	47,6	4 x \varnothing 9	76	59	14024654
40	41 x 1,5	40	53,6	4 x \varnothing 9	82	65	14024657
50	53 x 1,5	25	65,6	4 x \varnothing 9	94	77	14024660

DIN 11864-1 forma A BF (flangia asettica con intaglio)



14014530.02

DN	Per tubo \varnothing x esterno spessore parete	PN ¹⁾	Dimensioni in mm				N. d'ordine
			d_4	d_2	D	K	
32	35 x 1,5	40	47,7	4 x \varnothing 9	76	59	14024645
40	41 x 1,5	40	53,7	4 x \varnothing 9	82	65	14024655
50	53 x 1,5	25	65,7	4 x \varnothing 9	94	77	14024659

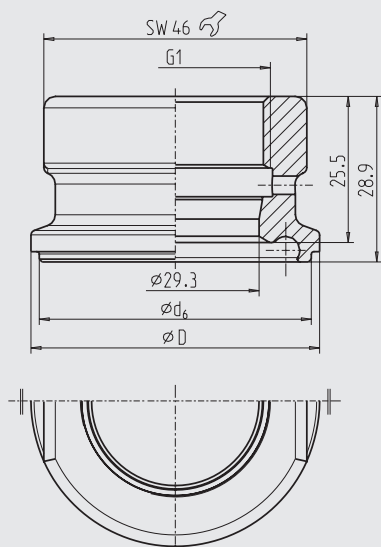
1) Pressione ammessa in bar; tali pressioni possono essere applicate solo quando si usano materiali per guarnizione adatti a una temperatura da -10 ... +140 °C.

Adattatore con attacco clamp

Tipo di attacco al processo: attacco filettato aasettico DIN 11864-3 forma A (EHEDG), clamp con scanalatura o intaglio

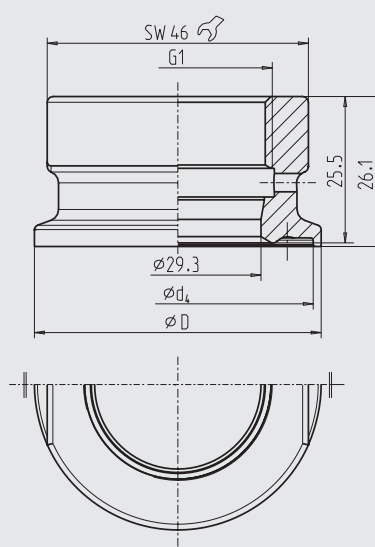
Norme per tubazioni : tubi conformi a DIN 11866 riga A o DIN 11850 riga 2

DIN 11864-3 forma A NKS (clamp con scanalatura)



14014285.02

DIN 11864-3 forma A BKS (clamp con intaglio)



14014531.02

DN	Per tubo Ø x esterno spessore parete	PN ¹⁾	Dimensioni in mm		N. d'ordine
			d ₆	D	
32	35 x 1,5	40	47,6	50,5	14024663
40	41 x 1,5	40	53,6	64	14024666
50	53 x 1,5	25	65,6	77,5	14024668

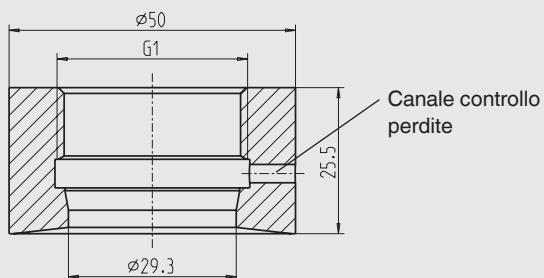
DN	Per tubo Ø x esterno spessore parete	PN ¹⁾	Dimensioni in mm		N. d'ordine
			d ₄	D	
32	35 x 1,5	40	47,7	50,5	14024661
40	41 x 1,5	40	53,7	64	14024665
50	53 x 1,5	25	65,7	77,5	14024667

1) Pressione ammessa in bar; tali pressioni possono essere applicate solo quando si usano materiali per guarnizione adatti a una temperatura da -10 ... +140 °C.

Adattatore di processo attacco a saldare

Tipo di attacco al processo: attacco a saldare con o senza canale di controllo perdite, diametro 50 mm

Adattatore saldato



14024252.01

Per restare nelle linee guida 3A, l'installazione del manicotto a saldare va sempre effettuata con un foro di dispersione sul punto più basso. La rugosità superficiale del cordone di saldatura deve essere Ra ≤ 0,8 µm.

Versione	PN	N. d'ordine
Attacco a saldare con canale di controllo perdite	40	14070974
Attacco a saldare senza canale di controllo perdite	40	14070973

In caso ci sia una perdita sullo strumento di misura, quest'ultimo va separato in modo appropriato dal processo. Prima di rimetterlo in servizio, assicurarsi che non ci siano fluidi residui sulla filettatura. Per la rimozione corretta dei fluidi, vanno usati utensili e prodotti per la pulizia adatti per il relativo processo sterile.

Prima di rimontare lo strumento di misura, assicurarsi tramite ispezione visiva che dopo la pulizia e il risciacquo, non ci siano particelle di sporcizia sulle filettature. Prima di rimettere in servizio il punto di misura sterile, va inserita una nuova guarnizione.

Informazioni per l'ordine

Per ordinare il prodotto descritto è sufficiente il numero d'ordine indicato.

© 09/2011 WIKA Alexander Wiegand SE & Co, tutti i diritti riservati.
Le specifiche tecniche riportate in questo documento rappresentano lo stato dell'arte al momento della pubblicazione.
Ci riserviamo il diritto di apportare modifiche alle specifiche tecniche ed ai materiali.



WIKAI Italia Srl & C. Sas
Via Marconi, 8
20020 Arese (Milano)/Italia
Tel. +39 02 938611
Fax +39 02 93861-74
info@wika.it
www.wika.it