

Цифровой предельный переключатель Модель EGS80

WIKА типовой лист AC 50.01



Применение

- Подъемные краны, подъемные лебедки
- Конвейерные системы
- Машиностроение и производство установок
- Автоматизация производства

Особенности

- Аналоговый вход 0/4 ... 20 мА, 2- и 3-проводная схема подключения
- Гальваническая развязка, контроль обрыва (LB) и короткого замыкания (SC)
- Простая настройка самых разнообразных функций непосредственно на приборе или с помощью установленного на ПК программного обеспечения
- Два "сухих" релейных контакта (перекидных) со светодиодным индикатором состояния и свободно программируемым аналоговым выходом (0 ... 20 мА)
- Уровень полноты безопасности до SIL 2 в соответствии с МЭК 61508

Описание

Предельный переключатель EGS80 подходит для решения большого числа самых разных измерительных задач. Он используется практически повсюду, в сочетании с преобразователями силы всех типов или тензодатчиками для контроля усилия и веса в конвейерных системах, подъемных кранах, лебедках и т.д. Данный предельный переключатель обеспечивает гальваническую развязку между полевыми цепями и цепями управления, его также можно использовать в качестве устройства гальванической развязки.

Прибор допускает подключение преобразователей с 2- и 3-проводной схемой соединений, а также активных источников с сигналом 0/4 ... 20 мА. Осуществляется мониторинг входа на обрыв и короткое замыкание. В качестве выходов используются два релейных выхода и один активный токовый выход 0/4 ... 20 мА. Токовый выход свободно масштабируется. Для индикации измеренного значения используется компактный ЖК-индикатор, с помощью которого можно выбрать 17 различных единиц измерения, например, кг, т, Н, бар и т.д.



Цифровой предельный переключатель,
модель EGS80

Управление предельным переключателем осуществляется с лицевой панели или с помощью установленного на ПК программного обеспечения. Программное обеспечение позволяет легко и быстро выполнить параметризацию. Можно создавать файл с настройками, сохранять и загружать его в любой предельный переключатель модели EGS80. При необходимости установки одинаковых параметров для нескольких приборов это позволяет значительно сэкономить затрачиваемое на настройку время. Опционально поставляется кабель-переходник "SUB-D9/25 на аудио разъем" или "USB типа A на аудио разъем" для соединения с ПК.

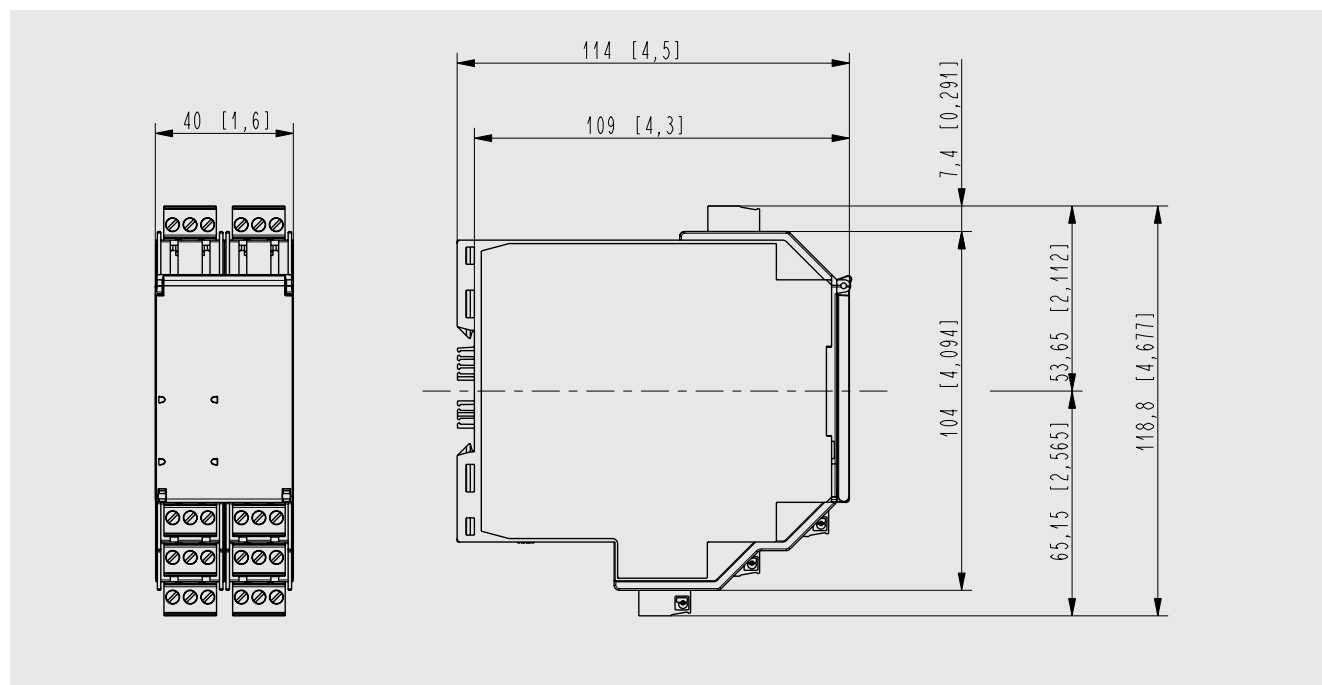
Технические характеристики

Модель EGS80	
Вход	
Входной сигнал	0/4 ... 20 мА
Входное сопротивление	45 Ом (клеммы 2, 3)
Напряжение холостого хода	24 В / 33 мА пост. тока
Рабочее напряжение	> 15 В при 20 мА пост. тока
Влияние температуры окружающей среды	0,003 %/К (30 ppm)
Контроль неисправностей в линии	Обрыв цепи < 0,2 мА, короткое замыкание цепи > 22 мА
Погрешность	< 30 мкА
Диапазон номинальных температур	-20 ... +60 °С
Индикатор	ЖК-индикатор, светодиоды
Выход I, II	
Система управления	Реле
Нагрузка контактов	250 В перем. тока / 2 А/cos φ ≥ 0,7; 40 В пост. тока / 2 А
Срок службы механической части	5 × 10 ⁷ циклов переключения
Задержка переключения	≤ 200 мс при ступенчатом изменении тока 0 ... 20 мА
Выход III	
Аналоговый выход	0 ... 20 мА или 4 ... 20 мА
Напряжение холостого хода	≤ 24 В пост. тока
Нагрузка	≤ 650 Ом
Сигнал ошибки	Выход за нижний предел шкалы ≤ 3,6 мА, выход за верхний предел шкалы ≥ 21,5 мА (в соответствии с NAMUR NE43)
Разрешение	≤ 10 мкА
Погрешность	< 20 мкА
Влияние температуры окружающей среды	0,005 %/К (50 ppm)
Время отклика	< 650 мс при ступенчатом изменении тока на входе 0 ... 20 мА, 90 % установившегося значения выходного сигнала
Линеаризация	Число шагов линеаризации: макс. 20
Гальваническая развязка	
Усиленная изоляция входа/других цепей в соответствии с МЭК/EN 61010-1	Напряжение пробоя изоляции 300 В _{эфф}
Усиленная изоляция выходов I, II/ других цепей в соответствии с МЭК/EN 61010-1	Напряжение пробоя изоляции 300 В _{эфф}
Усиленная изоляция выходов I, II, III между собой в соответствии с МЭК/EN 61010-1	Напряжение пробоя изоляции 300 В _{эфф}
Усиленная изоляция выхода III/питания в соответствии с МЭК/EN 61010-1	Напряжение пробоя изоляции 300 В _{эфф}
Усиленная изоляция интерфейса/питания в соответствии с МЭК/EN 61010-1	Напряжение пробоя изоляции 300 В _{эфф}
Напряжение питания	20 ... 90 В пост. тока 48 ... 253 В перем. тока
Рассеиваемая мощность	2 Вт / 3 ВА
Потребляемая мощность	2,2 Вт / 4 ВА
Время установления	Задержка подачи напряжения/обесточивания 0 ... 250 с, регулируется
Пылевлагозащита	IP20
Электромагнитная совместимость	EN 61326-1:2013 (промышленные зоны) NE 21:2006
Низкое напряжение	EN 61010-1:2010
Уровень полноты безопасности (SIL)	До SIL 2 по МЭК 61508
Монтаж	На DIN-рейку 35 мм по EN 60715:200
Масса	Приблизительно 300 г
Код заказа	14157868

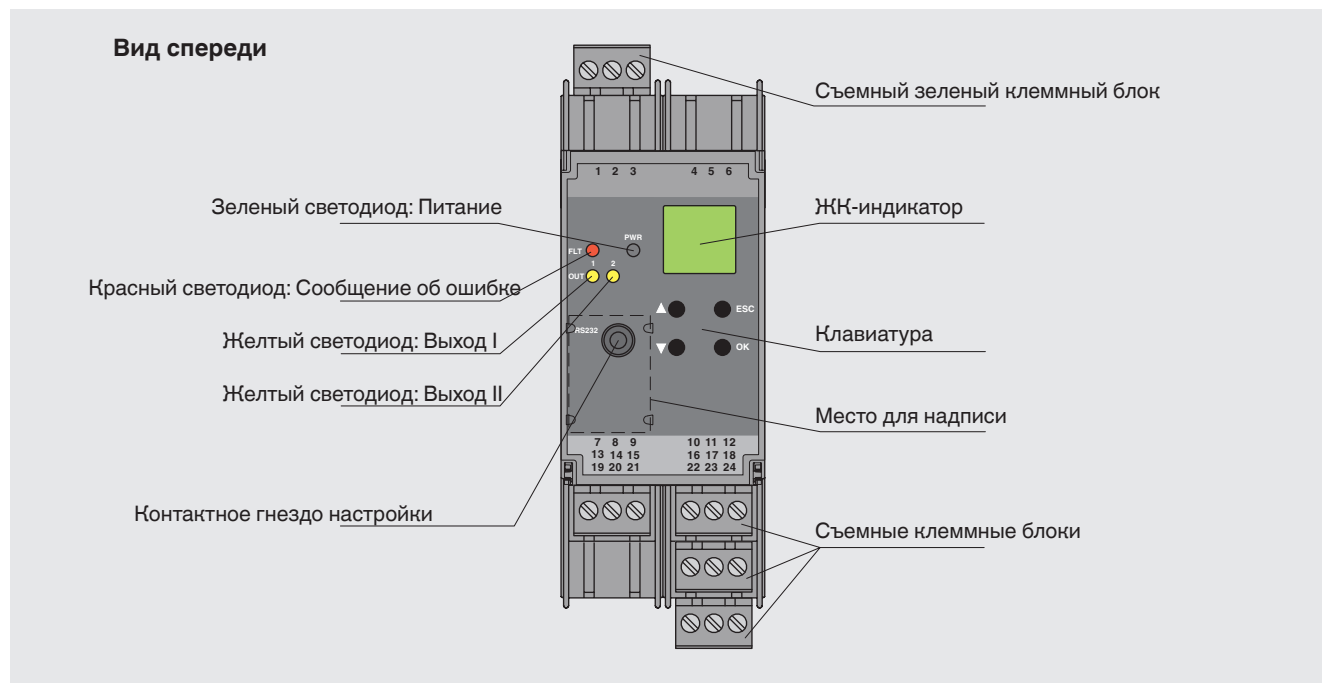
Нормативные документы

Логотип	Описание	Страна
	Декларация соответствия ЕУ <ul style="list-style-type: none"> ■ Директива по электромагнитной совместимости ■ Директива RoHS 	Европейский союз
	UL В соответствии с UL 508 и CSA 22.2 № 143	США и Канада

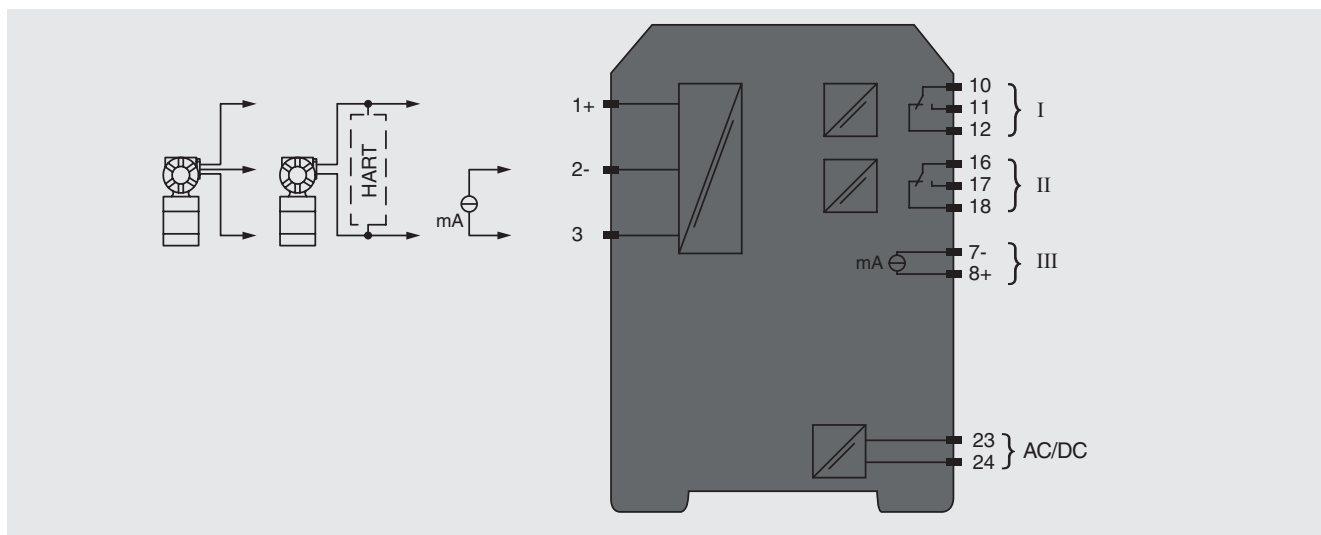
Размеры, мм [дюймы]



Конструкция



Электрические соединения



Аксессуары

Назначение	Модель	Код заказа
Кабель-переходник с sub-D9/25 на гнездо для вывода аудиосигналов	EZE53X001010	По запросу
Кабель-переходник с USB Тип A на гнездо для вывода аудиосигналов	EZE53X001014	По запросу

Для заказа описываемого изделия достаточно указать код заказа.

