

冲洗环 用于法兰连接式隔膜密封 型号 910.27

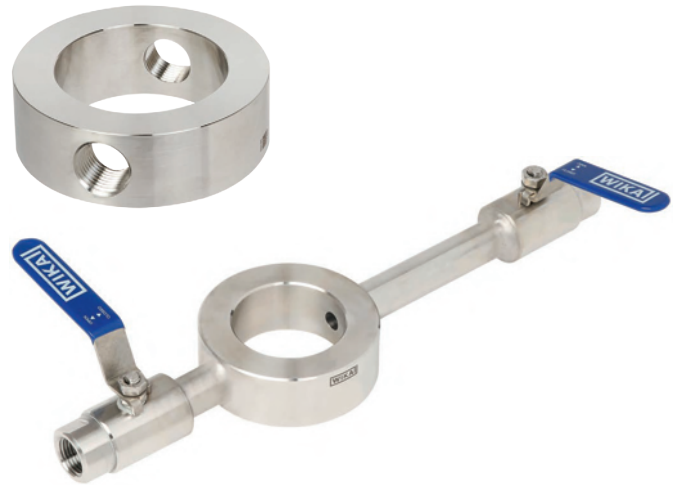
威卡 (WIKA) 数据资料 AC 91.05

应用

- 用于法兰连接式隔膜密封，带平嵌式膜片或圆形设计
- 平嵌型过程管路，防止沉淀或堵塞
- 清洁膜片上的沉淀物
- 从过程分离后可以进行现场测量校准

功能特性

- 特殊材质选择广泛
- 多种常见标准、标称宽度和冲洗环连接可选
- 冲洗孔带螺纹堵头
- 带安装阀门的冲洗环



上图：冲洗环，型号 910.27

下图：冲洗环，型号 910.27 带安装阀

描述

910.27型冲洗环安装在隔膜密封（法兰式或圆形设计）和采用标准密封的过程法兰之间。

冲洗环的侧面带一个或两个冲洗孔。沉淀物，特别是膜片上的沉淀物，可以通过冲洗和清洗来清除，尽可能避免对正常测量造成损害。

带安装阀门的冲洗环让隔膜密封系统更易于维护。

现场测量校准无需拆卸

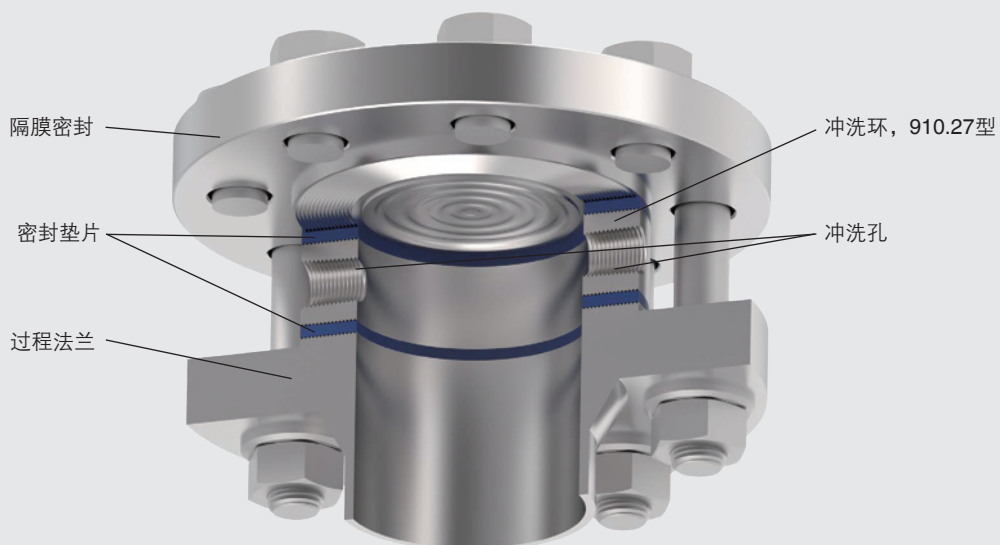
通过使用带有安装阀门和上游截止阀的冲洗环，可以在现场进行校准。在其产品系列中，威卡拥有所需的校准设备，如精密数字压力表- CPG1500，以及所需的压力生成设备，如手动泵、CPP30或CPP1000-H。

规格

型号 910.27		
过程连接		
符合DIN EN 1092-1标准	DN 40	<ul style="list-style-type: none"> ■ B1形 ■ A形 ■ B2形 ■ C形 (榫面) ■ D形 (槽面) ■ E形 (凸面) ■ F形 (凹面)
	DN 50	
	DN 80	
	DN 100	
	DN 125	
符合ASME B16.5标准	1 ½"	<ul style="list-style-type: none"> ■ RF 125 ... 250 AA ■ RFSF ■ 平面 ■ 小榫面 ■ 小凸面 ■ 小槽面 ■ 小凹面 ■ 大榫面 ■ 大凸面 ■ 大槽面 ■ 大凹面 ■ RJF环连接面
	2"	
	2 ½"	
	3"	
	4"	
	5"	
冲洗孔		
版本	<ul style="list-style-type: none"> ■ 位于单侧 ■ 位于两侧 	
内螺纹	<ul style="list-style-type: none"> ■ ½ NPT ■ ¼ NPT ■ ⅛ NPT ■ ¾ NPT ■ G ½ ■ G ¼ ■ G ⅛ <p>可根据客户要求提供其他选择</p>	
外螺纹 (带转接头)	<ul style="list-style-type: none"> ■ ½ NPT ■ ¼ NPT ■ G ½ ■ G ¼ <p>可根据客户要求提供其他选择</p>	
堵头	<ul style="list-style-type: none"> ■ 无 ■ 带有与冲洗孔匹配的堵头 	
安装阀门	<ul style="list-style-type: none"> ■ 无 ■ 位于单侧 ■ 位于双侧 	
阀	<ul style="list-style-type: none"> ■ IV10型, 针阀; 参见数据资料 AC 09.22 ■ IV11型, 多通阀; 参见数据资料 AC 09.22 ■ BV型, 球阀; 参见数据资料 AC 09.28 	
材质 ¹⁾	<ul style="list-style-type: none"> ■ 不锈钢 1.4571 (316Ti), 1.4404 (316L), 1.4435 (316L), 1.4541 (321) ■ 哈氏合金 C22 (2.4602), C276 (2.4819) ■ 蒙乃尔合金 400 (2.4360) ■ 镍 200 (2.4060, 2.4066) ■ 钛, 2级 (3.7035), 11级 (3.7225) 	

可根据客户要求提供其他过程连接和材料

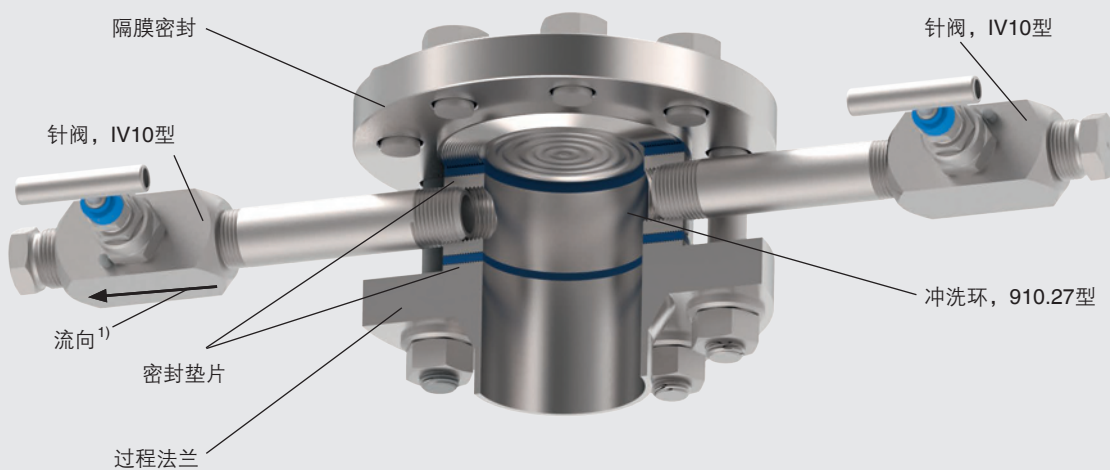
安装图例，带冲洗孔的910.27型，与隔膜密封装配



14398747.01

隔膜密封、密封垫片和夹紧元件不包含在交货中。

安装图例，带安装针阀的910.27型，与隔膜密封装配



14398748.01

隔膜密封、密封垫片和夹紧元件不包含在交货中。

1) 针阀设计适用于选定的流动方向（单向）。为了实现介质的最佳关闭，阀门的安装如图所示。

认证

标志	描述	地区
EAC	EAC	欧亚经济共同体
	压力设备指令	

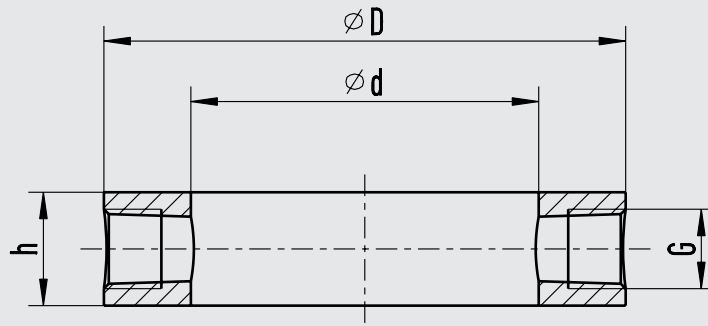
证书 (可选)

证书	
证书	<ul style="list-style-type: none">■ 2.2测试报告, 符合EN 10204标准■ 3.1校验证书, 符合EN 10204标准

更多认证和证书, 见网站

尺寸

冲洗环，带冲洗孔的910.27型



可提供位于冲洗环单侧或两侧的“G”螺纹。
可提供的螺纹，参见第2页

1454579.01

法兰式连接，符合DIN EN 1092-1标准

DN	PN (MPa)	尺寸 mm [in]			重量 kg [lbs]
		D	d	h	
50	1.6 ... 10	102 [4.016]	62 [2.441]	30 [1.181]	1.10 [2.43]
80	1.6 ... 10	138 [5.433]	92 [3.622]	30 [1.181]	1.90 [4.19]
100	1.6 ... 10	162 [6.378]	92 [3.622]	30 [1.181]	3.15 [6.95]
125	1.6 ... 10	188 [7.402]	126 [4.961]	30 [1.181]	3.50 [7.72]

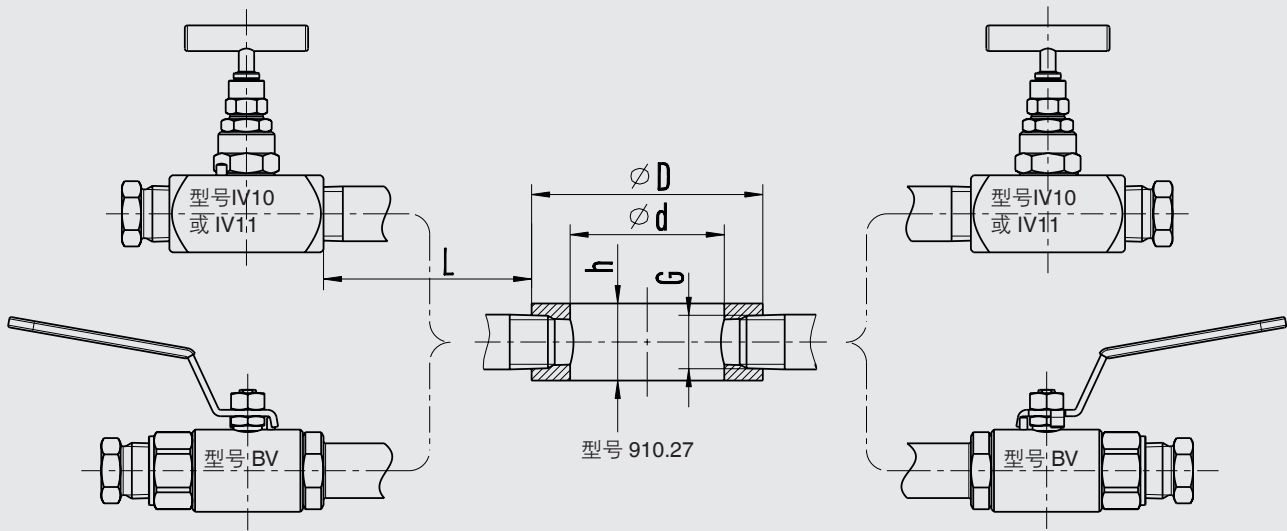
法兰式连接，符合ASME B16.5标准

DN	等级	尺寸 mm [in]			重量 kg [lbs]
		D	d	h	
2"	150 ... 600	92 [3.622]	62 [2.441]	30 [1.181]	0.60 [1.323]
3"	150 ... 600	127 [5.000]	92 [3.622]	30 [1.181]	1.05 [2.315]
4"	150 ... 600	157 [6.181]	92 [3.622]	30 [1.181]	2.85 [6.283]
5"	150 ... 600	185.5 [7.303]	126 [4.961]	30 [1.181]	3.30 [7.275]

其他尺寸和标称压力可根据客户需求提供

尺寸

冲洗环，带安装阀的910.27型



IV10型和IV11型的尺寸，参见数据资料 AC 09.22.
BV型的尺寸，参见数据资料 AC 09.28.

1454579.01

法兰式连接，符合 DIN EN 1092-1标准

DN	PN (MPa)	尺寸 mm [in]			
		D	d	h	L
50	1.6 ... 10	102 [4.016]	62 [2.441]	30 [1.181]	■ 75 [2.953] ■ 100 [3.937]
80	1.6 ... 10	138 [5.433]	92 [3.622]	30 [1.181]	■ 75 [2.953] ■ 100 [3.937]
100	1.6 ... 10	162 [6.378]	92 [3.622]	30 [1.181]	■ 75 [2.953] ■ 100 [3.937]
125	1.6 ... 10	188 [7.402]	126 [4.961]	30 [1.181]	■ 75 [2.953] ■ 100 [3.937]

法兰式连接，符合 ASME B16.5标准

DN	等级	尺寸 mm [in]			
		D	d	h	L
2"	150 ... 600	92 [3.622]	62 [2.441]	30 [1.181]	■ 75 [2.953] ■ 100 [3.937]
3"	150 ... 600	127 [5.000]	92 [3.622]	30 [1.181]	■ 75 [2.953] ■ 100 [3.937]
4"	150 ... 600	157 [6.181]	92 [3.622]	30 [1.181]	■ 75 [2.953] ■ 100 [3.937]
5"	150 ... 600	185.5 [7.303]	126 [4.961]	30 [1.181]	■ 75 [2.953] ■ 100 [3.937]

其他尺寸和标称压力可根据客户需求提供

订购信息

型号 / 过程连接 (标准, 标称宽度, 标称压力) / 密封面形式 / 材质 / 冲洗孔 / 阀门安装 / 堵头 / 可选

© 10/2003 WIKA Alexander Wiegand SE & Co. KG. 保留所有权利。
本文档提供的规格代表出版时的工程技术状态。
我们保留对规格和材料进行变更的权利。

