

# Calibrador de presión

## Versión estándar

### Modelo CPH6000

Hoja técnica WIKA CT 15.01



otras homologaciones,  
véase página 11

#### Aplicaciones

- Servicio de calibración y mantenimiento
- Instalaciones de mantenimiento
- Laboratorios de medición y control
- Control de calidad

#### Características

- Indicador digital con transmisores de presión fáciles de intercambiar, modelo CTP6000 (sensor también utilizable por separado)
- Rangos de medición del sensor: de -1 ... 6.000 bar [-14,5 ... 87.000 psi]
- Exactitud: hasta el 0,025 % (incluye certificado de calibración)
- Fácil manejo de la función de calibración y prueba del presostato con el asistente de calibración
- Software compatible con WIKA-Cal



**Calibrador de presión, modelo CPH6000**  
**Arriba: Con sensor de presión de referencia fijo**  
**Abajo: Sensor de presión de referencia a través del cable de conexión del sensor**

#### Descripción

El modelo CPH6000 funciona con un asistente de calibración que garantiza automáticamente la documentación completa de todos los resultados de medición. El calibrador de presión permite una calibración in situ completamente sin papel a través de un sensor de presión. El mando reconoce los distintos sensores de referencia y evita que el usuario tenga que configurarlos a través del menú.

El sensor de presión de referencia modelo CPT6000 está disponible para la respectiva solución de aplicación adecuada. El CPT6000 presenta una precisión de hasta el 0,025 % y rangos de medición de hasta 6.000 bar [87.000 psi]. Se puede sustituir en el CPH6000 rápidamente y sin utilizar ninguna herramienta. Además de estar fijado al instrumento, el CPT6000 puede, opcionalmente, ser utilizado mediante un cable de conexión del sensor de aproximadamente 1,1 m [3,6 pies].

El calibrador de presión puede ser una cadena de medición completa formada por los distintos componentes individuales o un maletín de prueba y servicio completo (véase la página 15). La bomba de prueba correspondiente está disponible opcionalmente, según la versión de maletín.

Para evaluación o documentación de los datos de calibración almacenados en el CPH6000 se dispone del software de calibración WIKA-Cal. Mediante este software, los datos se convierten automáticamente en un certificado de calibración para imprimir. Para la transferencia de datos se dispone de una interfaz RS-232 y USB.

## Funcionalidades

En el menú de configuración hay 3 modos de trabajo en opción:

PRUEBA DE MEDICIÓN, CALIBRACIÓN y PRESOSTATO. En los modos CALIBRACIÓN y PRESOSTATO un asistente de menú guía al usuario en el trabajo y almacena, por ejemplo, los datos de calibración de varias calibraciones o determina automáticamente la histéresis de conmutación.

### Modo de trabajo: MEDICIÓN

#### Características

- 15 unidades de presión + 1 unidad programable
- Funciones programables: Min/Max/Tara/Filtro/Alarma/ Corrección de altitud
- La visualización del valor de medición de la muestra es también posible como señal eléctrica original (mA/V)

#### Aplicaciones

- Medición de presiones de operación / proceso
- Mediciones comparativas con probetas (alimentación y visualización de la probeta via CPH6000)
- Memoria mínima y máxima (por ejemplo, para pruebas de fugas)
- Función de alarma para controles de seguridad

Para alimentar el instrumento de prueba y leer sus señales de medición, hay entradas y salidas eléctricas que están protegidas de las condiciones adversas del medio por medio de tapas protectoras imperdibles.



**Ejemplo: CPH6000 con sensor de presión de referencia montado firmemente, bomba de husillo manual y elemento de prueba específico del cliente**

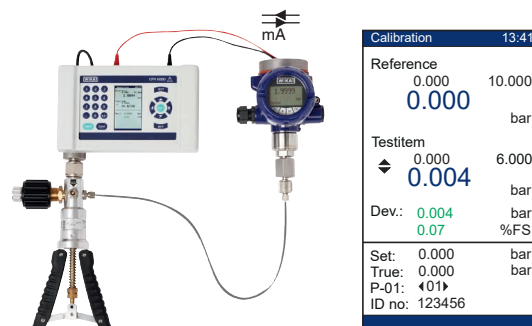
### Modo de trabajo: CALIBRACIÓN

#### Características

- Asistente de calibración
- Corrección altitud programable
- Temperatura de calibración: se puede almacenar

#### Aplicaciones

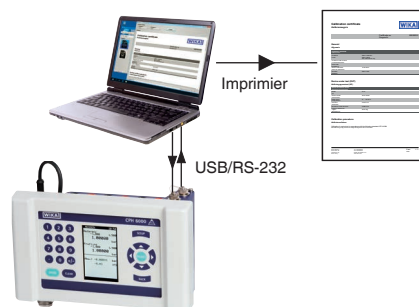
- Calibración de transmisores de presión y manómetros en sitio (sin PC)
- Un asistente de calibración le guiará de forma sencilla a través de la calibración (en línea con DAkkS). De este modo, los conjuntos de datos, incluyendo la fecha y la hora, se registran dentro del CPH6000. Previamente a la calibración, los pasos de calibración se introducen directamente en el instrumento o se descargan a través del software WIKA-Cal.



**A) Registrar los datos de calibración con el elemento de prueba específico del cliente**

### Software disponible para PC

Software de calibración WIKA-Cal para la generación de certificados de calibración



**B) Almacenar los datos de calibración en el PC e imprimir el certificado de calibración**

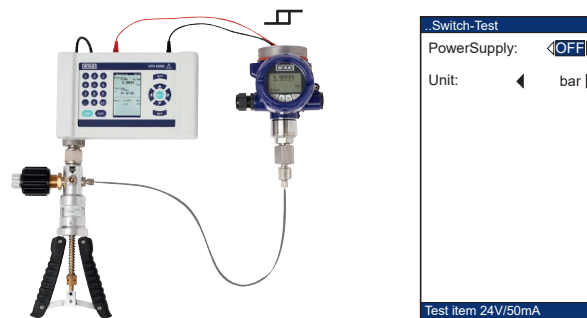
## Modo de trabajo: PRESOSTATO

### Características

- Asistente de prueba de presostato
- Cálculo automático de la histéresis

### Aplicaciones

- Comprobación sencilla de los presostatos
- Un asistente de prueba guiará cómodamente al usuario a través de la comprobación y el cálculo automático de la histéresis.



**Ejemplo: Asistente de pruebas de presostato con el elemento de prueba específico del cliente**

## Información básica - Cadena de medición completa

Toda la cadena de medición		
<b>Técnica de sensores</b>	<ul style="list-style-type: none"> <li>■ 1 sensor de presión de referencia CPT6000 (intercambiable sin herramienta)</li> <li>■ Uso externo a través de un cable de conexión de 1,1 m (3,6 ft) (plug and play)</li> </ul>	
<b>Versión</b>	Se pueden programar hasta diez conjuntos de datos o sensores de presión de referencia por CPH6000.	
<b>Exactitud de la cadena de medición <sup>1) 2)</sup></b>		
Presión relativa	0,025 % FS (valor final de escala)	≤ 1.000 bar [≤ 14.500 psi]
	0,1 % FS (valor final de escala)	> 1.000 bar ... ≤ 6.000 bar [> 14.500 psi ... ≤ 87.000 psi]
Presión absoluta	0,025 % FS (valor final de escala)	≤ 25 bar abs. [≤ 360 psi abs.]
<b>Tipos de presión</b>		
Presión relativa	0 ... 6.000 bar [0 ... 87.000 psi]	
Presión absoluta	0 ... 0,25 bar abs. hasta 0 ... 25 bar abs. [0 ... 4 psi abs. a 0 ... 360 psi abs.]	
Rango de medición de vacío y +/-	-600 ... +600 mbar a -1 ... 39 bar [-10 ... +10 psi a -14,5 ... 550 psi]	

1) La exactitud de medición se define por la incertidumbre de medición total, que se expresa con el factor de ampliación (k = 2) e incluye los siguientes factores: el rendimiento intrínseco del instrumento, la incertidumbre de la medición del dispositivo de referencia, la estabilidad a largo plazo, la influencia de las condiciones ambientales, la deriva y efectos de la temperatura sobre el rango compensado en una calibración periódica del punto cero.

2) Calibrado a 23 °C [74 °F] y en posición vertical con la conexión a presión hacia abajo.

## Especificaciones del indicador digital modelo CPH6000

Información básica		
<b>Funciones</b>		
Modo de funcionamiento	Medición, calibración y prueba de presostato	
Funciones	<ul style="list-style-type: none"> <li>■ Medición, calibración y prueba de presostato</li> <li>■ Memoria Mín. / Máx.</li> <li>■ Tara</li> <li>■ Alarma mín/máx. (visual/acústica)</li> <li>■ Filtro (promedio en funcionamiento)</li> <li>■ Ajuste del indicador</li> <li>■ Función PowerSave</li> </ul>	
Frecuencia de medición	2 valores/s	
<b>Función de calibración</b>		
Memoria disponible	Hasta 10 elementos de prueba	
Puntos de prueba/instrumento a comprobar	Hasta 32 puntos de prueba de comparación	
<b>Función de presostato</b>		
Puntos de conmutación	Determinación de los puntos de conmutación y cálculo automático de la histéresis	
<b>Alimentación de corriente</b>		
Alimentación auxiliar	Batería de iones de litio interna (tiempo de carga: < 6 h)	
Duración de la batería	Aprox. 20 horas de funcionamiento	
<b>Caja</b>		
Material	<ul style="list-style-type: none"> <li>■ Caja de plástico resistente a golpes</li> <li>■ Teclado de membrana</li> <li>■ Pantalla transparente</li> </ul>	
Tipo de protección	IP54 (con tapa protectora cerrada)	
Dimensiones	Véase dibujo técnico	
Peso	Sin sensor	aprox. 850 g [1,87 lbs]
	Con sensor	aprox. 1,080 kg [2,4 lbs.]
<b>Compatibilidad con sensores</b>	Compatible con sensores de presión de referencia modelo CPT6000	

Señal de entrada	
<b>Entrada de medición de tensión</b>	
Rango de medición	<ul style="list-style-type: none"> <li>■ DC 0 ... 1 V</li> <li>■ DC 0 ... 2 V</li> <li>■ DC 0 ... 5 V</li> <li>■ DC 0 ... 10 V</li> </ul>
Exactitud	1,0 mV
<b>Entrada de medición de corriente</b>	
Rango de medición	<ul style="list-style-type: none"> <li>■ 0 ... 20 mA</li> <li>■ 4 ... 20 mA</li> </ul>
Exactitud	5,0 µA

Para los planos de los métodos de conexión, véase la página 6

Indicador digital	
<b>Indicador digital</b>	
Rango de indicación de la pantalla	-19999 ... 19999 dígitos (en función del sensor de presión de referencia conectado)
Resolución de la pantalla	Ajustable hasta 6 dígitos
Iluminación de fondo	Ajustable a través del menú
Tipo de indicación	Gran pantalla gráfica TFT para visualizar la referencia, las señales de prueba e informaciones adicionales
<b>Idiomas del menú</b>	Ajustable a través del menú
	<input type="checkbox"/> Inglés <input type="checkbox"/> Francés <input type="checkbox"/> Alemán <input type="checkbox"/> Italiano <input type="checkbox"/> Español
<b>Unidades</b>	
Unidades de presión	Ajustable a través del menú
	<input type="checkbox"/> mbar <input type="checkbox"/> MPa <input type="checkbox"/> mH <sub>2</sub> O <input type="checkbox"/> bar <input type="checkbox"/> mmHg <input type="checkbox"/> inH <sub>2</sub> O <input type="checkbox"/> psi <input type="checkbox"/> cmHg <input type="checkbox"/> kg/cm <sup>2</sup> <input type="checkbox"/> Pa <input type="checkbox"/> inHg <input type="checkbox"/> Unidad específica para el cliente <input type="checkbox"/> hPa <input type="checkbox"/> mmH <sub>2</sub> O <input type="checkbox"/> kPa <input type="checkbox"/> cmH <sub>2</sub> O

### Interfaz de usuario



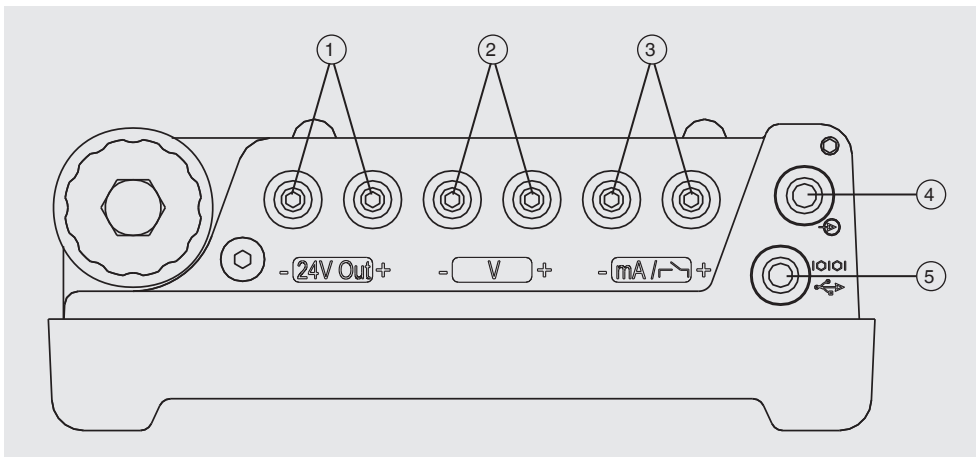
- ① Menú SETUP
- ② Selección y activación de entrada
- ③ Un paso atrás
- ④ Borrar la entrada
- ⑤ Confirmación entrada
- ⑥ Teclado numérico

Se enciende pulsando cualquier botón. Desconexión mediante la opción de menú en el menú principal.

Señal de salida	
<b>Salida analógica</b>	
Alimentación de corriente	DC 24 V (puede ser activada por menú)
<b>Carga</b>	Mín. 20 mA máx. 50 mA
<b>Comunicación</b>	
Interfaz	RS-232 USB
Cable de interfaz	<input type="checkbox"/> Sin <input type="checkbox"/> Para RS-232 <input type="checkbox"/> Para USB <input type="checkbox"/> Para RS-232 y USB
Software de configuración	WIKAL-Cal
Tasa de baudios	9600
Frecuencia de medición	2 valor/s

Conexión eléctrica	
Tipo de conexión	A través de conectores banana
Tipo de protección	IP65 (con el cable conectado)
Cable de conexión para sensores	<ul style="list-style-type: none"> <li>■ Sin</li> <li>■ Longitud 1,1 m [3,61 pies]</li> </ul>

### Conexiones eléctricas del indicador digital



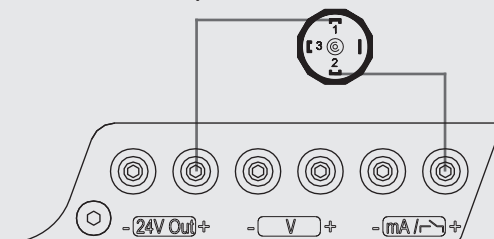
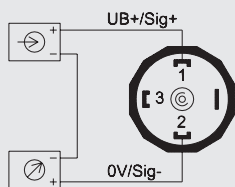
- ① Alimentación de corriente DC 24 V <sup>1)</sup> (activable por medio del menú)
- ② Entrada de medición de tensión <sup>1)</sup>
- ③ Entrada de medición de corriente o prueba de presostato <sup>1)</sup>
- ④ Conexión a la red eléctrica/enchufe de carga (la batería recargable se cargará automáticamente)
- ⑤ Interfaz USB/RS-232

1) Conexiones: Tomas de prueba de 4 mm

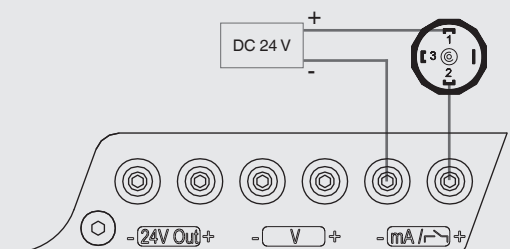
### Conexión eléctrica en: CALIBRACIÓN

#### Muestra con 2 hilos

**Ejemplo:**  
Elemento de prueba de la señal de mA sin alimentación propia (24 V debe activarse a través del menú)

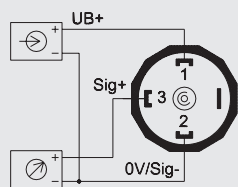


**Ejemplo:**  
Señal de la muestra de control en mA con alimentación propia

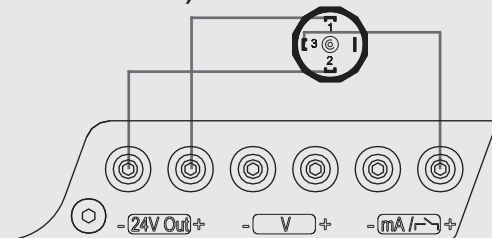


## Conexión eléctrica para: CALIBRACIÓN (continuación)

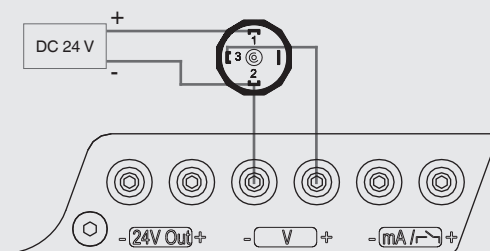
### Muestra con 3 hilos



**Ejemplo:**  
Elemento de prueba de la señal de mA sin alimentación propia (24 V debe activarse a través del menú)



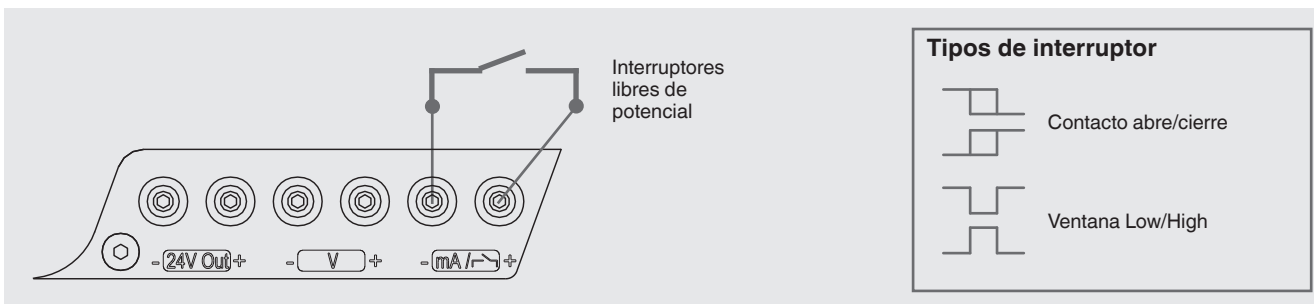
**Ejemplo:**  
Señal de la muestra de control en V con alimentación propia



### Leyenda

- UB+ Alimentación positiva
- 0V Terminal de alimentación negativa
- Sig+ Salida analógica positiva
- Sig- Salida analógica negativa

## Conexión eléctrica para: PRUEA DE PRESOSTATO



### Condiciones de utilización

<b>Temperatura de servicio</b>	0 ... 50 °C [32 ... 122 °F]
<b>Rango de temperaturas ambiente</b>	0 ... 50 °C [32 ... 122 °F]
<b>Rango de temperatura de almacenamiento</b>	-20 ... +70 °C [-4 ... +158 °F]
<b>Humedad relativa ambiente</b>	0 ... 85 % h.r. (sin condensación)
<b>Tipo de protección</b>	<ul style="list-style-type: none"> <li>■ IP20</li> <li>■ IP53 (frontal), IP54 (trasera)</li> </ul>

# Especificaciones para sensor de presión de referencia modelo CPT6000

Datos de exactitud	
Exactitud	≤ 0,025 % FS (sólo en combinación con CPH6000)
Zona compensada	0 ... 50 °C [32 ... 122 °F]
Condiciones de referencia según IEC 61298-1 <sup>1)</sup>	
Temperatura ambiente	15 ... 25 °C [59 ... 77 °F]
Presión atmosférica	860 ... 1.060 mbar [12,5 ... 15,4 psig]
Humedad del aire	45 ... 75 % h.r.
Posición de montaje	Posición de montaje vertical, con la conexión a proceso hacia abajo.

1) Calibrado a 23 °C [74 °F] y en posición vertical con la conexión a presión hacia abajo.

## Rangos de presión, presión relativa

bar	
0 ... 0,25	0 ... 60
0 ... 0,4	0 ... 100
0 ... 0,6	0 ... 160
0 ... 1	0 ... 250
0 ... 1,6	0 ... 400
0 ... 2,5	0 ... 600
0 ... 4	0 ... 700 <sup>1)</sup>
0 ... 6	0 ... 1.000
0 ... 10	0 ... 1.600
0 ... 16	0 ... 2.500
0 ... 20 <sup>1)</sup>	0 ... 4.000
0 ... 25	0 ... 5.000
0 ... 40	0 ... 6.000

psi	
0 ... 4	0 ... 1.450
0 ... 6	0 ... 2.320
0 ... 10	0 ... 3.630
0 ... 14,5	0 ... 5.800
0 ... 25	0 ... 8.700
0 ... 40	0 ... 10.000
0 ... 60	0 ... 14.500
0 ... 90	0 ... 23.200
0 ... 145	0 ... 36.200
0 ... 250	0 ... 58.000
0 ... 360	0 ... 72.500
0 ... 580	0 ... 87.000
0 ... 870	

1) También disponible en versión para oxígeno.

## Rangos de presión, presión absoluta

bar abs.	
-0,8 ... 1,2	0 ... 4
0 ... 0,25	0 ... 6
0 ... 0,4	0 ... 10
0 ... 0,6	0 ... 16
0 ... 1	0 ... 20 <sup>1)</sup>
0 ... 1,6	0 ... 25
0 ... 2,5	

psi abs.	
-11,6 ... 17,4	0 ... 36
0 ... 4	0 ... 60
0 ... 6	0 ... 90
0 ... 8	0 ... 145
0 ... 14,5	0 ... 230
0 ... 23	0 ... 360

1) También disponible en versión para oxígeno.



## Rangos de presión, vacío y rango de medición +/-

bar	
-0,25 ... +0,25	-1 ... 5
-0,4 ... +0,4	-1 ... 9
-0,6 ... +0,6	-1 ... 15
-1 ... 0	-1 ... 20 <sup>1)</sup>
-1 ... 1,5	-1 ... 24
-1 ... 2,5	-1 ... 39
-1 ... 3	

psi	
-4 ... +4	-14,5 ... 44
-6 ... +6	-14,5 ... 73
-10 ... +10	-14,5 ... 130
-14,5 ... 0	-14,5 ... 220
-14,5 ... 22	-14,5 ... 350
-14,5 ... 36	-14,5 ... 565

1) También disponible en versión para oxígeno.

Otros rangos de medición a petición.

Más detalles sobre: Rango de medición		
<b>Límite de presión de sobrecarga</b>		
3 veces	< 25 bar	< 360 psi
2 veces	> 25 ... ≤ 600 bar	> 360 ... ≤ 8.700 psi
1,5 veces	> 600 ... ≤ 2.500 bar	> 8.700 ... ≤ 36.260 psi
1,2 veces	> 2.500 bar	> 36.260 psi
<b>Resistencia al vacío</b>	Sí	

Conexión a proceso		
<b>Estándar</b>	EN 837	
<b>Tamaño</b>	G ½ B	≤ 1.000 bar [≤ 14.500 psi]
	M16 x 1,5 interior, con cono obturador	≥ 1.000 bar [≥ 14.500 psi]
	G 1 B membrana enrasada	≤ 1,6 bar [≤ 23 psi]
	G ½ B membrana enrasada	≤ 600 bar [≤ 8.700 psi]
<b>Adaptadores para conexión de presión <sup>1)</sup></b>	<ul style="list-style-type: none"> <li>■ Sin</li> <li>■ G ½ a ¼ NPT</li> <li>■ G ½ a ½ NPT</li> </ul>	
<b>Junta</b>	<ul style="list-style-type: none"> <li>■ NBR</li> <li>■ EPDM</li> </ul>	
<b>Otras versiones</b>	<ul style="list-style-type: none"> <li>■ Libre de aceite y grasa</li> <li>■ Para uso con oxígeno, libre de aceite y grasa</li> </ul>	
<b>Material</b>		
Caja	Acero inoxidable	
Partes en contacto con el medio	Acero inoxidable	Estándar
	Elgiloy®	Adicionalmente para rangos de medición ≥ 25 bar ... ≤ 1.000 bar [≥ 360 ... ≤ 14.500 psi]
Líquido de transmisión de presión interno	Aceite sintético	Con rangos de medición hasta ≤ 25 bar [360 psi]
	Aceite de halocarbono	Para la versión de oxígeno

1) Sólo es posible para el tamaño de rosca G ½ B.

→ Para los planos de las conexiones a proceso, véase la página 13

Señal de salida	
<b>Tipo de señal</b>	
Corriente	<ul style="list-style-type: none"> <li>■ 4 ... 20 mA</li> <li>■ 0 ... 20 mA</li> </ul>
Tensión	<ul style="list-style-type: none"> <li>■ DC 0 ... 1 V</li> <li>■ DC 0 ... 2 V</li> <li>■ DC 0 ... 5 V</li> <li>■ DC 0 ... 10 V</li> </ul>
<b>Tipo de conexionado</b>	<ul style="list-style-type: none"> <li>■ 2 hilos</li> <li>■ 3 hilos</li> </ul>

Condiciones de uso, modelo CPT6000	
<b>Rango de temperatura del medio</b>	-20 ... +80 °C [-4 ... +176 °F]
	-20 ... +60 °C [-4 ... +140 °F] solo para la versión con oxígeno
<b>Rango de temperaturas ambiente</b>	-20 ... +80 °C [-4 ... +176 °F]
<b>Rango de temperatura de almacenamiento</b>	-40 ... +85 °C [-40 ... +185 °F]
	-20 ... +60 °C [-4 ... +140 °F] solo para la versión con oxígeno
<b>Humedad relativa ambiente</b>	0 ... 95 % h.r. (sin condensación)
<b>Tipo de protección</b>	<ul style="list-style-type: none"> <li>■ IP54</li> <li>■ IP65 (con el cable conectado)</li> </ul>

## Cargador enchufable

Cargador enchufable	
<b>Condiciones ambientales admisibles</b>	
Rango de temperaturas de servicio	0 ... 45 °C [32 ... +113 °F]
Rango de temperatura de almacenamiento	-40 ... +85 °C [-40 ... +185 °F]
Humedad relativa ambiente	5 ... 95 % h.r. (sin condensación)



## Cable de prueba

Juego de cables de prueba (rojo y negro)		
<b>Alcance del servicio</b>	<ul style="list-style-type: none"> <li>■ 2 pares de líneas de medición</li> <li>■ 2 pares de conectores de pinza</li> <li>■ 2 pares de pinzas de cocodrilo</li> </ul>	
<b>Temperatura de servicio</b>	-15 ... +70 °C [-30 ... +158 °F]	
<b>Dimensiones</b>	4 x 500 mm [0,16 x 19,69 pulg] 4 x 300 mm [0,16 x 11,8 pulg]	
<b>Tensión nominal</b>	<ul style="list-style-type: none"> <li>■ DC 60 V</li> <li>■ AC 30 V</li> </ul>	
<b>Corriente nominal</b>	Líneas de medición	32 A
	Pinzas de cocodrilo	5 A

## Homologaciones

Logo	Descripción	Región
CE	<b>Declaración de Conformidad UE para el modelo CPH6000</b>	Unión Europea
	Directiva CEM 2004/108/CE, EN 61326 Emisión (grupo 1, clase B) y resistencia a interferencias (dispositivo de medición portátil)	
	Directiva RoHS	
CE	<b>Declaración de Conformidad UE para el modelo CPT6000</b>	Unión Europea
	Directiva CEM EN 61326 Emisión (grupo 1, clase B) y resistencia a interferencias (ámbito industrial)	
	Directiva de equipos a presión PS > 200 bar; módulo A, pieza de equipo con retención de presión	
	Directiva RoHS	

## Homologaciones opcionales

Logo	Descripción	Región
EAC	<b>EAC</b>	Comunidad Económica Euroasiática
	Directiva CEM	
	Directiva de equipos a presión	
	Directiva de baja tensión	
	<b>PAC Rusia</b> Metrología, técnica de medición	Rusia
-	<b>MChS</b> Autorización para la puesta en servicio	Kazajistán
	<b>PAC Bielorrusia</b> Metrología, técnica de medición	Bielorrusia
-	<b>PAC China</b> Metrología, técnica de medición	China
-	<b>CRN</b> Seguridad (p. ej. seguridad eléctrica, sobrepresión, etc.)	Canadá

## Certificados

Certificados	
<b>Calibración</b>	
CPT6000	<ul style="list-style-type: none"> <li>■ 3.1 certificado de inspección según DIN EN 10204 (calibración en fábrica)</li> <li>■ Certificado de calibración DAkkS (trazable y acreditado según la norma ISO/IEC 17025)</li> </ul>
CPH6000, módulo eléctrico	<ul style="list-style-type: none"> <li>■ 3.1 certificado de inspección según DIN EN 10204 (calibración en fábrica)</li> <li>■ Certificado de calibración DAkkS (trazable y acreditado según la norma ISO/IEC 17025)</li> </ul>
<b>Intervalo de calibración recomendado</b>	1 año (en función de las condiciones de uso)

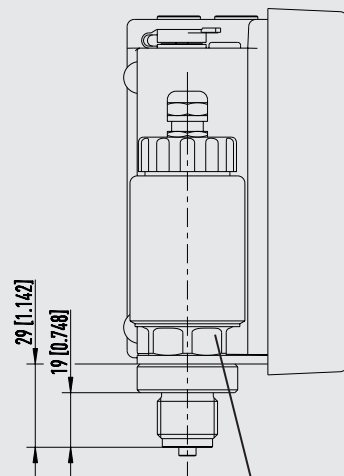
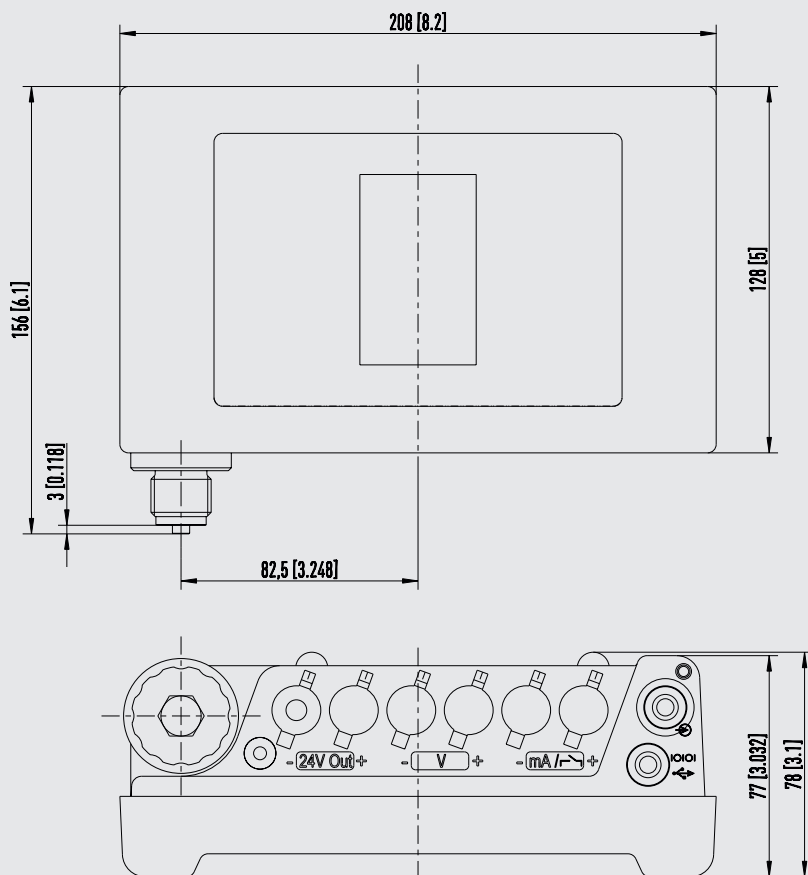
### Exactitud de medición certificada

Se certifica la exactitud de medición para cada sensor de presión de referencia en un certificado de calibración de fábrica que se adjunta al instrumento.

→ Para ver las homologaciones y certificados, consulte el sitio web

# Dimensiones en mm [pulg]

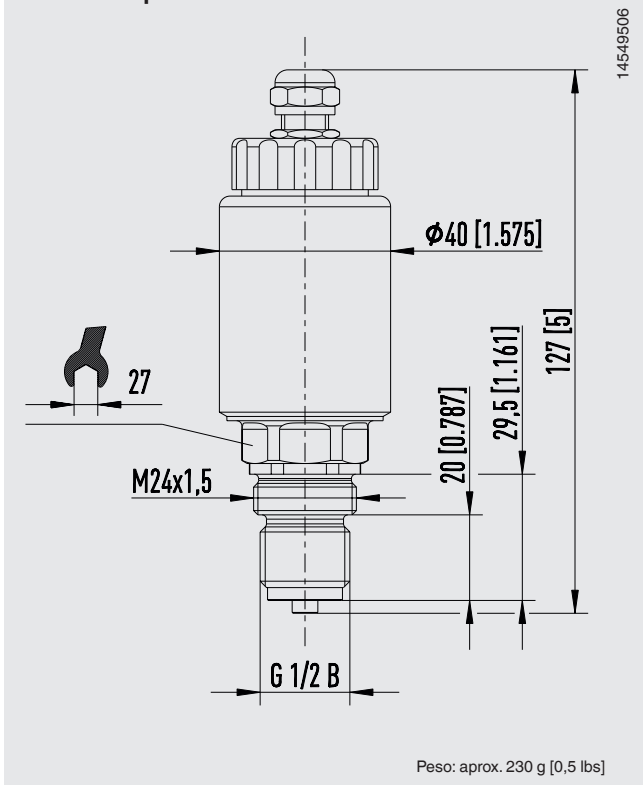
## Indicador digital CPH6000



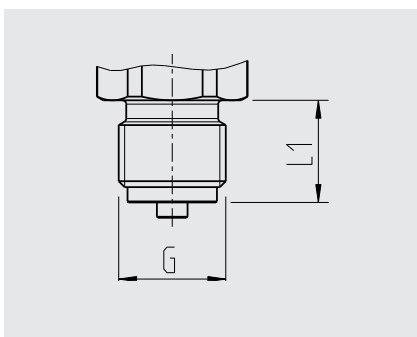
Conector manual de sujeción rápida para un cambio fácil del sensor.

14546225

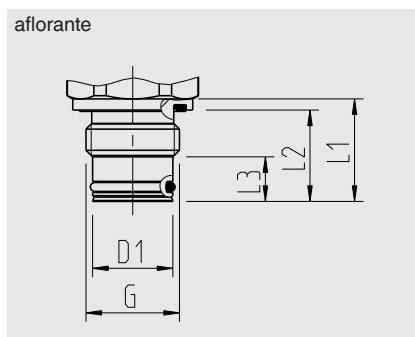
## Sensor de presión de referencia CPT6000



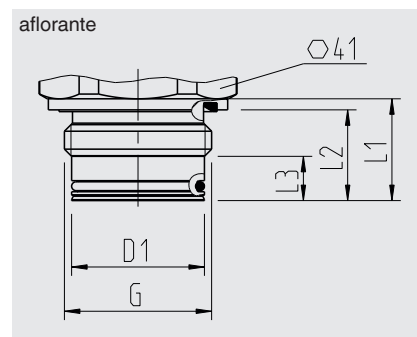
## Conexiones a proceso



G	L1
G ½ B	20 [0,79]
M16 x 1,5	20 [0,79]



G	L1	L2	L3	D1
G ½ B	23 [0,9]	20,5 [0,81]	10 [0,39]	18 [0,71]



G	L1	L2	L3	D1
G 1 B	23 [0,9]	20,5 [0,81]	10 [0,39]	30 [1,18]

→ Las indicaciones sobre taladros para roscar y para soldar se detallan en nuestra información técnica IN 00.14 en [www.wika.es](http://www.wika.es).

## Software de calibración WIKA-Cal

### Fácil y rápido - emisión de un certificado de calibración de calidad

El software de calibración WIKA-Cal se utiliza para elaborar certificados de calibración o protocolos de datalogger para manómetros, y está disponible para su descarga gratuita como versión de prueba.

Para adquirir una versión con licencia, debe obtener una llave electrónica USB con una licencia válida.

La versión demo preinstalada cambia automáticamente a la versión seleccionada cuando se inserta la llave electrónica USB y está disponible mientras ésta permanezca conectada al ordenador.



- El usuario es guiado a través del proceso de calibración o registro.
- Gestión de los datos de calibración y de los instrumentos
- Preselección inteligente a través de la base de datos SQL
- Idiomas del menú: alemán, inglés, italiano, francés, holandés, polaco, portugués, rumano, español, sueco, ruso, griego, japonés y chino.  
En las actualizaciones de software se añadirán otros idiomas
- Posibilidad de soluciones completas específicas para el cliente

Los dispositivos soportados se amplían continuamente y también son posibles adaptaciones específicas del cliente.

Para más informaciones, véase hoja técnica CT 95.10

### Hay dos licencias de WIKA-Cal en relación con el portátil

El software de calibración WIKA-Cal está disponible tanto para lectura de los datos de registro almacenados en el portátil, como para calibraciones en línea en combinación con un ordenador. La funcionalidad del software depende de la licencia seleccionada.

Es posible la combinación de varias licencias en una sola mochila USB.

Cal-Template (versión de demo)	Cal-Template (versión ligera)	Log-Template (versión completa)
Calibración totalmente automática	Calibración semiautomática	<ul style="list-style-type: none"> <li>■ Registro en vivo de los valores medidos durante un periodo de tiempo determinado, con intervalo, duración y hora de inicio seleccionables</li> <li>■ Lectura del registrador de datos integrado del portátil</li> <li>■ Generación de documentación de registro con visualización gráfica y/o tabular de los resultados de medición en formato PDF</li> <li>■ Posibilidad de exportar los resultados de medición como archivo CSV</li> </ul>
Limitación a dos puntos de medición	Sin limitación de los puntos de medición abordados	
<ul style="list-style-type: none"> <li>■ Creación de certificados de recepción 3.1 según DIN EN 10204</li> <li>■ Posibilidad de exportar los registros de calibración en una plantilla Excel® o en un archivo XML</li> <li>■ Calibración de instrumentos de medición de presión</li> </ul>		
Datos del pedido para su consulta:		
Está disponible para su descarga gratuita	WIKA-CAL-LZ-Z-Z	WIKA-CAL-ZZ-L-Z
	WIKA-CAL-LZ-L-Z	

## Maletines completos para prueba y mantenimiento

Los maletines de prueba y de servicio disponibles están equipados según sus necesidades.

Se distingue entre 4 variantes diferentes, que difieren en el tamaño del maletín y en el número o tamaño de las cavidades.

Variantes de maletín y cavidades existentes	1 <sup>1)</sup>	2	3	4
<b>Cavidades para componentes estándar</b>				
Calibrador de presión, modelo CPH6000	x	x	x	x
Número de sensores de presión referenciales libremente seleccionables, modelo CPT6000	5	5	5	5
Cable de conexión para sensores 1,1 m [3,3 pies]	x	x	x	x
Kit de juntas	x	x	x	x
Juego de cables de prueba con bornes de conexión	x	x	x	x
Cargador enchufable	x	x	x	x
Cable de interfaz	x	x	x	x
Mochila USB para el software de calibración WIKA-Cal	x	x	x	x
Bomba neumática de prueba manual, opcionalmente modelo CPP30 o modelo CPP7-H		x		
Bomba hidráulica de prueba manual, opcionalmente modelo CPP700-H o modelo CPP1000-H			x	
Bomba de husillo manual hidráulica modelo CPP1000-L				x

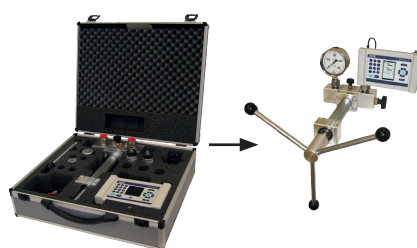
1) Debido al tamaño del maletín, es posible que esta variante no ofrezca suficiente espacio para todos los accesorios disponibles. Con mucho gusto le asesoramos sobre el equipamiento de su maletín.



**Variante 1: Maletín de calibración con un máximo de 5 sensores de presión**



**Variante 2 o 3: Maletín de calibración con un máximo de 5 sensores de presión y bomba de prueba manual incluida**




**Variante 4: Maletín de calibración con un máximo de 5 sensores de presión, incl. bomba de husillo manual**

## Accesorios

Descripción	Código	
	<p><b>Cargador enchufable</b> Cumple con los requisitos de las normas de la UE, las normas del Reino Unido y las normas de los EE.UU.</p>	-4-
	<p><b>Kit de juntas</b> Compuesto de: ■ 4 juntas USIT G ½ ■ 2 juntas USIT G ¼ ■ Depósito de plástico</p>	-D-
	<p><b>Juego de cables de prueba (rojo y negro)</b> Compuesto de: ■ 2 pares de líneas de medición ■ 2 pares de conectores de pinza ■ 2 pares de pinzas de cocodrilo</p>	-T-
	<p><b>Cable de conexión para sensores</b> Para sensor de presión de referencia modelo CPT6000 Longitud 1,1 m [3,61 pies]</p>	-S-
	<p><b>Cable de interfaz RS-232</b></p>	-R-
	<p><b>Cable de interfaz USB</b></p>	-U-
-	<p><b>Versión IP54 (tapas de protección)</b> Montaje posterior de las tapas sólo en WIKA</p>	-I-
-	<p><b>Conector manual de sujeción rápida para sensor de presión</b></p>	-H-
-	<p><b>Sistema de transporte</b> Para colgar el CPH6000 del cuello</p>	-C-
	<p><b>Maletín de plástico</b> <b>Variante 1</b> Para 1 instrumento portátil, máx. 5 sensores de presión, accesorios Dimensiones: 340 x 275 x 83 mm (13,39 x 10,83 x 3,27 pulg)</p>	-K-



		Código
Descripción		CPH-A-60
	<b>Maletín de transporte de aluminio</b> <b>Variante 2</b> Para 1 instrumento portátil, máx. 5 sensores de presión, 1 bomba de prueba manual neumática CPP7-H o CPP30, accesorios Dimensiones: 450 x 360 x 123 mm (17,72 x 13,78 x 4,84 pulg)	-L-
	<b>Variante 3</b> Para 1 manómetro portátil, máx. 5 sensores de presión, 1 bomba de prueba manual hidráulica CPP700-H/ CPP1000-H, accesorios Dimensiones: 450 x 360 x 140 mm (17,72 x 13,78 x 5,51 pulg)	-N-
	<b>Variante 4</b> Para 1 instrumento portátil, máx. 5 sensores de presión, 1 bomba de husillo hidráulica CPP1000-L, accesorios Dimensiones: 375 x 425 x 170 mm (14,76 x 16,73 x 6,69 pulg)	-M-
	<b>Datos del pedido para su consulta:</b>	
1. Código: CPH-A-60 2. Opción:		↓ [ ]

### Información para pedidos

CPH6000 / Clase de protección / Cable adicional para sensor de presión de referencia / Software / Cable de interfaz / Bomba de prueba / Maletín de transporte / Calibración del módulo de salida eléctrica / Indicaciones adicionales relativas al pedido

CPT6000 / Unidad / Rango de medida / Conexión a proceso / Particularidades de la versión / Clase de certificado / Adaptador de presión / Otras certificaciones / Indicaciones adicionales relativas al pedido

© 04/2005 WIKA Alexander Wiegand SE & Co.KG, todos los derechos reservados.  
 Los datos técnicos descritos en este documento corresponden al estado actual de la técnica en el momento de la publicación.  
 Nos reservamos el derecho de modificar los datos técnicos y materiales.

