

便携式多功能校准仪

型号 CPH8000

威卡 (WIKA) 数据资料 CT 18.03



更多认证,
参见第 4 页

应用

- 校准服务公司与服务业
- 校准实验室
- 质量保证部门

功能特性

- 下列参数的测量和模拟：压力、电信号 (mA、mV、V、 Ω)、温度 (TC、RTD)、频率和脉冲
- 带有新的直观、用户友好界面的彩色大尺寸触摸屏
- 内部压力/真空生成
- 选项：本质安全型，II 2G Ex ib IIC T4 Gb - 环境温度：-10 ... +50 °C
- 选项：内置的 HART® 模块，用于与 HART® 仪表通信



左：CPH8000-ET 型（手持设计）
右：CPH8000-P1 型（箱体设计）

描述

概述

得益于这种便携式多功能校准仪的多用性，其非常适用于工业测量仪表的现场测试和校准。典型的应用包括压力变送器、压力测量仪表、温度变送器、温度探头和其他测量仪表的校准。校准数据存储在仪表的内存中。与 PC 的通信可用于远程控制该设备，以及下载校准报告。

该仪表是下列参数测量和模拟方面最先进的便携式多功能校准仪：表压和绝压、电信号 (mA、mV、V、 Ω)、温度 (TC、RTD)、频率和脉冲。另外，还可以整合一个可选的 HART® 模块，即可与 HART® 仪表进行通信。

特点

该校准仪带有一块大尺寸触摸屏，配备具有直观性的全新用户友好界面，可以轻松、快捷地进行配置设置。ATEX 认证 II 2GEx ib IIC T4 Gb- 环境温度：-10 ... +50 °C 将改型校准仪的应用领域扩展到了危险区域。即使在 ATEX 版本中，也提供了用于外部变送器的直流 24V 电压。

该校准仪拥有四个测量通道，因此可以同时进行四个测量任务。为了获得更高的现场校准灵活性，该仪表自带数据存储内存，因此可以评估记录的测量值和校准报告。

该多功能校准仪可以模块化配置，最多两个输入模块和两个输出模块，以及一个 HART® 模块和一个输出模块（彼此电气隔离）。电信号或温度以及最多 6 个压力传感器的测量/模拟（4 个内部传感器和 2 个外部传感器）让操作者可以按其特定需求配置校准仪。

这种新的多功能校准仪包含 Mensor 制造的新型高精度传感器。

内部参考传感器 CPR8100 和外部参考传感器 CPT8100 可以针对表压或绝压配置，而且可以在全压力和温度范围内在气压表上达到最高 0.02 % FS 的精度，大气压计最高 0.02 % 的读数精度。

环境参数模块（可选）是 CPH8000 的另一个优势，通过其可以监控大气压、环境温度和相对湿度。数值将存储在校准报告中。

压力

CPH8000-P1 型号带有内置的压力/真空生成功能，通过内置的手泵实现（-0.09 ... +2.1 MPa [-13 ... +300 psi]）。精度微调器的存在让操作者可以微调压力。

可以使用多种压力配置，例如：

- 与连接内部泵的内部压力传感器组合使用（最高 2.1 MPa [300 psi]）。
- 与直接连接外部插头的外部压力传感器组合使用。

通过保护阀门保护低压内部传感器免受超压损伤。高灵活度的测量通过多种压力工程装置实现。

压力

基础仪表	
指示	
显示屏	触摸屏 + 5 键
尺寸	640 x 480 像素 像素大小：0.06 x 0.06 mm (0.002 x 0.002 英寸)
背光	LED
电子输入和输出	
数字和类型	用于电气参数、热电阻温度计和热电偶的 DIN-插头输入
热电阻温度计 (RTD)	Pt100 (385、3616、3906、3926、3923)、Pt200、Pt500、Pt1000 (385、3916)、Ni100、Ni120、Cu10、Cu100
热电偶	J、K、T、F、R、S、B、U、L、N、E、C 型
电压信号	输入：DC ±100 mV、±2 V、±80 V 输出：DC 29 V
电流信号	输入：DC ±100 mA 输出：DC 20 mA
频率信号	0 ... 50,000 Hz
脉冲信号	1 ... 999,999
电阻	0 ... 10,000 Ω
供电电压	DC 24 V
HART® 通信	
HART® 模块	基于 HART® 通用和惯例命令
电阻	HART® 电阻 250 Ω (可激活)
回路电流	最大值 DC 24 mA
供电电压	DC 24 V

基础仪表

连接

压力连接	1/8 BSP (内螺纹)
过压安全	2 x 压力范围, 静压 < 0.35 MPa [< 50 psi]
接液部件	范围 ≤ 0.0350 MPa [≤ 5 psi] - 硅、316 SS、玻纤增强树脂、环氧树脂 范围 > 0.0350 ... 10 MPa [> 5 ... 1,500 psi] - 316 SS 范围 > 10 MPa [> 1,500 psi] - 316 SS, 氟橡胶
允许介质	范围 ≤ 0.0350 MPa [≤ 5 psi] - 清洁、干燥、非腐蚀性气体 范围 > 0.0350 MPa [> 5 psi] - 介质与列出的接液部件相容
补偿温度范围	-10 ... +50 °C [14 ... 122 °F]
测试速率	10 数值/秒, (不可调)
单位	bar、mbar、psi、psf、Pa、hPa、kPa、MPa、torr、atm、kg/cm ² 、kg/m ² 、mmHg (0 °C)、cmHg (0 °C)、mHg (0 °C)、inHg (0 °C)、mmH ₂ O (4 °C)、cmH ₂ O (4 °C)、mH ₂ O (4 °C)、inH ₂ O (4 °C)、ftH ₂ O (4 °C)

供电电压

工作电压	AC 100 ... 240 V, 50/60 Hz
电池类型	充电电池 NiMH
续航时间 (充满电)	6 ... 8 小时 (正常使用)

允许的环境条件

工作温度	-10 ... +50 °C [14 ... 122 °F]
储存温度	-30 ... +80 °C [-22 ... +176 °F]
相对湿度	工作湿度: 10 ... 90% 相对湿度 (无冷凝) 保存湿度: 0 ... 90% 相对湿度 (无冷凝)

箱体

材料	前面板铝
防护等级	IP54
尺寸	330 x 270 x 170 mm [13 x 10.6 x 7英寸]
重量	约 3 kg [6 lbs 6 oz] (ET 版本) 约 6 kg [13 lbs 2 oz] (P1 版本)

安全相关特征值

ATEX 指令	II 2G Ex ib IIC T4 Gb - 环境温度: -10 ... +50 °C
---------	--

连接数值


最大电压	$U_0 = 29.7 \text{ V}$
最大电流	$I_0 = 31 \text{ mA}$
最大功率	$P_0 = 0.92 \text{ W}$
最大有效内电容	$C_0 = 69 \text{ nF}$
最大有效内电感	$L_0 = 30 \text{ mH}$

电源电路






最大电压	$U_i = 30 \text{ V}$
最大电流	$I_i = 100 \text{ mA}$
最大功率	$P_i = 0.75 \text{ W}$
最大有效内电容	$C_i = \text{可忽略}$
最大有效内电感	$L_i = \text{可忽略}$

认证

包含在交付范围内的认证

标志	描述	国家
	EU 符合性声明	欧盟
	EMC 指令 EN 61326 辐射 (B 类 1 组) 和抗扰度 (便携式测试和测量设备)	
	RoHS 指令	

可选认证

标准	描述	国家
	ATEX 指令 危险区域 II 2G Ex ib IIC T4 Gb - 环境温度: -10 ... +50 °C	欧盟
	IECEx 危险区域 Ex ib IIC T4 Gb - 环境温度: -10 ... +50 °C	国际
	EAC ■ 电磁兼容性 ■ 低电压指令	欧亚经济共同体
	DNOP-MakNII 危险区域	乌克兰
	BelGIM 计量、测量技术	白俄罗斯
-	MTSCHS 调试许可	哈萨克斯坦

证书

证书	
校准	■ 符合 DIN EN 10204 3.1 校准证书 ■ ACCREDIA 校准证书
建议的再校准周期	1年 (取决于使用条件)

关于认证和证书, 参见网站

压力模块

内部传感器

(可按需求提供其他压力范围)

- 一年指标
- 气动连接：取决于型号

测量范围	精度 1) (% FS)	准确度 2) 3) (% FS)	分辨率
表压			
-2.5... +2.5 kPa ⁴⁾ [-10 ... +10 inH ₂ O (4 °C)]	0.015	0.025	0.0001 kPa [0.00001 psi]
-10 ... +10 kPa [-40 ... +40 inH ₂ O (4 °C)]	0.015	0.025	0.0001 kPa [0.00001 psi]
-25 ... +25 kPa [-100 ... +100 inH ₂ O (4 °C)]	0.015	0.025	0.0001 kPa [0.00001 psi]
-40 ... +40 kPa [-150 ... +150 inH ₂ O (4 °C)]	0.015	0.025	0.0001 kPa [0.00001 psi]
-60 ... +60 kPa [-8 ... +8 psi]	0.015	0.025	0.0001 kPa [0.00001 psi]
-90 ... +150 kPa [-14.5 ... 20 psi]	0.015	0.025	0.001 kPa [0.0001 psi]
-0.1 ... 0.7 MPa [-14.5 ... 100 psi]	0.015	0.025	0.001 kPa [0.0001 psi]
-0.1 ... 1 MPa [-14.5 ... 150 psi]	0.015	0.025	0.01 kPa [0.001 psi]
-0.1 ... 2.1 MPa [-14.5 ... 300 psi]	0.015	0.025	0.01 kPa [0.001 psi]
-0.1 ... 4 MPa ⁴⁾ [-14.5 ... 500 psi] ⁴⁾	0.015 ⁴⁾	0.025 ⁴⁾	0.01 kPa ⁴⁾ [0.001 psi] ⁴⁾
0 ... 6 MPa ⁴⁾ [0 ... 900 psi] ⁴⁾	0.015 ⁴⁾	0.025 ⁴⁾	0.01 kPa ⁴⁾ [0.001 psi] ⁴⁾
0 ... 10 MPa ⁴⁾ [0 ... 1,500 psi] ⁴⁾	0.015 ⁴⁾	0.025 ⁴⁾	0.1 kPa ⁴⁾ [0.015 psi] ⁴⁾
绝对压力			
55.2 ... 0.1172 kPa 绝压 [8 ... 17 psi 绝压]	0.015	0.025	0.001 kPa [0.0001 psi]
0 ... 150 kPa 绝压 [0 ... 20 psi 绝压]	0.015	0.025	0.001 kPa [0.0001 psi]
0 ... 250 kPa 绝压 [0 ... 30 psi 绝压]	0.015	0.025	0.001 kPa [0.0001 psi]
0 ... 0.7 MPa 绝压 [0 ... 100 psi 绝压]	0.015	0.025	0.01 kPa [0.0001 psi]
0 ... 1.1 MPa 绝压 [0 ... 165 psi 绝压]	0.015	0.025	0.01 kPa [0.001 psi]
0 ... 2.1 MPa 绝压 [0 ... 355 psi 绝压]	0.015	0.025	0.01 kPa [0.001 psi]
0 ... 8.1 MPa 绝压 ⁴⁾ [0 ... 1,015 psi 绝压] ⁴⁾	0.015 ⁴⁾	0.025 ⁴⁾	0.1 kPa ⁴⁾ [0.015 psi] ⁴⁾
0 ... 10 MPa 绝压 ⁴⁾ [0 ... 1,515 psi 绝压] ⁴⁾	0.015 ⁴⁾	0.025 ⁴⁾	0.1 kPa ⁴⁾ [0.015 psi] ⁴⁾

1) 一般来说，“精度”包括非线性精度、回差和非重复性。

2) 按需求可提供针对一些范围的 0.02 % FS 高精度。

3) 这完全由测量不确定性定义，这种不确定性通过包含因子(k = 2)表达且包含下列因素：仪表的自身性能、参考仪表的测量不确定性、长期稳定性、外部环境的影响、周期性零点调节过程中补偿范围上的漂移和温度影响。

4) 仅适用于 CPH8000-ET 型。

外部传感器

(可按需求提供其他压力范围)

- 一年指标
- 气动连接 1/2" BSP 外螺纹, 可按需求提供其他带转接头的规格

测量范围		精度 1) (% FS)	准确度 2) 3) (% FS)	分辨率	
表压					
-2.5 ... +2.5 kPa	[-10 ... +10 inH ₂ O (4 °C)]	0.015	0.025	0.0001 kPa	[0.00001 psi]
-10 ... +10 kPa	[-40 ... +40 inH ₂ O (4 °C)]	0.015	0.025	0.0001 kPa	[0.00001 psi]
-25 ... +25 kPa	[-100 ... +100 inH ₂ O (4 °C)]	0.015	0.025	0.0001 kPa	[0.00001 psi]
-40 ... +40 kPa	[-150 ... +150 inH ₂ O (4 °C)]	0.015	0.025	0.0001 kPa	[0.00001 psi]
-60 ... +60 kPa	[-8 ... +8 psi]	0.015	0.025	0.0001 kPa	[0.00001 psi]
-90 ... +150 kPa	[-14.5 ... 20 psi]	0.015	0.025	0.001 kPa	[0.0001 psi]
-0.1 ... 0.7 MPa	[-14.5 ... 100 psi]	0.015	0.025	0.01 kPa	[0.001 psi]
-0.1 ... 1 MPa	[-14.5 ... 150 psi]	0.015	0.025	0.01 kPa	[0.001 psi]
-0.1 ... 2.1 MPa	[-14.5 ... 300 psi]	0.015	0.025	0.01 kPa	[0.001 psi]
-0.1 ... 4 MPa	[-14.5 ... 500 psi]	0.015	0.025	0.1 kPa	[0.015 psi]
0 ... 6 MPa	[0 ... 900 psi]	0.015	0.025	0.1 kPa	[0.015 psi]
0 ... 10 MPa	[0 ... 1,500 psi]	0.015	0.025	0.1 kPa	[0.015 psi]
0 ... 25 MPa	[0 ... 3,000 psi]	0.015	0.025	0.1 kPa	[0.015 psi]
0 ... 40 MPa	[0 ... 5,000 psi]	0.015	0.025	0.1 kPa	[0.015 psi]
0 ... 70 MPa	[0 ... 10,000 psi]	0.015	0.025	0.1 kPa	[0.015 psi]
绝对压力					
55.2 ... 0.1172 kPa 绝压	[8 ... 17 psi 绝压]	0.015	0.025	0.001 kPa	[0.0001 psi]
0 ... 150 kPa 绝压	[0 ... 200 psi 绝压]	0.015	0.025	0.001 kPa	[0.0001 psi]
0 ... 250 kPa 绝压	[0 ... 300 psi 绝压]	0.015	0.025	0.001 kPa	[0.0001 psi]
0 ... 0.7 MPa 绝压	[0 ... 100 psi 绝压]	0.015	0.025	0.01 kPa	[0.001 psi]
0 ... 1.1 MPa 绝压	[0 ... 165 psi 绝压]	0.015	0.025	0.01 kPa	[0.001 psi]
0 ... 2.1 MPa 绝压	[0 ... 355 psi 绝压]	0.015	0.025	0.01 kPa	[0.001 psi]
0 ... 8.1 MPa 绝压	[0 ... 1,015 psi 绝压.]	0.015	0.025	0.1 kPa	[0.015 psi]
0 ... 10 MPa 绝压	[0 ... 1,515 psi 绝压]	0.015	0.025	0.1 kPa	[0.015 psi]

1) 一般来说, “精度”包括非线性精度、回差和非重复性。

2) 按需求可提供针对一些范围的 0.02 % FS 高精度。

3) 这完全由测量不确定性定义, 这种不确定性通过包含因子(k = 2)表达且包含下列因素: 仪表的自身性能、参考仪表的测量不确定性、长期稳定性、外部环境的影响、周期性零点调节过程中补偿范围上的漂移和温度影响。

电气输入信号

电信号	测量范围	满量程	精度 读数 % ±% FS	准确度 读数 % ±% FS	最高 分辨率
直流电压 1) 2)	±100 mV 3)	100 mV	0.008 % ±0.002 % FS	0.01 % ±0.003 % FS	0.0001 mV
	±2 V 3)	2 V	0.008 % ±0.002 % FS	0.01 % ±0.003 % FS	0.000001 V
	±80 V 4)	80 V	0.008 % ±0.002 % FS	0.01 % ±0.003 % FS	0.00001 V
直流电流 1) 5)	±100 mA	100 mA	0.008 % ±0.003 % FS	0.01 % ±0.003 % FS	0.0001 mA
电阻 1) 6)	0 ... 400 Ω	400 Ω	0.008 % ±0.002 % FS	0.01 % ±0.003 % FS	0.001 Ω
	0 ... 10,000 Ω	10,000 Ω	0.008 % ±0.002 % FS	0.01 % ±0.003 % FS	0.01 Ω

电信号	测量范围	满量程	精度 读数% ±% FS	准确度 读数% ±% FS	最高 分辨率
分辨率 7)	0.5 ... 10,000 Hz 8)	50,000 Hz	0.01 Hz	0.01 Hz	0.001 Hz
	10,000 ... 20,000 Hz 8)	50,000 Hz	0.1 Hz	0.1 Hz	0.001 Hz
	20,000 ... 30,000 Hz 9)	50,000 Hz	1 Hz	1 Hz	0.001 Hz
	30,000 ... 50,000 Hz 9)	50,000 Hz	20 Hz	20 Hz	0.001 Hz
脉冲 10)	1 ... 999,999	999,999	N/A	N/A	1

- 1) 一年指标, 带温度影响:
读数的0.001% * |t - t₀|, t: -10 °C ≤ t ≤ 19 °C, 23 °C ≤ t ≤ 50 °C, t₀ = 20 °C
14 °F ≤ t ≤ 66.2 °F, 73.4 °F ≤ t ≤ 122 °F, t₀ = 68 °F
- 2) 最高输入电压: DC ±100 V
3) 输入电阻: >100 MΩ
4) 输入电阻: 0.5 MΩ
5) 最大输入电流: ±120 mA; 输入电阻: <20 Ω
6) 测量电流: <200 μA
7) 最高输入电压: ±100 V; 输入电阻: >100 MΩ
方波最小振幅: 1.5 V p-p @ 50 kHz, 0.7 V p-p @ 5 Hz
占空比10%~90%可调, 最小振幅为5 V p-p
8) 同时适用于两种频率输入 (IN A + IN B)
9) 同时仅限一个频率输入 (IN A 或 IN B)
10) 振幅: 1 ... 80 V, 频率: 0.5 ... 20 Hz

输出电信号

电信号	测量范围	满量程	精度 读数% ±% FS	准确度 读数% ±% FS	最高 分辨率
直流电压 1)	0 ... 100 mV 2)	100 mV	0.01 % ±0.003 % FS	0.015 % ±0.003 % FS	0.0001 mV
	0 ... 2 V 3)	2 V	0.01 % ±0.003 % FS	0.015 % ±0.003 % FS	0.000001 V
	0 ... 20 V 3)	20 V	0.015 % ±0.003 % FS	0.02 % ±0.003 % FS	0.00001 V
直流电流 4)	0 ... 20 mA 5)	20 mA	0.02 % ±0.003 % FS	0.025 % ±0.003 % FS	0.0001 mA
电阻 4)	0 ... 400 Ω	400 Ω	0.008 % ±0.003 % FS	0.01 % ±0.003 % FS	0.001 Ω
	0 ... 10,000 Ω	10,000 Ω	0.008 % ±0.002 % FS	0.01 % ±0.002 % FS	0.01 Ω
频率	0.5 ... 20,000 Hz	20,000 Hz	0.1 Hz	0.1 Hz	0.001 Hz
脉冲 6)	1 ... 999,999	999,999	N/A	N/A	1

- 1) 一年指标, 带温度影响:
0.001% 输出 * |t - t₀|, t: -10 °C ≤ t ≤ 19 °C, 23 °C ≤ t ≤ 50 °C, t₀ = 20 °C
14 °F ≤ t ≤ 66.2 °F, 73.4 °F ≤ t ≤ 122 °F, t₀ = 68 °F
- 2) 输出电阻 = 10 Ω - R_{lmin} > 1 kΩ
3) 输出电阻 < 30 mΩ - R_{lmin} > 1 kΩ
4) 一年指标, 带温度影响:
0.002% 输出 * |t - t₀|, t: -10 °C ≤ t ≤ 19 °C, 23 °C ≤ t ≤ 50 °C, t₀ = 20 °C
14 °F ≤ t ≤ 66.2 °F, 73.4 °F ≤ t ≤ 122 °F, t₀ = 68 °F
- 5) 输出电阻 > 100 MΩ - R_{lmax} < 750 Ω
6) 振幅: 0.1 ... 15 Vrms, 频率: 0.5 ... 200 Hz

HART® 模块:

- 用于与 HART® 仪表进行通信
- 支持选定的一组 HART® 通用和惯例命令
- 在大部分启用 HART® 的变送器上读取基本仪表信息, 并调整 mA 输出
- 无需使用 DDL 特定库
- 集成 250 Ω 电阻
- 集成 24 V 电源

HART® 通信:

校准仪提供一个带有下列命令的可选 HART® 模块:

- 读取特定标识符
- 读取电流和范围百分比
- 读取电流和四个 (预定义) 动态变量
- 读取标签 (TAG)、描述符 (DD)、日期
- 读取 PV 传感器信息
- 读取输出信号
- 读取标签 (TAG)、描述符 (DD)、日期
- 启用/禁用固定电流模式
- 调整 DAC 零点
- 调整 DAC 增益

电阻温度计测量

- 一年指标
- 温度影响见“电子输入信号/电阻”
- 测量电流: <200 μ A
- $I_{\text{测量}} < 0.2 \text{ mA}$ 时的 4 线制测量参数

输出信号	测量范围	精度	准确度	分辨率
Pt100 (385) ¹⁾	-200 ... 0 °C [-328 ... +32 °F]	0.05 °C [0.09 °F]	0.06 °C [0.11 °F]	0.01 °C [0.02 °F]
	0 ... 300 °C [32 ... 572 °F]	0.07 °C [0.13 °F]	0.09 °C [0.16 °F]	
	300 ... 850 °C [572 ... 1,562 °F]	0.15 °C [0.27 °F]	0.17 °C [0.31 °F]	
Pt100 (3916) ²⁾	-200 ... 0 °C [-328 ... +32 °F]	0.05 °C [0.09 °F]	0.06 °C [0.11 °F]	0.01 °C [0.02 °F]
	0 ... 300 °C [32 ... 572 °F]	0.07 °C [0.13 °F]	0.09 °C [0.16 °F]	
	300 ... 850 °C [572 ... 1,562 °F]	0.15 °C [0.27 °F]	0.17 °C [0.31 °F]	
Pt100 (3902) ³⁾	-200 ... 0 °C [-328 ... +32 °F]	0.05 °C [0.09 °F]	0.06 °C [0.11 °F]	0.01 °C [0.02 °F]
	0 ... 300 °C [32 ... 572 °F]	0.07 °C [0.13 °F]	0.09 °C [0.16 °F]	
	300 ... 850 °C [572 ... 1,562 °F]	0.15 °C [0.27 °F]	0.17 °C [0.31 °F]	
Pt100 (3926) ⁴⁾	-200 ... 0 °C [-328 ... +32 °F]	0.05 °C [0.09 °F]	0.06 °C [0.11 °F]	0.01 °C [0.02 °F]
	0 ... 300 °C [32 ... 572 °F]	0.07 °C [0.13 °F]	0.09 °C [0.16 °F]	
	300 ... 850 °C [572 ... 1,562 °F]	0.15 °C [0.27 °F]	0.17 °C [0.31 °F]	
Pt100 (3923) ⁵⁾	-200 ... 0 °C [-328 ... +32 °F]	0.05 °C [0.09 °F]	0.06 °C [0.11 °F]	0.01 °C [0.02 °F]
	0 ... 300 °C [32 ... 572 °F]	0.07 °C [0.13 °F]	0.09 °C [0.16 °F]	
	300 ... 850 °C [572 ... 1,562 °F]	0.15 °C [0.27 °F]	0.17 °C [0.31 °F]	
Pt200 (385) ¹⁾	-200 ... 0 °C [-328 ... +32 °F]	0.05 °C [0.09 °F]	0.06 °C [0.11 °F]	0.01 °C [0.02 °F]
	0 ... 300 °C [32 ... 572 °F]	0.09 °C [0.16 °F]	0.1 °C [0.18 °F]	
	300 ... 850 °C [572 ... 1,562 °F]	0.18 °C [0.32 °F]	0.21 °C [0.38 °F]	
Pt500 (385) ¹⁾	-200 ... 0 °C [-328 ... +32 °F]	0.05 °C [0.09 °F]	0.06 °C [0.11 °F]	0.01 °C [0.02 °F]
	0 ... 300 °C [32 ... 572 °F]	0.09 °C [0.16 °F]	0.1 °C [0.18 °F]	
	300 ... 850 °C [572 ... 1,562 °F]	0.18 °C [0.32 °F]	0.21 °C [0.38 °F]	
Pt1000 (385) ¹⁾	-200 ... 0 °C [-328 ... +32 °F]	0.05 °C [0.09 °F]	0.06 °C [0.11 °F]	0.01 °C [0.02 °F]
	0 ... 300 °C [32 ... 572 °F]	0.09 °C [0.16 °F]	0.1 °C [0.18 °F]	
	300 ... 850 °C [572 ... 1,562 °F]	0.18 °C [0.32 °F]	0.21 °C [0.38 °F]	
Pt1000 (3916) ²⁾	-200 ... 0 °C [-328 ... +32 °F]	0.05 °C [0.09 °F]	0.06 °C [0.11 °F]	0.01 °C [0.02 °F]
	0 ... 300 °C [32 ... 572 °F]	0.09 °C [0.16 °F]	0.1 °C [0.18 °F]	
	300 ... 850 °C [572 ... 1,562 °F]	0.18 °C [0.32 °F]	0.21 °C [0.38 °F]	
Cu10 (42) ⁶⁾	-70 ... 0 °C [-94 ... +32 °F]	0.23 °C [0.41 °F]	0.28 °C [0.5 °F]	0.1 °C [0.18 °F]
	0 ... 40 °C [32 ... 104 °F]	0.24 °C [0.43 °F]	0.29 °C [0.52 °F]	
	40 ... 150 °C [104 ... 302 °F]	0.27 °C [0.49 °F]	0.3 °C [0.54 °F]	
Cu100 ⁷⁾	-180 ... 0 °C [-295 ... +32 °F]	0.06 °C [0.11 °F]	0.07 °C [0.13 °F]	0.01 °C [0.02 °F]
	0 ... 80 °C [32 ... 176 °F]	0.07 °C [0.13 °F]	0.08 °C [0.14 °F]	
	80 ... 150 °C [176 ... 302 °F]	0.08 °C [0.14 °F]	0.09 °C [0.16 °F]	
Ni100 (617) ⁸⁾	-60 ... 0 °C [-76 ... 32 °F]	0.04 °C [0.07 °F]	0.05 °C [0.09 °F]	0.01 °C [0.02 °F]
	0 ... 100 °C [32 ... 212 °F]	0.05 °C [0.09 °F]	0.06 °C [0.11 °F]	
	100 ... 180 °C [212 ... 356 °F]			
Ni120 (672) ⁹⁾	0 ... 100 °C [32 ... 212 °F]	0.04 °C [0.07 °F]	0.05 °C [0.09 °F]	0.01 °C [0.02 °F]
	100 ... 150 °C [212 ... 302 °F]	0.05 °C [0.09 °F]		

- 1) IEC 751 ($\alpha = 0.00385 \text{ } ^\circ\text{C}^{-1}$)
 2) JIS C1604 ($\alpha = 0.003916 \text{ } ^\circ\text{C}^{-1}$)
 3) 美国标准 ($\alpha = 0.003902 \text{ } ^\circ\text{C}^{-1}$)
 4) 旧美国标准 ($\alpha = 0.003926 \text{ } ^\circ\text{C}^{-1}$)
 5) SAMA ($\alpha = 0.003923 \text{ } ^\circ\text{C}^{-1}$)
 6) $\alpha = 0.0042 \text{ } ^\circ\text{C}^{-1}$
 7) $\alpha = 0.0042 \text{ } ^\circ\text{C}^{-1}$
 8) DIN 43760 ($\alpha = 0.00617 \text{ } ^\circ\text{C}^{-1}$)
 9) $\alpha = 0.00672 \text{ } ^\circ\text{C}^{-1}$

电阻温度计模拟

- 一年指标
- 温度影响参见“电子输出信号/电阻”

输出信号	测量范围	精度	准确度	分辨率
Pt100 (385) ¹⁾	-200 ... 0 °C [-328 ... +32 °F]	0.05 °C [0.09 °F]	0.06 °C [0.11 °F]	0.01 °C [0.02 °F]
	0 ... 300 °C [32 ... 572 °F]	0.07 °C [0.13 °F]	0.09 °C [0.16 °F]	
	300 ... 850 °C [572 ... 1,562 °F]	0.15 °C [0.27 °F]	0.17 °C [0.31 °F]	
Pt100 (3916) ²⁾	-200 ... 0 °C [-328 ... +32 °F]	0.05 °C [0.09 °F]	0.06 °C [0.11 °F]	0.01 °C [0.02 °F]
	0 ... 300 °C [32 ... 572 °F]	0.07 °C [0.13 °F]	0.09 °C [0.16 °F]	
	300 ... 850 °C [572 ... 1,562 °F]	0.15 °C [0.27 °F]	0.17 °C [0.31 °F]	
Pt100 (3902) ³⁾	-200 ... 0 °C [-328 ... +32 °F]	0.05 °C [0.09 °F]	0.06 °C [0.11 °F]	0.01 °C [0.02 °F]
	0 ... 300 °C [32 ... 572 °F]	0.07 °C [0.13 °F]	0.09 °C [0.16 °F]	
	300 ... 850 °C [572 ... 1,562 °F]	0.15 °C [0.27 °F]	0.17 °C [0.31 °F]	
Pt100 (3926) ⁴⁾	-200 ... 0 °C [-328 ... +32 °F]	0.05 °C [0.09 °F]	0.06 °C [0.11 °F]	0.01 °C [0.02 °F]
	0 ... 300 °C [32 ... 572 °F]	0.07 °C [0.13 °F]	0.09 °C [0.16 °F]	
	300 ... 850 °C [572 ... 1,562 °F]	0.15 °C [0.27 °F]	0.17 °C [0.31 °F]	
Pt100 (3923) ⁵⁾	-200 ... 0 °C [-328 ... +32 °F]	0.05 °C [0.09 °F]	0.06 °C [0.11 °F]	0.01 °C [0.02 °F]
	0 ... 300 °C [32 ... 572 °F]	0.07 °C [0.13 °F]	0.09 °C [0.16 °F]	
	300 ... 850 °C [572 ... 1,562 °F]	0.15 °C [0.27 °F]	0.17 °C [0.31 °F]	
Pt200 (385) ¹⁾	-200 ... 0 °C [-328 ... +32 °F]	0.05 °C [0.09 °F]	0.06 °C [0.11 °F]	0.01 °C [0.02 °F]
	0 ... 300 °C [32 ... 572 °F]	0.09 °C [0.16 °F]	0.1 °C [0.18 °F]	
	300 ... 850 °C [572 ... 1,562 °F]	0.18 °C [0.32 °F]	0.21 °C [0.38 °F]	
Pt500 (385) ¹⁾	-200 ... 0 °C [-328 ... +32 °F]	0.05 °C [0.09 °F]	0.06 °C [0.11 °F]	0.01 °C [0.02 °F]
	0 ... 300 °C [32 ... 572 °F]	0.09 °C [0.16 °F]	0.1 °C [0.18 °F]	
	300 ... 850 °C [572 ... 1,562 °F]	0.18 °C [0.32 °F]	0.21 °C [0.38 °F]	
Pt1000 (385) ¹⁾	-200 ... 0 °C [-328 ... +32 °F]	0.05 °C [0.09 °F]	0.06 °C [0.11 °F]	0.01 °C [0.02 °F]
	0 ... 300 °C [32 ... 572 °F]	0.09 °C [0.16 °F]	0.1 °C [0.18 °F]	
	300 ... 850 °C [572 ... 1,562 °F]	0.18 °C [0.32 °F]	0.21 °C [0.38 °F]	
Pt1000 (3916) ²⁾	-200 ... 0 °C [-328 ... +32 °F]	0.05 °C [0.09 °F]	0.06 °C [0.11 °F]	0.01 °C [0.02 °F]
	0 ... 300 °C [32 ... 572 °F]	0.09 °C [0.16 °F]	0.1 °C [0.18 °F]	
	300 ... 850 °C [572 ... 1,562 °F]	0.18 °C [0.32 °F]	0.21 °C [0.38 °F]	
Cu10 (42) ⁶⁾	-70 ... 0 °C [-94 ... +32 °F]	0.23 °C [0.41 °F]	0.28 °C [0.5 °F]	0.1 °C [0.18 °F]
	0 ... 40 °C [32 ... 104 °F]	0.24 °C [0.43 °F]	0.29 °C [0.52 °F]	
	40 ... 150 °C [104 ... 302 °F]	0.27 °C [0.49 °F]	0.3 °C [0.54 °F]	
Cu100 ⁷⁾	-180 ... 0 °C [-295 ... +32 °F]	0.06 °C [0.11 °F]	0.07 °C [0.13 °F]	0.01 °C [0.02 °F]
	0 ... 80 °C [32 ... 176 °F]	0.07 °C [0.13 °F]	0.08 °C [0.14 °F]	
	80 ... 150 °C [176 ... 302 °F]	0.08 °C [0.14 °F]	0.09 °C [0.16 °F]	
Ni100 (617) ⁸⁾	-60 ... 0 °C [-76 ... 32 °F]	0.04 °C [0.07 °F]	0.05 °C [0.09 °F]	0.01 °C [0.02 °F]
	0 ... 100 °C [32 ... 212 °F]	0.05 °C [0.09 °F]	0.06 °C [0.11 °F]	
	100 ... 180 °C [212 ... 356 °F]			
Ni120 (672) ⁹⁾	0 ... 100 °C [32 ... 212 °F]	0.04 °C [0.07 °F]	0.05 °C [0.09 °F]	0.01 °C [0.02 °F]
	100 ... 150 °C [212 ... 302 °F]	0.05 °C [0.09 °F]		

- 1) IEC 751 ($\alpha = 0.00385 \text{ } ^\circ\text{C}^{-1}$)
 2) JIS C1604 ($\alpha = 0.003916 \text{ } ^\circ\text{C}^{-1}$)
 3) 美国标准 ($\alpha = 0.003902 \text{ } ^\circ\text{C}^{-1}$)
 4) 旧美国标准 ($\alpha = 0.003926 \text{ } ^\circ\text{C}^{-1}$)
 5) SAMA ($\alpha = 0.003923 \text{ } ^\circ\text{C}^{-1}$)
 6) $\alpha = 0.0042 \text{ } ^\circ\text{C}^{-1}$
 7) $\alpha = 0.0042 \text{ } ^\circ\text{C}^{-1}$
 8) DIN 43760 ($\alpha = 0.00617 \text{ } ^\circ\text{C}^{-1}$)
 9) $\alpha = 0.00672 \text{ } ^\circ\text{C}^{-1}$

热电偶测量

输入信号	测量范围		线性误差		分辨率		精度 读数 % ±% FS	准确度 读数 % ±% FS
J 型 ¹⁾	-190 ... 0 °C	[-310 ... +32 °F]	0.05 °C	[0.09 °F]	0.01 °C	[0.02 °F]	0.008 % ±0.002 % FS	0.01 % ±0.003 % FS
	0 ... 1,200 °C	[32 ... 2,192 °F]	0.04 °C	[0.07 °F]				
K 型 ¹⁾	-160 ... 0 °C	[-256 ... +32 °F]	0.06 °C	[0.11 °F]	0.01 °C	[0.02 °F]	0.008 % ±0.002 % FS	0.01 % ±0.003 % FS
	0 ... 1,260 °C	[32 ... 2,300 °F]	0.04 °C	[0.07 °F]				
T 型 ¹⁾	-130 ... 0 °C	[-202 ... +32 °F]	0.05 °C	[0.09 °F]	0.01 °C	[0.02 °F]	0.01 % ±0.003 % FS	0.01 % ±0.003 % FS
	0 ... 400 °C	[32 ... 752 °F]	0.04 °C	[0.07 °F]				
F 型 ¹⁾	0 ... 400 °C	[32 ... 752 °F]	0.05 °C	[0.09 °F]	0.1 °C	[0.18 °F]	0.008 % ±0.002 % FS	0.01 % ±0.003 % FS
R 型	160 ... 1,760 °C	[320 ... 3,200 °F]	0.04 °C	[0.07 °F]	0.1 °C	[0.18 °F]	0.008 % ±0.002 % FS	0.01 % ±0.003 % FS
S 型	170 ... 1,760 °C	[338 ... 3,200 °F]	0.04 °C	[0.07 °F]	0.1 °C	[0.18 °F]	0.008 % ±0.002 % FS	0.01 % ±0.003 % FS
B 型 ¹⁾	920 ... 1,820 °C	[1,688 ... 3,308 °F]	0.1 °C	[0.18 °F]	0.1 °C	[0.18 °F]	0.008 % ±0.002 % FS	0.01 % ±0.003 % FS
U 型 ¹⁾	-160 ... 0 °C	[-256 ... +32 °F]	0.04 °C	[0.07 °F]	0.01 °C	[0.02 °F]	0.008 % ±0.002 % FS	0.01 % ±0.003 % FS
	0 ... 400 °C	[32 ... 752 °F]						
L 型 ¹⁾	-200 ... 0 °C	[-328 ... +32 °F]	0.03 °C	[0.05 °F]	0.01 °C	[0.02 °F]	0.008 % ±0.002 % FS	0.01 % ±0.003 % FS
	0 ... 760 °C	[32 ... 1,400 °F]	0.04 °C	[0.07 °F]				
N 型	0 ... 1,300 °C	[32 ... 2,372 °F]	0.04 °C	[0.07 °F]	0.01 °C	[0.02 °F]	0.008 % ±0.002 % FS	0.01 % ±0.003 % FS
E 型	-200 ... 0 °C	[-328 ... +32 °F]	0.03 °C	[0.05 °F]	0.01 °C	[0.02 °F]	0.008 % ±0.002 % FS	0.01 % ±0.003 % FS
	0 ... 1,000 °C	[32 ... 1,832 °F]	0.04 °C	[0.07 °F]				
C 型 ¹⁾	0 ... 2,000 °C	[32 ... 3,632 °F]	0.05 °C	[0.09 °F]	0.1 °C	[0.18 °F]	0.008 % ±0.002 % FS	0.01 % ±0.003 % FS

1) 电磁场数值 (emf 值) 的精度和准确度
 对于带内部冷端补偿的测量: 冷端误差 = 0.15 °C 最高输入电压: DC ±100 V
 输入电阻: >100 MΩ
 温度影响:
 读数的 $0.001 \% \cdot |t - t_c|$, t : -10 °C ≤ t ≤ 19 °C, 23 °C ≤ t ≤ 50 °C, $t_c = 20 °C$
 14 °F ≤ t ≤ 66.2 °F, 73.4 °F ≤ t ≤ 122 °F, $t_c = 68 °F$
 一年指标

热电偶模拟

输出信号	测量范围		线性误差		分辨率		精度 读数 % ±% FS	准确度 读数 % ±% FS
J 型 ¹⁾	-190 ... 0 °C	[-310 ... +32 °F]	0.05 °C	[0.09 °F]	0.01 °C	[0.02 °F]	0.01 % ±0.003 % FS	0.015 % ±0.003 % FS
	0 ... 1,200 °C	[32 ... 2,192 °F]	0.04 °C	[0.07 °F]				
K 型 ¹⁾	-160 ... 0 °C	[-256 ... +32 °F]	0.06 °C	[0.11 °F]	0.01 °C	[0.02 °F]	0.01 % ±0.003 % FS	0.015 % ±0.003 % FS
	0 ... 1,260 °C	[32 ... 2,300 °F]	0.04 °C	[0.07 °F]				
T 型 ¹⁾	-130 ... 0 °C	[-202 ... +32 °F]	0.05 °C	[0.09 °F]	0.01 °C	[0.02 °F]	0.01 % ±0.003 % FS	0.015 % ±0.003 % FS
	0 ... 400 °C	[32 ... 752 °F]	0.04 °C	[0.07 °F]				
F 型 ¹⁾	0 ... 400 °C	[32 ... 752 °F]	0.05 °C	[0.09 °F]	0.1 °C	[0.18 °F]	0.01 % ±0.003 % FS	0.015 % ±0.003 % FS
R 型	160 ... 1,760 °C	[320 ... 3,200 °F]	0.04 °C	[0.07 °F]	0.1 °C	[0.18 °F]	0.01 % ±0.003 % FS	0.015 % ±0.003 % FS
S 型	170 ... 1,760 °C	[338 ... 3,200 °F]	0.04 °C	[0.07 °F]	0.1 °C	[0.18 °F]	0.01 % ±0.003 % FS	0.015 % ±0.003 % FS
B 型 ¹⁾	920 ... 1,820 °C	[1,688 ... 3,308 °F]	0.1 °C	[0.18 °F]	0.1 °C	[0.18 °F]	0.01 % ±0.003 % FS	0.015 % ±0.003 % FS
U 型 ¹⁾	-160 ... 0 °C	[-256 ... +32 °F]	0.04 °C	[0.07 °F]	0.01 °C	[0.02 °F]	0.01 % ±0.003 % FS	0.015 % ±0.003 % FS
	0 ... 400 °C	[32 ... 752 °F]						
L 型 ¹⁾	-200 ... 0 °C	[-328 ... +32 °F]	0.03 °C	[0.05 °F]	0.01 °C	[0.02 °F]	0.01 % ±0.003 % FS	0.015 % ±0.003 % FS
	0 ... 760 °C	[32 ... 1,400 °F]	0.04 °C	[0.07 °F]				
N 型	0 ... 1,300 °C	[32 ... 2,372 °F]	0.04 °C	[0.07 °F]	0.01 °C	[0.02 °F]	0.01 % ±0.003 % FS	0.015 % ±0.003 % FS

输出信号	测量范围		线性误差		分辨率		精度 读数% ±% FS	精度 读数% ±% FS
	E 型	-200 ... 0 °C	[-328 ... +32 °F]	0.03 °C	[0.05 °F]	0.01 °C	[0.02 °F]	0.01 % ±0.003 % FS
0 ... 1,000 °C		[32 ... 1,832 °F]	0.04 °C	[0.07 °F]				
C 型 ¹⁾	0 ... 2,000 °C	[32 ... 3,632 °F]	0.05 °C	[0.09 °F]	0.1 °C	[0.18 °F]	0.01 % ±0.003 % FS	0.015 % ±0.003 % FS

1) 电磁场生成 (emf 生成) 的精度和准确度

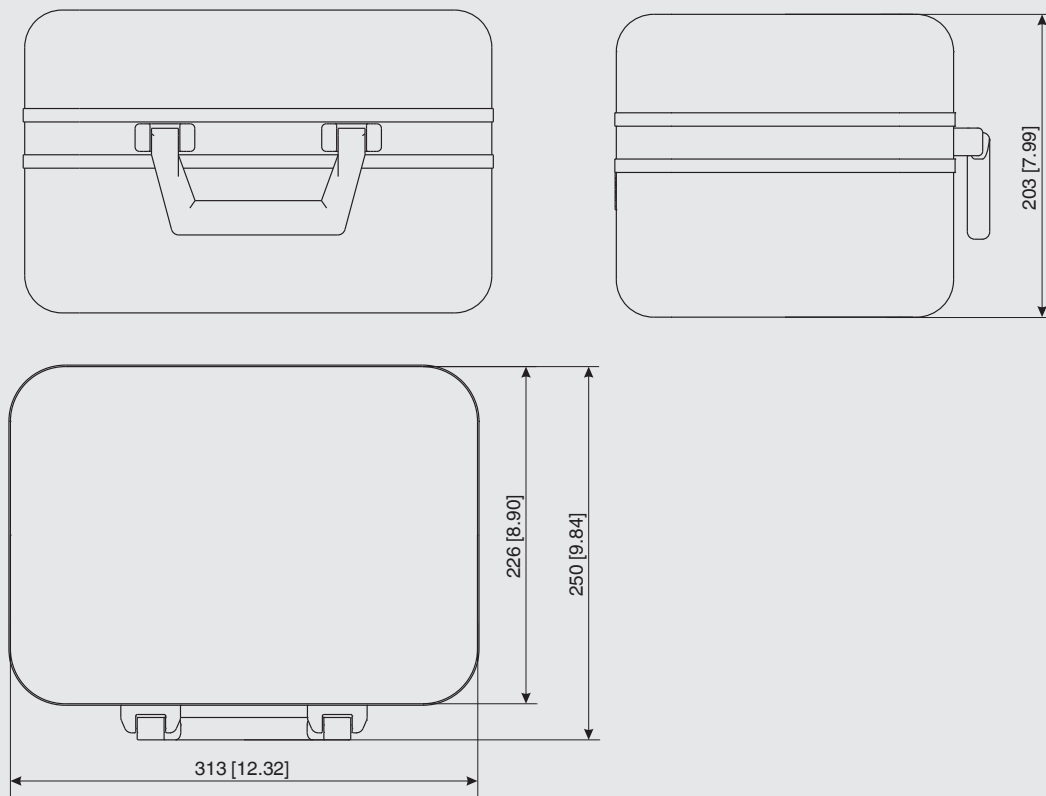
对于带内部冷端补偿的温度模拟: 冷端误差 = 0.15 °C

环境模块

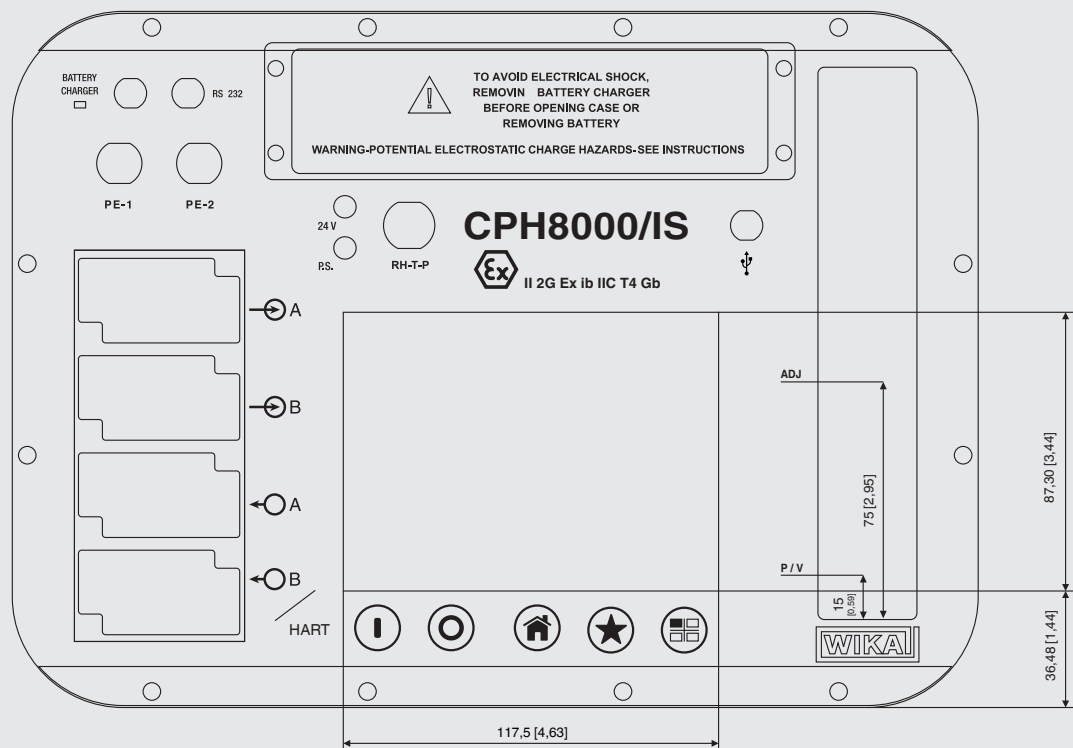
参数	测量范围		精度		准确度		最高分辨率	
温度	-10 ... +50 °C	[14 ... 122 °F]	2.7 °C	[4.86 °F]	3.0 °C	[5.4 °F]	0.1 °C	[0.18 °F]
大气压力	65 ... 115 kPa	[9.43 ... 16.68 psi]	4 % FS		5 % FS		0.1 kPa	[0.015 psi]
相对湿度	10 ... 90 % 相对湿度		12 %		15 %		1 %	

尺寸 mm [in]

型号 CPH8000-P1箱体

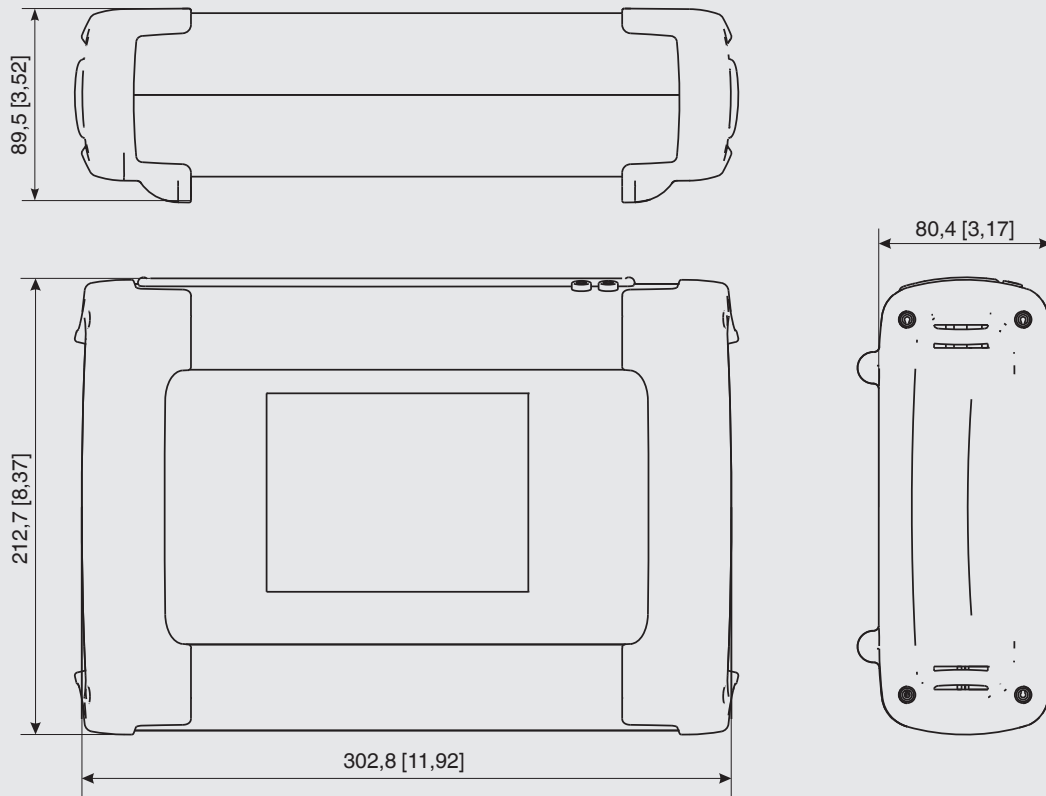


CPH8000-P1 前面板

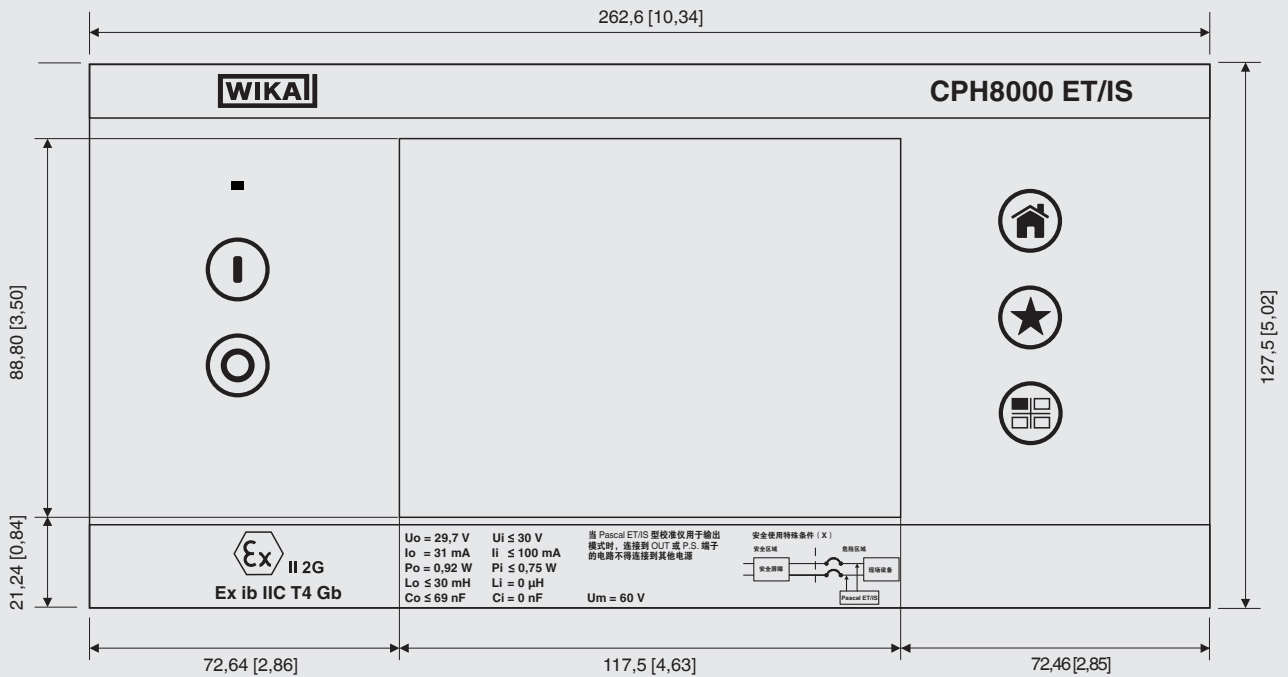


尺寸 mm [in]

型号 CPH8000-ET 箱体



CPH8000-ET 前面板



软件

CPH8000 报告软件

CPH8000 报告软件支持 A4 格式的校准报告配制和/或符合用户标准的证书。

通过 RS-232 串口/USB (带适配器) 从仪表导入保存的报告让 Pascal report 成为支持 ISO 9000 校准程序的更安全的软件系统。

PasLog 软件

Paslog 软件支持将记录数据从仪表下载到 PC 以及数据管理。数据可以按表格或图形格式显示或打印。用户界面可以自定义。

交付范围

- 便携式多功能校准仪 CPH8000 型
- 操作说明
- AC 适配器
- CPH8000 报告软件
- RS-232 接口电缆
- RS-232 转 USB 适配器
- 测试电缆组; 订单编号: 241076
- 气动压力套件; 订单编号: 241028 和 241029 (取决于压力范围)
- 符合 DIN EN 10204 标准的 3.1 校准证书

选项

- ATEX 认证
- IECEx 认证
- ACCREDIA 校准证书
- 环境模块
- 集液器
- 液压测试泵
- 气动测试泵
- PasLog 软件

订购信息

版本 / 防爆 / 电子输入模块 / 电子模块校准 / 电子输出模块 / 电子模块校准 / 环境模块 / 环境模块校准 / 内部压力传感器 / 气压计 / 气压计校准 / 外部参照传感器 CPT8100 连接 / 集液器 / 软件 / USB 接口 / 包装 / 附加订购信息

© 10/2020/ WIKA Alexander Wiegand SE & Co. KG, 版权所有。
本文中列出的规格仅代表本文档出版时产品的工程状态。
我们保留修改产品规格和材料的权利。

