

Pneumatischer Hochdruckcontroller Typ CPC7000



WIKA Datenblatt CT 27.63



weitere Zulassungen
siehe Seite 3

Anwendungen

- Automobil- und Luftfahrtindustrie
- Industrie (Labor, Werkstatt und Produktion)
- Transmitter- und Druckmessgeräte-Hersteller
- Kalibrierservice- und Dienstleistungsbereiche
- Forschungs- und Entwicklungslaboratorien

Besonderheiten

- Druckbereiche: 0 ... 700 bar (0 ... 10.000 psi)
- Regelgeschwindigkeit 30 s
- Regelstabilität 0,008 % FS
- Genauigkeit bis zu 0,01 % IS (IntelliScale)



Pneumatischer Hochdruckcontroller, Typ CPC7000

Beschreibung

Ausführung

Der pneumatische Hochdruckcontroller Typ CPC7000 bietet aufgrund der Genauigkeitsklassen immer eine passende Kalibrierlösung. Er überzeugt vor allem durch seine Regelperformance, dank einer speziellen Ventiltechnik und der hochgenauen Drucksensorik als Messeinheit. Hierdurch eignet sich der Controller besonders als Werks- bzw. Gebrauchsnorm für die Überprüfung bzw. Kalibrierung von Druckmessgeräten jeglicher Art.

Aufbau

Der CPC7000 ist wahlweise als Tischgerät oder 19"-Einbausatz erhältlich. Die Sensoren lassen sich über die Front, ohne Ausbau des kompletten Controllers z. B. aus einer Kalibrieranlage tauschen (Plug-and-Play).

Funktionalität

Der Touchscreen sorgt durch seine intuitive Bedienoberfläche für eine einfache Bedienung. Die Vielfalt der Menüsprachen trägt zur Benutzerfreundlichkeit bei. Neben einer konkreten Sollwertvorgabe via Touchscreen bzw. Schnittstellenkommando, besteht die Möglichkeit, den Druck in definierten, programmierbaren Stufen mittels der STEP-Tasten zu verändern. Darüber hinaus ist aber auch das Erstellen komplexer Testprogramme einfach via Menü am Gerät umsetzbar. Je nach Anwendung kann die Regelrate auf eine wählbare benutzerdefinierte Geschwindigkeit voreingestellt werden.

Software

Die Kalibriersoftware WIKA-Cal ermöglicht eine komfortable Kalibrierung von Druckmessgeräten und die Erstellung von Prüfzeugnissen. Zusätzlich kann das Gerät mit seriellen Befehlsformaten, dem Mensor-Standard, SCPI und anderen optional verfügbaren Befehlssätzen ferngesteuert werden.

Komplette Prüf- und Kalibriersysteme

Bei Bedarf können auch komplette mobile oder stationäre Prüfeinrichtungen konfektioniert werden. Für die Einbindung in bereits bestehende Systeme stehen für die Kommunikation mit anderen Geräten eine IEEE-488.2-, RS-232-, USB- und Ethernet-Schnittstelle zur Verfügung.

Technische Daten Typ CPC7000

| Referenz-Drucksensoren | | |
|----------------------------------|--|---|
| Druckbereich | CPR8000 | CPR8050 |
| Genauigkeit ¹⁾ | Standard: 0,01 % FS ²⁾ Optional: 0,01 % IS-50 ³⁾ | 0,01 % FS ²⁾ |
| Relativdruck | 100 ... 400 bar ⁴⁾ 1.500 ... 6.000 psi ⁴⁾ | 400 ... 700 bar 6.000 ... 10.000 psi |
| Absolutdruck | 101 ... 401 bar ⁴⁾ 1.515 ... 6.015 psi ⁴⁾ | 401 ... 701 bar 6.015 ... 10.015 psi |
| Kalibrierintervall | 365 Tage | 365 Tage |
| Optionale barometrische Referenz | | |
| Funktion | Die barometrische Referenz kann für den Druckartwechsel ⁵⁾ absolut <=> relativ verwendet werden. Bei Relativdrucksensoren muss der Messbereich der Sensoren bei -1 bar (-15 psi) beginnen, um eine Absolutdruckemulation durchzuführen. | |
| Messbereich | 552 ... 1.172 mbar abs. (8 ... 17 psi abs.) | |
| Genauigkeit ¹⁾ | 0,01 % vom Messwert | |
| Druckeinheiten | 38 und zwei frei programmierbare | |

1) Ist durch die Gesamt-Messunsicherheit definiert, welche durch den Erweiterungsfaktor ($k = 2$) ausgedrückt wird und folgende Faktoren beinhaltet: die gerätespezifische Performance, Messunsicherheit des Referenzgerätes, Langzeitstabilität, Einfluss durch Umgebungsbedingungen, Drift und Temperatureinflüsse über den kompensierten Bereich bei periodischem Nullpunktgleich alle 30 Tage.

2) FS = Full span = Messbereichsende - Messbereichsanfang

3) 0,01 % IS-50 Genauigkeit: Zwischen 0 ... 50 % des Endwertes ist die Genauigkeit 0,01 % des halben Endwertes und zwischen 50 ... 100 % des Endwertes ist die Genauigkeit 0,01 % v. MW.

4) Bei Druckbereichen von $\geq 100 \dots \leq 138$ bar [$\geq 1.500 \dots \leq 2.000$ psi] sind es Sealed gauge-Sensoren

5) Für eine Druckartemulation empfehlen wir einen nativen Absolutdrucksensor, da hier die Nullpunktdrift durch einen Nullpunktgleich eliminiert werden kann.

| Grundgerät | |
|-----------------------|--|
| Gerät | |
| Geräteausführung | Standard: Tischgehäuse Option: 19"-Einbausatz |
| Abmessungen | siehe technische Zeichnungen |
| Gewicht | ca. 40 kg (88,2 lbs) |
| Aufwärmzeit | ca. 15 min |
| Anzeige | |
| Bildschirm | 8,9" LC-Farbdisplay mit resistivem Touchscreen |
| Auflösung | 4 ... 6 Stellen, je nach Bereich und Einheit |
| Anschlüsse | |
| Druckanschluss | Standard: 5 Anschlüsse mit M16 x 1,5 innen mit Dichtkonus Optional: 2 Anschlüsse mit 9/16-18 UNF innen Optional Barometer: M12 x 1 innen |
| Filterelemente | Alle Druckanschlüsse besitzen 20- μ m-Filter. |
| Zulässige Druckmedien | Stickstoff Klasse 2.8 oder besser |
| Überdruckschutz | Berstscheibe bis 1.000 bar (14.500 psi) |

| Grundgerät | |
|---------------------------------------|--|
| Zulässiger Druck | |
| Supply-Port | 107 ... 110 % FS jedoch mindestens 30 ... 50 bar (435 ... 725 psi) über Nenndruck, je nachdem, welcher Wert größer ist |
| Measure/Control-Port | max. 105 % FS |
| Spannungsversorgung | |
| Hilfsenergie | AC 100 ... 120 / 200 ... 240 V, 50/60 Hz |
| Leistungsaufnahme | max. 140 VA |
| Zulässige Umgebungsbedingungen | |
| Lagertemperatur | 0 ... 70 °C (32 ... 158 °F) |
| Luftfeuchte | 5 ... 95 % r. F. (nicht kondensierend) |
| Kompensierter Temperaturbereich | 15 ... 45 °C (59 ... 113 °F) |
| Einbaulage | horizontal |
| Regelparameter | |
| Regelstabilität | 0,008 % FS in einem Prüfvolumen von 25 ml |
| Anregelzeit | 30 s ⁶⁾ |
| Regelbereich | 0 ... 100 % FS |
| Minimaler regelbarer Druck | 1 bar (14,5 psi) |
| Prüfvolumen | 0 ... 50 ccm |
| Kommunikation | |
| Schnittstelle | Ethernet, IEEE-488, USB, RS-232 |
| Befehlssätze | Mensor, WIKA SCPI |
| Ansprechzeit | ca. 100 ms |
| Internes Programm | bis zu 24 Testprogramme mit je bis zu 99 Schritten |

Zulassungen

| Logo | Beschreibung | Land |
|---|--|------------------------------------|
|  | EU-Konformitätserklärung <ul style="list-style-type: none"> ■ EMV-Richtlinie ⁷⁾ EN 61326-1 Emission (Gruppe 1, Klasse A) und Störfestigkeit (industrielle Bereich) ■ Niederspannungsrichtlinie ■ RoHS-Richtlinie | Europäische Union |
|  | EAC (Option) <ul style="list-style-type: none"> ■ EMV-Richtlinie ■ Niederspannungsrichtlinie | Eurasische Wirtschaftsgemeinschaft |
|  | GOST (Option) Metrologie, Messtechnik | Russland |
|  | BelGIM (Option) Metrologie, Messtechnik | Weißrussland |

Zertifikate/Zeugnisse

| Zertifikat | |
|---|---|
| Kalibrierung ⁸⁾ | Standard: A2LA-Kalibrierzertifikat Option: DKD/DAkkS-Kalibrierzertifikat |
| Empfohlenes Rekalibrierungsintervall | 1 Jahr (abhängig von den Nutzungsbedingungen) |

6) Bei einem Druckanstieg von 10 % FS in einem Prüfvolumen von 25 ml.

7) **Warnung!** Dies ist eine Einrichtung der Klasse A für Störaussendung und ist für den Betrieb in industrieller Umgebung vorgesehen. In anderen Umgebungen, z. B. im Wohn- oder Gewerbebereich, kann sie unter Umständen andere Einrichtungen störend beeinflussen. In diesem Fall kann vom Betreiber verlangt werden, angemessene Maßnahmen durchzuführen.

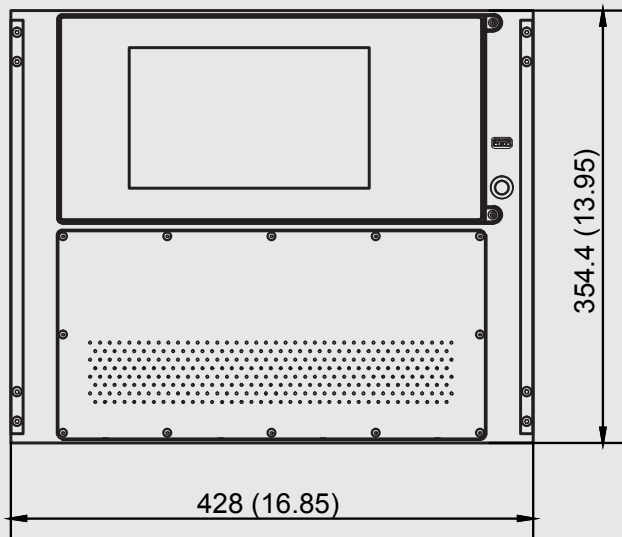
8) Bei waagerechter Einbaulage / Aufstellung kalibriert.

Zulassungen und Zertifikate siehe Internetseite

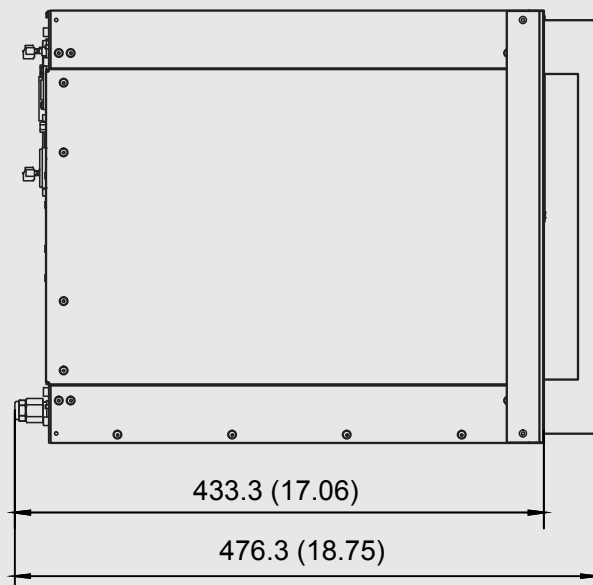
Abmessungen in mm (in)

Tischgehäuse

Ansicht von vorn

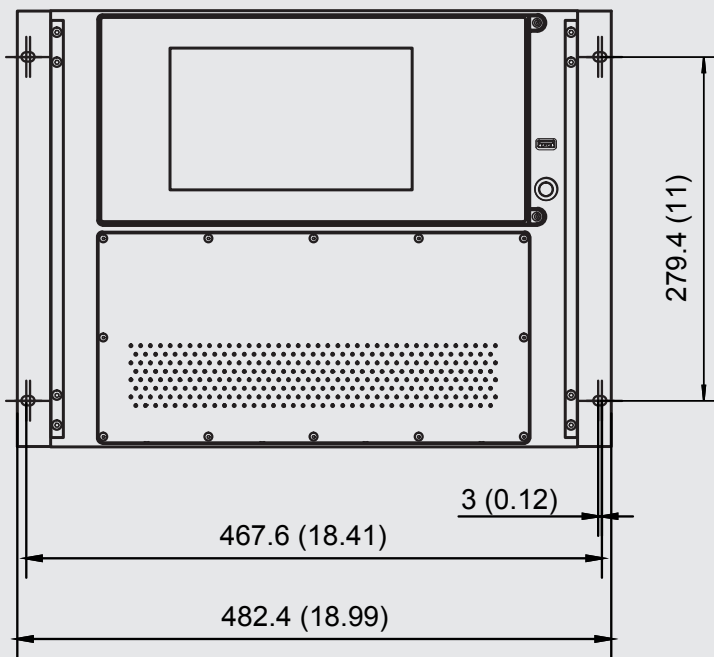


Ansicht von der Seite (links)

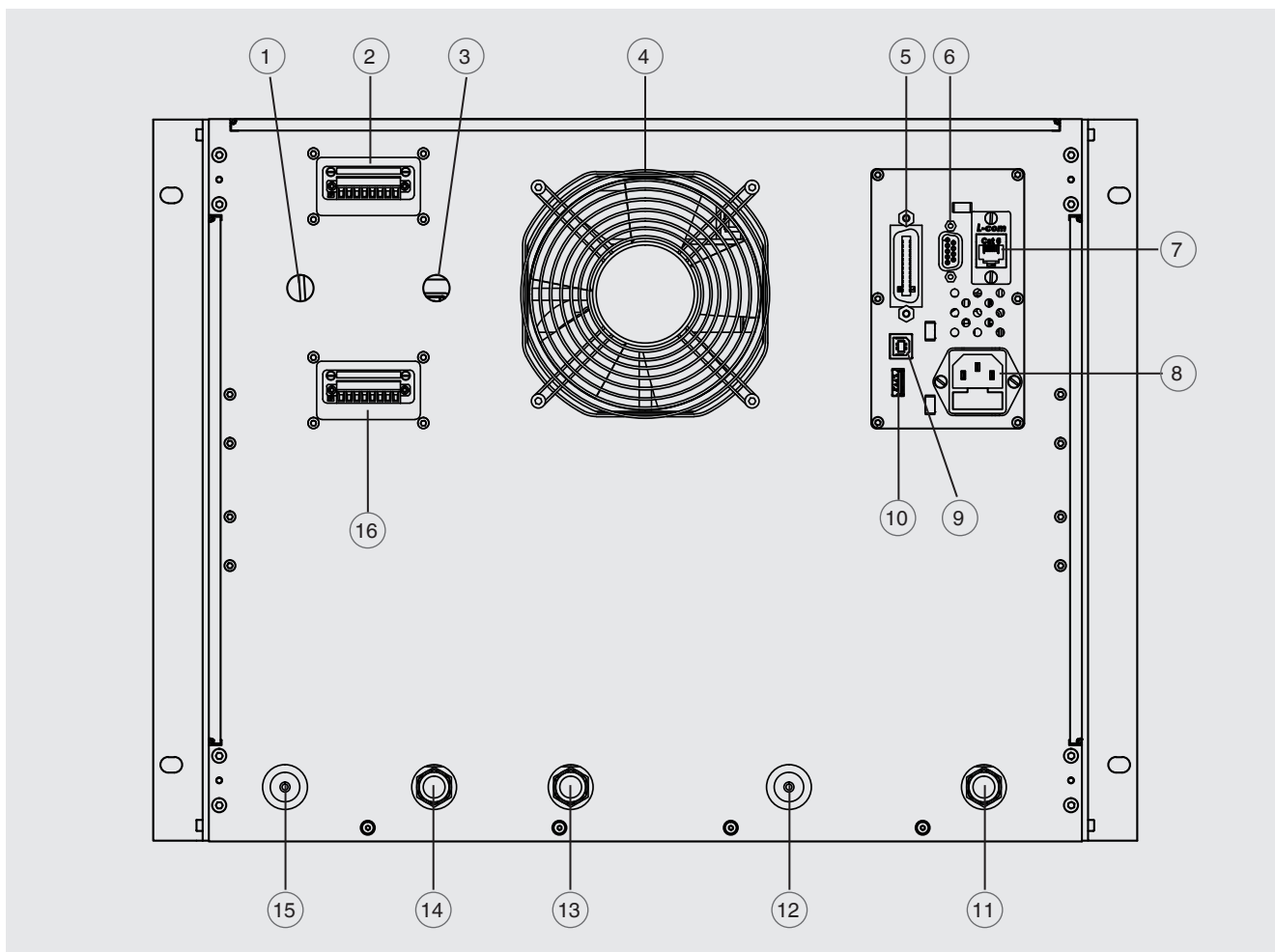


19"-Einbausatz mit Seitenplatten, Ansicht von vorn

Ansicht von vorn



Elektrische Anschlüsse und Druckanschlüsse - Ansicht von hinten



- | | |
|--|--|
| ① Optional: Barometrischer Druckanschluss (M12 Innengewinde) | ⑨ USB-Schnittstelle (Gerät) zur Fernkommunikation |
| ② Digitale Ein-/Ausgänge 1-3 | ⑩ USB-Schnittstelle (Host) für Service |
| ③ Referenzanschluss (M12 Innengewinde) | ⑪ Entlüftung Druckreferenzen inkl. Schalldämpfer |
| ④ Lüfter | ⑫ Measure/Control-Port (M16 x 1,5 Innengewinde mit Dichtkonus) |
| ⑤ IEEE-488-Schnittstelle | ⑬ Entlüftung inkl. Schalldämpfer (ATM) |
| ⑥ RS-232-Schnittstelle | ⑭ Geregelte Entlüftung inkl. Schalldämpfer (ATM) |
| ⑦ Ethernet-Anschluss | ⑮ Supply-Port (M16 x 1,5 Innengewinde mit Dichtkonus) |
| ⑧ Hilfsenergie | ⑯ Digitale Ein-/Ausgänge 4-6 |

Effizientes Arbeiten in einem breiten Druckbereich

Der pneumatische Hochdruckcontroller CPC7000 ist mit bis zu drei Drucksensoren im Gerät ausgestattet und bietet daher einen hohen Grad an Flexibilität. Dadurch hat der Benutzer eine größere Genauigkeit über einen breiteren dynamischen Arbeitsbereich.

Jeder Sensor verfügt über eigene Kalibrier-, Eigenschafts- und Kommunikationsfunktionen und Daten.

Das Gerät kann entweder nur mit Relativdrucksensoren oder nur mit Absolutdrucksensoren ausgerüstet werden. Der höchste Sensor im Gerät muss die Spanne der kleineren Sensoren umfassen.

Automatische Messbereichswahl

Das Gerät kann automatisch zwischen den eingebauten Sensoren auf Grundlage des vom Benutzer eingestellten Drucksollwerts auswählen. Der Übergang zwischen den Sensoren erfolgt automatisch und stellt dem Benutzer eine stabile und nahtlose Regelung zur Verfügung.

Notentlüftung

Der pneumatische Hochdruckcontroller CPC7000 verfügt über Notentlüftungsfunktion, wenn die Fronttür geöffnet wird oder im Falle eines Stromausfalls. Dies garantiert die Sicherheit des Bedieners, wenn er mit hohen pneumatischen Drücken arbeitet. Zusätzlich entlüftet der Controller jeden nicht verwendeten Sensor.

Diese Eigenschaften machen aus dem Gerät einen effizienten und sicheren Controller, der für viele Anwendungen verwendet werden kann.



Pneumatischer Hochdruckcontroller, Typ CPC7000

Einfachste Bedienung via Touchscreen

Kurz nach dem Einschalten wird der Standard-Startbildschirm (siehe folgende Abbildung) angezeigt. In diesem Menü besteht die Möglichkeit, mit den Schaltflächen **MESSEN**, **REGELN** und **ENTLÜFTEN** unten auf dem Bildschirm zwischen den Betriebsarten umzuschalten.

Standard-Arbeitsoberfläche / Hauptbildschirm



① Home-Anwendung

② Allgemeine Einstellungen

③ Regeleinstellungen

④ Konfiguration der Anzeige

⑤ Einstellungen Fernsteuerung

⑥ Schritteinstellungen

⑦ Sequenzeinstellungen

⑧ Favoriten

⑨ Navigation im Menü

⑩ **ENTLÜFTEN**

Entlüftet schlagartig das System inkl. der am Mess-/Regelanschluss angeschlossenen Prüfaufbauten auf Atmosphäre.

⑪ **REGELN**

Im Regelmodus stellt das Gerät gemäß der Sollwertvorgabe einen hochgenauen Druck am Mess-/Regelanschluss bereit.

⑫ **MESSEN**

Im Messmodus wird der am Mess-/Regelanschluss anliegende Druck hochgenau gemessen (wurde vorher direkt vom Modus **REGELN** zu **MESSEN** gewechselt, wird der zuletzt eingeregelte Druck im angeschlossenen Testaufbau gehalten/eingeschlossen).

Temperaturänderungen oder äußere Leckage kann das Ablesen des Drucks in diesem Zustand beeinträchtigen.

⑬ Hilfsanzeigen entweder Unsicherheit, Spitzenwert, Rate oder alternativen Einheiten

⑭ Aktuelle Druckeinheit und Betriebsart

⑮ Aktueller Messwert

⑯ Eingegebener Sollwert

⑰ Druckbereich des Sensors

⑱ Auswahl des aktiven Sensors oder Auto-Range

⑲ Bezeichnung der aktuellen Anwendung

⑳ Sollwertauswahl

Kalibriersoftware WIKA-Cal

Einfach und schnell zum hochwertigen Kalibrierzertifikat

Die Kalibriersoftware WIKA-Cal dient zum Erstellen von Kalibrierzeugnissen oder Loggerprotokollen für Druckmessgeräte. Eine Demoversion steht kostenlos zum Download zur Verfügung.

Um von der Demoversion auf eine lizenzierte Version umzusteigen, muss ein USB-Dongle mit einer gültigen Lizenz erworben werden.

Die vorinstallierte Demoversion stellt sich beim Einstecken des USB-Dongle automatisch zur gewählten Version um und steht so lange zur Verfügung wie der USB-Dongle am PC angeschlossen ist.



- Der Anwender wird durch den Kalibrier- bzw. Logger-Prozess geführt
- Verwaltung der Kalibrier- und Gerätedaten
- Intelligente Vorauswahlen durch die SQL-Datenbank
- Menüsprachen: Deutsch, Englisch, Italienisch, Französisch, Niederländisch, Polnisch, Portugiesisch, Rumänisch, Spanisch, Schwedisch, Russisch, Griechisch, Japanisch, Chinesisch
Weitere Sprachen folgen in Softwareupdates
- Kundenspezifische Komplettlösungen möglich



Die unterstützten Geräte werden kontinuierlich erweitert und auch kundenspezifische Anpassungen sind möglich.

Weitere Informationen siehe Datenblatt CT 95.10

Es stehen drei Lizenzen der WIKA-Cal in Verbindung mit einem Druckcontroller der CPC-Reihe zur Auswahl

Die Kalibriersoftware WIKA-Cal ist für Online-Kalibrierungen in Verbindung mit einem PC erhältlich. Der Funktionsumfang der Software ist abhängig von der gewählten Lizenz. Die Kombination von mehreren Lizenzen auf einem USB-Dongle ist möglich.

| Cal-Template (Light Version) | Cal-Template (Vollversion) | Log-Template (Vollversion) |
|--|---|--|
| <ul style="list-style-type: none"> ■ Halbautomatische Kalibrierung | <ul style="list-style-type: none"> ■ Vollautomatische Kalibrierung | <ul style="list-style-type: none"> ■ Live-Messwertaufnahme über einen bestimmten Zeitraum mit wählbarem Intervall, Dauer und Startzeit ■ Erstellen von Logger-Protokollen mit grafischer und/oder tabellarischer Darstellung der Messergebnisse im PDF-Format ■ Export der Messergebnisse als CSV-Datei möglich |
| <ul style="list-style-type: none"> ■ Kalibrierzeugniserstellung 3.1 nach DIN EN 10204 ■ Export der Kalibrierprotokolle in Excel®-Vorlage oder XML-Datei möglich ■ Kalibrieren von Relativdruck-Messgeräten mit Absolutdruck-Referenzen und umgekehrt ■ Erstellung von Kalibrierzeugnissen ohne Messpunktbegrenzung | | |
| Bestellangaben für Ihre Anfrage zur Einzellizenz | | |
| WIKA-CAL-LZ-Z-Z | WIKA-CAL-CZ-Z-Z | WIKA-CAL-ZZ-L-Z |
| Bestellangaben für Ihre Anfrage zur Paarlizenz: | | |
| Cal-Template (Light Version) zusammen mit Log-Template (Vollversion) | | WIKA-CAL-LZ-L-Z |
| Cal-Template (Vollversion) zusammen mit Log-Template (Vollversion) | | WIKA-CAL-CZ-L-Z |

| Zubehör für CPC7000 | | Bestellcode |
|---|---|-------------|
| Beschreibung | | CPX-A-C7 |
| | 19"-Einbausatz | -2- |
|  | Barometrische Referenz Messbereich: 552 ... 1.172 mbar abs. [8 ... 17 psi abs.] Genauigkeit bis 0,01 % IS (IntelliScale) | -3- |
|  | für barometrische Referenz, Spannungsversorgung und Software | -5- |
| | Kalibrieradapter und Spannungsversorgung mit Schnittstellenkabel RS-232 | -6- |
| | Adapterset M12 auf 9/16-18 UNF Innengewinde | -1- |
| Bestellangaben für Ihre Anfrage: | | |
| | 1. Bestellcode: CPX-A-C7 2. Option: | ↓ [] |

Lieferumfang

- Pneumatischer Hochdruckcontroller Typ CPC7000 (Tischgehäuse)
- Netzkabel 1,5 m (5 ft)
- Betriebsanleitung
- A2LA-Kalibrierzertifikat (Werksstandard)

Optionen

- DKD/DAkkS-Kalibrierzertifikat
- Barometrische Referenz
- Ersatz-Referenz-Drucksensoren (CPR8050 oder CPR8000)
- 19"-Einbausatz
- Kundenspezifisches System
- Adapter und Verschraubungen für Druckanschlüsse

Bestellangaben

Typ / Gehäuseart / Geräteausführung / Referenz-Drucksensor 1 / Referenz-Drucksensor 2 / Referenz-Drucksensor 3 / Barometrische Referenz / Art des Zertifikats für barometrische Referenz / Druckanschlussadapter / Netzkabel / Weitere Zulassungen / Zusätzliche Bestellinformationen

© 01/2017 WIKA Alexander Wiegand SE & Co. KG, alle Rechte vorbehalten.
Die in diesem Dokument beschriebenen Geräte entsprechen in ihren technischen Daten dem derzeitigen Stand der Technik. Änderungen und den Austausch von Werkstoffen behalten wir uns vor.

