

Druckmittler mit Flanschanschluss Mit innenliegender Membrane, verschraubte Ausführung Typ 990.16, Hochdruckausführung

WIKA Datenblatt DS 99.08



weitere Zulassungen
siehe Seite 5

Anwendungen

- Aggressive, verunreinigte oder heiße Messstoffe
- Chemie und Petrochemie
- Öl- und Gasindustrie
- Hochdruckanwendungen

Leistungsmerkmale

- Hohe Drücke bis PN 400 / Class 2500
- Flansch mit innenliegender verschweißter Membrane
- Kleine Prozessanschlüsse
- Spülanschlüsse optional verfügbar



Druckmittler mit Flanschanschluss, Typ 990.16

Beschreibung

Druckmittler werden zum Schutz von Druckmessgeräten in Anwendungen mit schwierigen Messstoffen eingesetzt. Die Membrane des Druckmittlers übernimmt bei einem Druckmittlersystem die Trennung von Gerät und Messstoff. Der Druck wird über die Systemfüllflüssigkeit, die sich im Inneren des Druckmittlersystems befindet, an das Messgerät weitergeleitet.

Zur Realisierung von anspruchsvollen Kundenapplikationen stehen eine Vielzahl unterschiedlicher Bauformen, Werkstoffen und Systemfüllflüssigkeiten zur Verfügung.

Weitere technische Informationen zu Druckmittlern und Druckmittlersystemen siehe IN 00.06 „Anwendung, Wirkungsweise, Bauformen“.

Mit dem Druckmittler Typ 990.16 sind hohe Nenndrücke von PN 400 / Class 2500 realisierbar. Aufgrund der Bauform mit innenliegender Membrane ist auch bei kleinen Flanschanschlüssen eine genaue Messung möglich. Mit Hilfe von optional erhältlichen Spülanschlüssen kann die Prozessseite des Flansches bei Bedarf gereinigt und gespült werden.

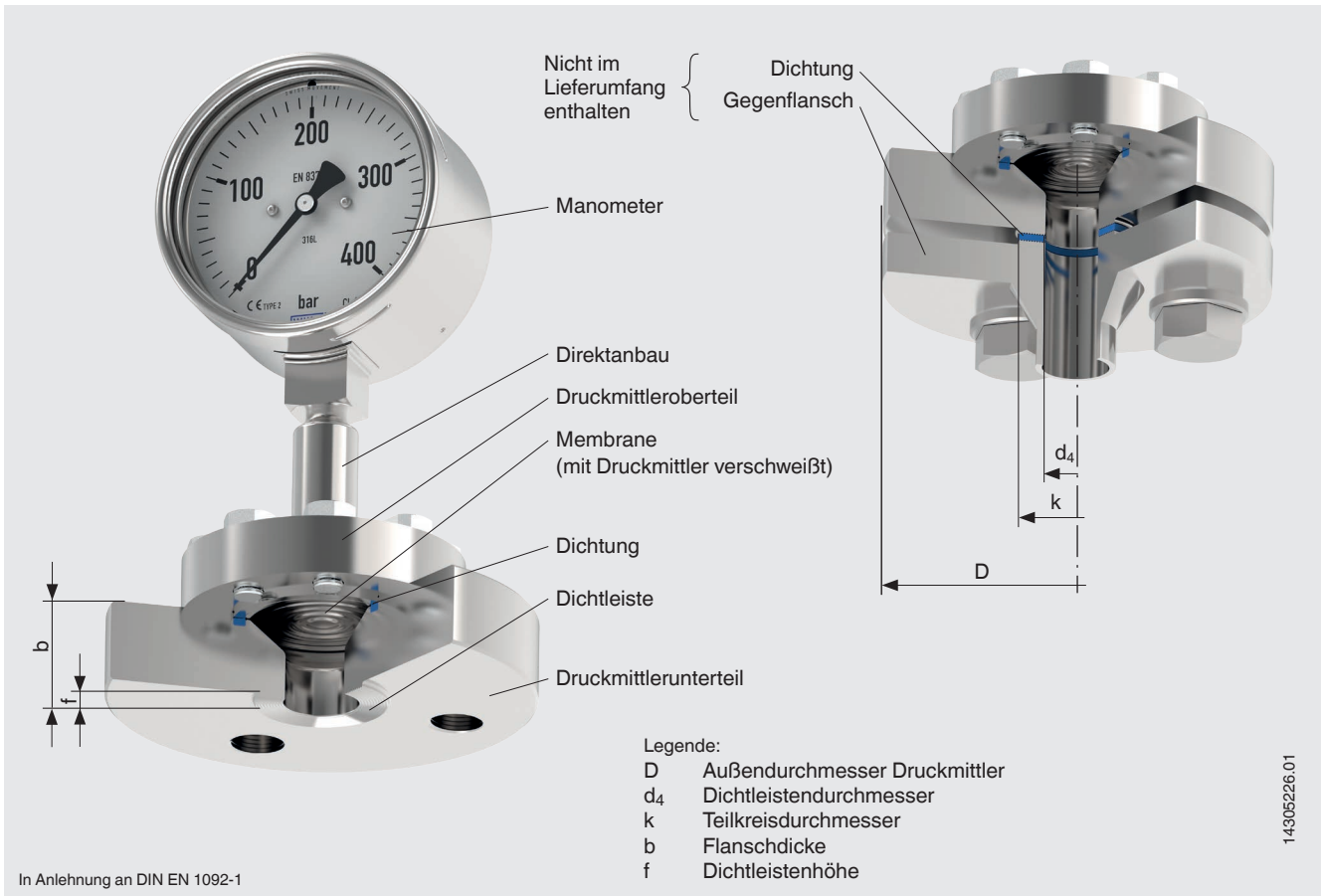
Der Anbau der Druckmittler an die Messgeräte kann wahlweise durch Direktanbau, bei hohen Temperaturen durch ein Kühlelement oder über eine flexible Kapillarleitung erfolgen.

Bei der Auswahl des Werkstoffes bietet WIKA verschiedene Lösungen an, bei denen Druckmittleroberteil und messstoffberührte Teile aus den gleichen oder aus unterschiedlichen Werkstoffen bestehen können. Die messstoffberührten Teile können alternativ beschichtet werden.

Technische Daten

Typ 990.16	Standard	Option
Reinheitsgrad messstoffberührte Teile	Öl- und fettfrei nach ASTM G93-03 Level F WIKA-Standard (< 1.000 mg/m ²)	Öl- und fettfrei nach ASTM G93-03 Level D und ISO 15001 (< 220 mg/m ²)
Herkunft messstoffberührte Teile	International	EU, CH, USA
Dichtung	<ul style="list-style-type: none"> ■ FPM, max. 200 °C [392 °F] ■ PTFE, max. 260 °C [500 °F] 	Metall-C-Federring, max. 400 °C [752 °F]
Spülanschluss	-	<ul style="list-style-type: none"> ■ Einfacher Spülanschluss (G ¼, G ⅛, ¼ NPT, ⅛ NPT) ■ Zweifacher Spülanschluss (G ¼, G ⅛, ¼ NPT, ⅛ NPT) ■ Verschlusschrauben
Anschluss zum Messgerät	Axiales Anschlussstück	Axiales Anschlussstück mit Innengewinde G ½, G ¼, ½ NPT oder ¼ NPT
Art der Montage	Direktanbau	<ul style="list-style-type: none"> ■ Kapillarleitung ■ Kühlelement
Spannteile	CrNi-Stahl	-
Ausführung nach NACE	-	<ul style="list-style-type: none"> ■ MR 0175 ■ MR 0103
Vakuumservice (siehe IN 00.25)	Basic Service	<ul style="list-style-type: none"> ■ Premium Service ■ Advanced Service
Messgerätehalter (nur für Option Kapillarleitung)	-	<ul style="list-style-type: none"> ■ Form H nach DIN 16281, 100 mm, Aluminium, schwarz ■ Form H nach DIN 16281, 100 mm, CrNi-Stahl ■ Halter für Rohrbefestigung, für Rohr-Ø 20 ... 80 mm, Stahl (siehe Datenblatt AC 09.07)

Beispiel: Druckmittler Typ 990.16 mit angebautem Manometer



Prozessanschluss, Flansch

Norm	Nennweite	Dichtfläche	
		Standard	Option
In Anlehnung an DIN EN 1092-1	DN 15	Form B1	Form B2
	DN 20		
	DN 25		
	DN 40		
In Anlehnung an ASME B16.5	1/2"	RF 125 ... 250 AA	RFSF Flat Face Ring-Nut Form RJF
	3/4"		
	1"		
	1 1/2"		

Weitere Flansche und Optionen auf Anfrage
 Nach anwendungstechnischer Prüfung Druckstufe bis PN 600 möglich

Werkstoffkombinationen

Druckmittleroberteil	Druckmittlerunterteil und Membrane (messstoffberührt)	Maximal zulässige Prozesstemperatur ¹⁾ in °C [°F]
CrNi-Stahl 1.4404 (316L)	CrNi-Stahl 1.4404 (316L)	400 [752]
	CrNi-Stahl 1.4539 (904L)	
	CrNi-Stahl 1.4541 (321)	
	CrNi-Stahl 1.4571 (316Ti)	
	ECTFE-Beschichtung	150 [302]
	PFA (Perfluoralkoxy)-Beschichtung, FDA	260 [500]
	PFA (Perfluoralkoxy)-Beschichtung, antistatisch	
	Goldbeschichtung	400 [752]
	Wikaramic [®] -Beschichtung	
	Hastelloy C22 (2.4602)	260 [500]
	Hastelloy C276 (2.4819)	400 [752]
	Inconel 600 (2.4816)	
	Inconel 625 (2.4856)	
	Incoloy 825 (2.4858)	
	Monel 400 (2.4360)	
	Nickel 200 (2.4060, 2.4066)	
	Titan Grade 2 (3.7035)	150 [302]
Titan Grade 11 (3.7225)	300 [572]	
Tantal		
CrNi-Stahl 1.4435 (316L)	CrNi-Stahl 1.4435 (316L)	400 [752]
CrNi-Stahl 1.4539 (904L)	CrNi-Stahl 1.4539 (904L)	
CrNi-Stahl 1.4541 (321)	CrNi-Stahl 1.4541 (321)	
CrNi-Stahl 1.4571 (316Ti)	CrNi-Stahl 1.4571 (316Ti)	
Duplex 2205 (1.4462)	Duplex 2205 (1.4462)	
Superduplex 2507 (1.4410)	Superduplex 2507 (1.4410)	
Hastelloy C22 (2.4602)	Hastelloy C22 (2.4602)	400 [752]
Hastelloy C276 (2.4819)	Hastelloy C276 (2.4819)	
Inconel 600 (2.4816)	Inconel 600 (2.4816)	
Inconel 625 (2.4856)	Inconel 625 (2.4856)	
Incoloy 825 (2.4558)	Incoloy 825 (2.4858)	
Monel 400 (2.4360)	Monel 400 (2.4360)	
Nickel 200 (2.4060, 2.4066)	Nickel 200 (2.4060, 2.4066)	
Titan Grade 2 (3.7035)	Titan Grade 2 (3.7035)	
Titan Grade 7 (3.7235)	Titan Grade 11 (3.7225)	

1] Die maximal zulässige Prozesstemperatur des Druckmittlersystems wird durch die Füge­technik, die Systemfüllflüssigkeit und das Messgerät begrenzt.

Weitere Werkstoffkombinationen bei besonderen Prozesstemperaturen auf Anfrage

Zulassungen

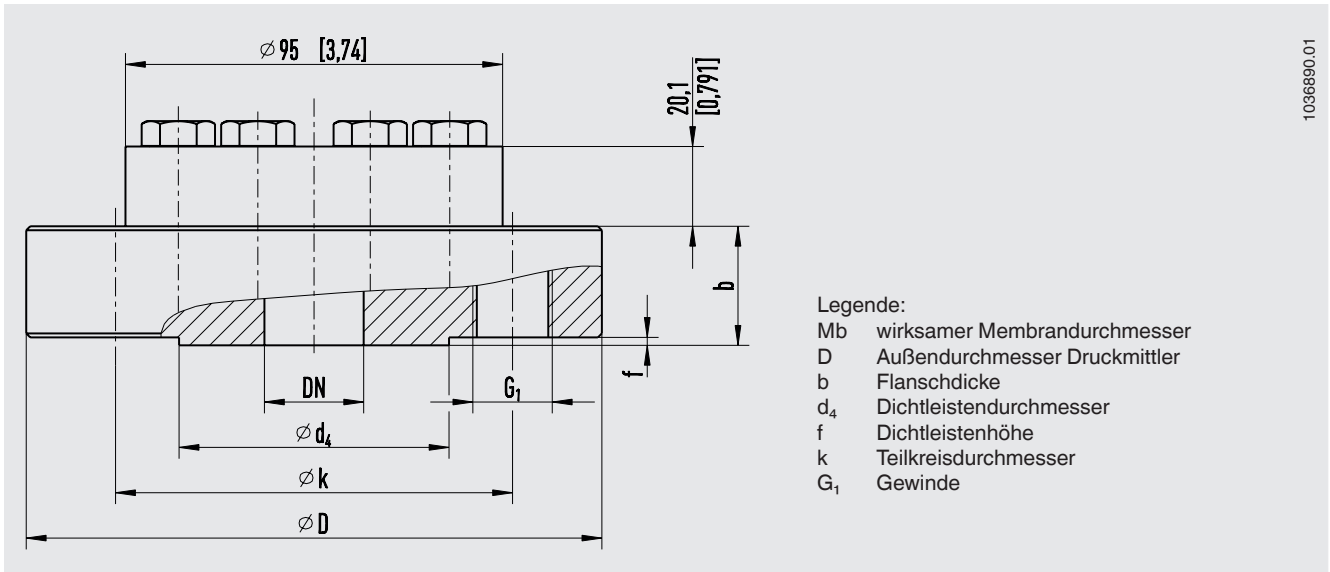
Logo	Beschreibung	Land
	EAC (Option) Druckgeräterichtlinie	Eurasische Wirtschaftsgemeinschaft
-	CRN Sicherheit (z. B. elektr. Sicherheit, Überdruck, ...)	Kanada
-	MTSCHS (Option) Genehmigung zur Inbetriebnahme	Kasachstan

Zeugnisse (Option)

- 2.2-Werkszeugnis nach EN 10204 (z. B. Fertigung nach Stand der Technik, Werkstoffnachweis, Anzeigegenauigkeit bei Druckmittlersystemen)
- 3.1-Abnahmeprüfzeugnis nach EN 10204 (z. B. Werkstoffnachweis messstoffberührte metallische Teile, Anzeigegenauigkeit bei Druckmittlersystemen)

Zulassungen und Zertifikate siehe Internetseite

Abmessungen in mm [in]



Legende:

- Mb wirksamer Membrandurchmesser
- D Außendurchmesser Druckmittler
- b Flanschdicke
- d₄ Dichtleistendurchmesser
- f Dichtleistenhöhe
- k Teilkreisdurchmesser
- G₁ Gewinde

Flanschanschluss in Anlehnung an DIN EN 1092-1

DN	PN	Abmessungen in mm [in]						G ₁
		Mb	D	b	d ₄	f	k	
15	400	52 [2,047]	145 [5,709]	30 [1,181]	45 [1,772]	2 [0,079]	100 [3,937]	M20
25	400	52 [2,047]	180 [7,087]	38 [1,497]	68 [2,677]	2 [0,079]	130 [5,118]	M24

Flanschanschluss in Anlehnung an ASME B 16.5

DN	Class	Abmessungen in mm [in]						G ₁
		Mb	D	b	d ₄	f	k	
½"	2500	52 [2,047]	135 [5,315]	37,2 [1,465]	34,9 [1,374]	7 [0,276]	88,9 [3,5]	¾"-10 UNC
¾"	2500	52 [2,047]	140 [5,512]	38,8 [1,528]	42,9 [1,689]	7 [0,276]	95,5 [3,76]	¾"-10 UNC
1"	2500	52 [2,047]	160 [6,299]	42 [1,654]	50,8 [2]	7 [0,276]	108 [4,252]	7/8"-9 UNC

Weitere Abmessungen und höhere Nenndrücke auf Anfrage

Bestellangaben

Druckmittler:

Druckmittlertyp / Prozessanschluss (Norm, Nennweite, Nenndruck, Dichtfläche) / Werkstoffe (Oberteil, Unterteil, Dichtfläche, Membrane, Dichtung) / Spannteile (Schrauben, Spannflansch) / Spülanschluss / Reinheitsgrad messstoffberührte Teile / Herkunft messstoffberührte Teile / Ausführung nach NACE / Anschluss zum Messgerät / Zeugnisse, Bescheinigungen

Druckmittlersystem:

Druckmittlertyp / Druckmessgerätetyp (gemäß Datenblatt) / Anbau (Direktanbau, Kühlelement, Kapillarleitung) / Werkstoffe (Oberteil, Dichtfläche, Membrane) / Min. und max. Prozesstemperatur / Min. und max. Umgebungstemperatur / Vakuum-service / Systemfüllflüssigkeit / Zeugnisse, Bescheinigungen / Höhenunterschied / Reinheitsgrad messstoffberührte Teile / Herkunft messstoffberührte Teile / Ausführung nach NACE / Druckmittler für Anbau an Zone 0 / Messgerätehalter / Prozessanschluss (Norm, Nennweite, Nenndruck, Dichtfläche)

© 10/2005 WIKA Alexander Wiegand SE & Co. KG, alle Rechte vorbehalten.
Die in diesem Dokument beschriebenen Geräte entsprechen in ihren technischen Daten dem derzeitigen Stand der Technik.
Änderungen und den Austausch von Werkstoffen behalten wir uns vor.

