

Optoelektronischer Füllstandsschalter Für die Schiffsindustrie Typ OLS-5200

WIKA Datenblatt LM 31.06



weitere Zulassungen
siehe Seite 3

Anwendungen

- Schiffbau
- Motorentchnik
- Hydraulikaggregate
- Für Flüssigkeiten, wie Öle, Wasser, destilliertes Wasser, wässrige Medien

Leistungsmerkmale

- Vibrationsbeständig und schockfest
- Hohe Zuverlässigkeit
- Einsetzbar bis 130 °C und 25 bar
- Zugelassen nach DNV GL



Optoelektronischer Füllstandsschalter, Typ OLS-5200

Beschreibung

Der optoelektronische Füllstandsschalter Typ OLS-5200 dient zur Füllstandsüberwachung von Flüssigkeiten in der Schiffsindustrie. Der optoelektronische Sensor enthält eine Infrarot-LED und einen Lichtempfänger.

Das Licht der LED ist in ein Prisma gerichtet, das die Spitze des Sensors bildet. Solange die Spitze nicht in Flüssigkeit eingetaucht ist, wird das Licht innerhalb des Prismas zum Empfänger reflektiert.

Steigt die Flüssigkeit im Behälter und umschließt die Spitze, wird das Licht durch die Flüssigkeit gebrochen und erreicht nicht mehr oder nur noch schwach den Empfänger, der auf diese Veränderung reagiert und einen Schaltvorgang einleitet.

Der Typ OLS-5200 wurde für den Einsatz in maritimen Anwendungen entwickelt und daher konstruktiv besonders vibrationsbeständig und schockfest ausgeführt.

Technische Daten

Allgemeine Daten	
Messgenauigkeit	±2 mm
Minimaler Abstand der Glasspitze zu einer gegenüberliegenden Fläche	≥ 10 mm ≥ 20 mm bei elektropolierter Oberfläche
Einbaulage	beliebig
Prozessanschluss	Außengewinde G 1/2" oder M18 x 1,5

Auslegungsdaten	
Ansprechempfindlichkeit	Voreingestellt für die Detektion von wässrigen Medien und Ölen
Messstofftemperatur	-40 ... +130 °C
Umgebungstemperatur	-30 ... +80 °C
Betriebsdruck	0 ... 2,5 MPa (0 ... 25 bar)
Vibrationsbeständigkeit	10 ... 5.000 Hz, 0 ... 60 g
Werkstoffe	
■ Lichtleiter	Borsilikatglas, fixiert mit Silikonkleber (Option: fixiert mit Epoxidharz)
■ Gehäuse und Prozessanschluss	CrNi-Stahl 1.4571

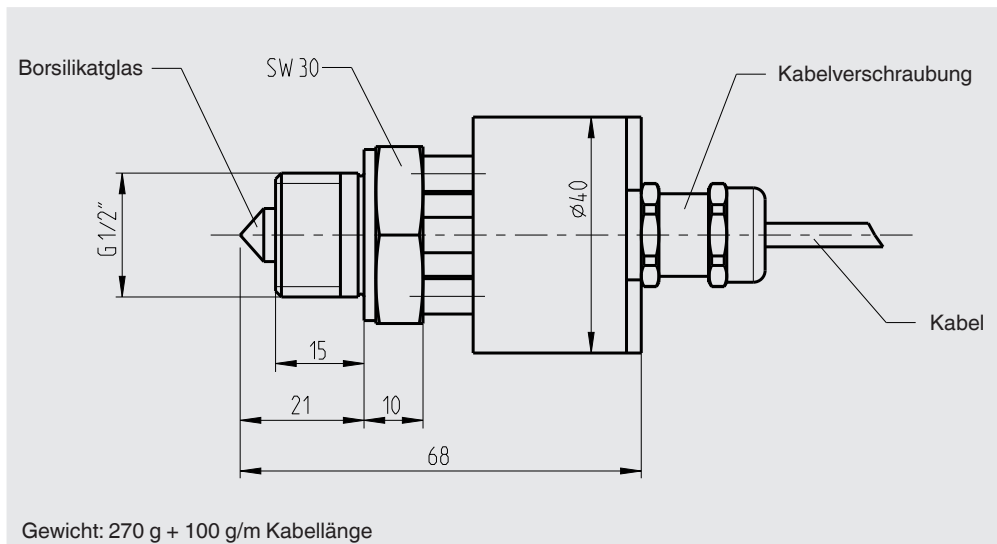
Elektrische Daten	
Hilfsenergie	DC 12 ... 32 V
Max. Stromaufnahme	40 mA
Elektrischer Anschluss	■ Polyolefin-Kabel ■ Kabellänge frei definierbar, bis 20 m (größere Längen auf Anfrage) ■ Durchmesser: 2 x 2 x 0,75 mm ² (Twisted pair) ■ Kabelende: offen
Ausgangssignal	PNP-Transistor, verpolungssicher, 200 mA Schaltstrom
Schaltfunktion	Schließer (im Messstoff geschlossen) oder Öffner (im Messstoff geöffnet)
Schutzart	IP65
Anzahl der Schaltpunkte	1

Schaltverzögerung bis 7 s auf Anfrage

Optionen

- Weitere Ausführungen auf Anfrage

Abmessungen in mm



Elektrisches Anschlussschema

Belegung Kabel	
1 (WH)	U ₊
2 (BU)	U ₋
3 (WH)	SP
4 (BU)	U ₋

Zulassungen

Logo	Beschreibung	Land
	EU-Konformitätserklärung <ul style="list-style-type: none"> EMV-Richtlinie EN 61326 Emission (Gruppe 1, Klasse B) und Störfestigkeit (industrieller Bereich) RoHS-Richtlinie 	Europäische Union
	DNV GL Schiffe, Schiffbau (z. B. Offshore) (bisherige Typenbezeichnung: OPG 052)	International

Herstellerinformationen und Bescheinigungen

Logo	Beschreibung
-	China RoHS-Richtlinie

Zulassungen und Zertifikate siehe Internetseite

Bestellangaben

Typ / Prozessanschluss / Schaltfunktion / Kabellänge / Optionen

© 07/2017 WIKA Alexander Wiegand SE & Co. KG, alle Rechte vorbehalten.
Die in diesem Dokument beschriebenen Geräte entsprechen in ihren technischen Daten dem derzeitigen Stand der Technik.
Änderungen und den Austausch von Werkstoffen behalten wir uns vor.



WIKAL Alexander Wiegand SE & Co. KG
Alexander-Wiegand-Straße 30
63911 Klingenberg/Germany
Tel. +49 9372 132-0
Fax +49 9372 132-406
info@wika.de
www.wika.de