

Датчик давления с коммутирующим выходом IO-Link PNP или NPN Модель A-1200

WIKА типовой лист PE 81.90



Применение

- Обрабатывающие станки
- Гидравлические и пневматические системы
- Автоматизация производства
- Специальное машиностроение и интеллектуальные системы

Особенности

- Промышленный 4.0-ready IO-Link датчик имеет улучшенные функции коммуникации и диагностики
- Предназначен для суровых условий эксплуатации, выдерживает удары до 1000 g и температуру -40 ... +125 °C [-40 ... +257 °F]
- Оптимизированная конструкция облегчает интеграцию в OEM установки
- Многоцветный светодиодный индикатор состояния с обзором 360° облегчает поиск и устранение неисправностей, а также обнаружение датчика

Описание

Модель A-1200 представляет собой датчик давления без дисплея с возможностью свободного программирования через IO-Link и может использоваться различными способами – либо для контроля давления, либо в качестве переключателя с PNP/NPN для управления процессом.

Повышенная безопасность благодаря наличию цифровой коммуникации

Благодаря IO-Link датчик давления модели A-1200 идеально подходит для интеллектуальных установок. С целью обеспечения долговременных высокоточных измерений датчик давления оснащен встроенными диагностическими функциями, контролирующими состояние прибора. Кроме того, модель A-1200 может быть сконфигурирована с помощью цифрового сигнала и настроена в любое время.

Прочный и надежный, даже в суровых условиях эксплуатации

Модель A-1200 в версии с повышенной прочностью специально предназначена для работы в суровых условиях эксплуатации. Благодаря приварному разъему M12 x 1 данная версия выдерживает ударные нагрузки до 1000 g. Версия рассчитана на применение



Рис. слева: Металлическая версия

Рис. справа: Версия с трехцветным индикатором состояния

в диапазоне температур -40 ... +125 °C и поэтому может быть интегрирована практически в любое применение. За счет конструктивных особенностей минимизируется время простоя и затраты на техническое обслуживание.

Простая интеграция в OEM приложения

Интеграция датчика давления модели A-1200 в серии OEM-изделий выполняется быстро и просто. Предварительная настройка может быть выполнена WIKА на основе данных спецификации заказчика. В качестве альтернативного варианта автоматизированное программирование через IO-Link может значительно сократить время конфигурирования.

Быстрое обслуживание на основе визуального контроля

Светодиодный индикатор состояния 360° обеспечивает визуальную информацию о состоянии датчика давления. Зеленый (норма), желтый (критическое состояние) или красный (ошибка) сигналы обеспечивают интуитивно понятное и быстрое определение неисправностей и их устранение. Для обслуживания функция мигания через IO-Link позволяет быстро обнаружить датчик давления. Это позволяет исключить ошибки и ускорить обслуживание.

Диапазоны измерения

Избыточное давление								
бар	0 ... 0,4	0 ... 0,6	0 ... 1	0 ... 1,6	0 ... 2,5	0 ... 4	0 ... 6	0 ... 10
	0 ... 16	0 ... 25	0 ... 40	0 ... 60	0 ... 100	0 ... 160	0 ... 250	0 ... 400
	0 ... 600	0 ... 1000						
psi	0 ... 10	0 ... 15	0 ... 25	0 ... 30	0 ... 50	0 ... 100	0 ... 160	0 ... 200
	0 ... 300	0 ... 500	0 ... 1000	0 ... 1500	0 ... 2000	0 ... 3000	0 ... 5000	0 ... 7500
	0 ... 10000	0 ... 15000						

Абсолютное давление								
бар	0 ... 0,4	0 ... 0,6	0 ... 1	0 ... 1,6	0 ... 2,5	0 ... 4	0 ... 6	0 ... 10
	0 ... 16	0 ... 25						
psi	0 ... 10	0 ... 15	0 ... 25	0 ... 30	0 ... 50	0 ... 100	0 ... 160	0 ... 200
	0 ... 300							

Вакуум и мановакууметрическое давление								
бар	-1 ... 0	-1 ... +0,6	-1 ... +1,5	-1 ... +3	-1 ... +5	-1 ... +9	-1 ... +15	-1 ... +24
psi	-14,5 ... 0	-14,5 ... +15	-14,5 ... +30	-14,5 ... +50	-14,5 ... +100	-14,5 ... +160	-14,5 ... +200	-14,5 ... +300

Указанные диапазоны измерения также доступны в кг/см², кПа и МПа.

Версии со специальными диапазонами измерения от 0 ... 0,4 до 0 ... 1000 бар [от 0 ... 10 до 0 ... 15000 psi] доступны по запросу.

Версии со специальными диапазонами измерения имеют пониженную долговременную стабильность и увеличенную температурную погрешность.

Перегрузка

Перегрузочная способность зависит от используемого чувствительного элемента. Выбранное технологическое присоединение и уплотнение может ограничивать перегрузочную способность.

- Диапазон измерения ≤ 600 бар [< 8000 psi]: 2-кратная
- Диапазон измерения > 1000 бар [≥ 8000 psi]: 1,5-кратная

Увеличенная перегрузочная способность (опция)

Увеличенная перегрузочная способность приводит к увеличению температурной погрешности и снижению долговременной стабильности.

Герметичность по вакууму

Да

Светодиодный индикатор состояния (опция)

Угол обзора: 360°

Зеленый: Нормальный режим

Желтый: Предупреждение

Красный: Ошибка

Выходные сигналы

Коммутирующий выход		IO-Link 1.1	Обучение
SP1	SP2		
PNP	-	-	-
PNP	-	x	-
NPN	-	-	-
PNP	-	-	x
NPN	-	-	x
PNP	PNP	x	-
NPN	NPN	-	-

IO-Link

Версия: 1.1
 Скорость передачи информации: 38,4 кбод (COM2)
 Мин. время цикла: 2,3 мс
 Класс порта мастер-устройства: А

Подстройка смещения нулевой точки

Макс. 3 % от ВПИ (через IO-Link)

Демпфирование коммутирующих выходов

0 мс ... 65 с (настраивается через IO-Link)

Время выхода на режим

1 с

Пороги переключения

Точки переключения 1 и 2 настраиваются отдельно через IO-Link.

Точка переключения 1 может устанавливаться на типовое значение давления с помощью функции обучения.

Функции переключения

Нормально разомкнутый, нормально замкнутый, окно, гистерезис (настраивается через IO-Link)

Функция точки переключения 1 может устанавливаться как “нормально замкнутый” или “нормально разомкнутый” с помощью функции обучения.

Коммутируемое напряжение

Напряжение питания - 1 В

Коммутируемый ток

Макс. 250 мА, см. графики

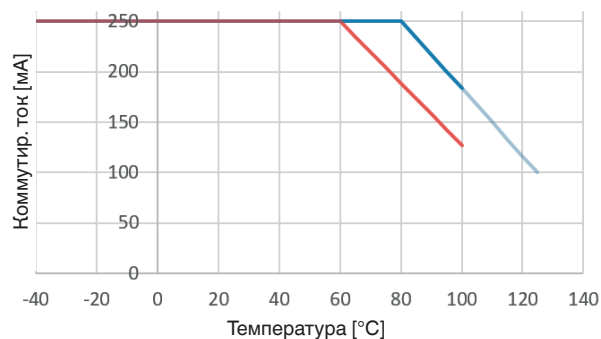
Время отклика коммутирующего выхода

≤ 5 мс

Срок службы

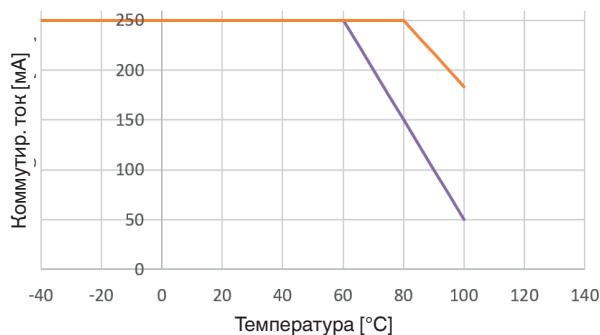
100 миллионов циклов переключения

Нагрузочная характеристика коммутирующего выхода, без сертификата UL



— Стандартно
 — Без IO-Link, функции обучения или светодиодного индикатора состояния
 — С металлическим круглым разъемом M12 x 1

Нагрузочная характеристика коммутирующего выхода, с сертификатом UL



— Стандартно и IO-Link, с функцией обучения или светодиодным индикатором состояния
 — С круглым разъемом M12 x 1

Источник питания

Напряжение питания

10 ... 32 В пост. тока

Потребляемый ток

≤ 25 мА

Суммарный потребляемый ток

≤ 0,3 А включая коммутируемый ток
(с одним коммутирующим выходом)
≤ 0,6 А включая коммутируемый ток
(с двумя коммутирующими выходами)

Нормальные условия (по МЭК 61298-1)

Температура: 15 ... 25 °C [59 ... 77 °F]
Атмосферное давление: 860 ... 1060 мбар [12.5 ... 15.4 psi]
Влажность воздуха: 45 ... 75 % относительной влажности
Номинальное положение: Калибровка в вертикальном монтажном положении с технологическим присоединением, направленным вниз.
Напряжение питания: 24 В пост. тока

Характеристики погрешности

Погрешность, коммутирующий выход

≤ ±1 % от ВПИ (опция: ≤ ±0,5 % от ВПИ)

Долговременный дрейф, коммутирующий выход

≤ ±0,1 %
≤ ±0,2 % для диапазонов измерения ≤ 0,69 бар [10 psi]
≤ ±0,26 % для повышенной перегрузочной способности

Зависимость коммутируемого тока

При коммутируемых токах более 50 мА:
≤ ±0,05 % на каждые дополнительные 50 мА коммутируемого тока

Версии без функции обучения, светодиодный индикатор состояния и IO-Link 1.1:

≤ ±0,075 % на каждые дополнительные 50 мА коммутируемого тока

Температурная ошибка в диапазоне номинальных температур

≤ ±1,5 % от ВПИ
≤ ±2,5 % от ВПИ при увеличенной перегрузочной способности

Температурные коэффициенты в номинальном диапазоне температур

Средний ТК нулевой точки: ≤ ±0,16 % от ВПИ/10 К
Средний ТК диапазона: ≤ ±0,16 % от ВПИ/10 К

Условия эксплуатации

Диапазон максимально допустимых температур

	Стандарт	Опция 1) 2)
Измеряемая среда	-30 ... +100 °C [-22 ... +212 °F]	-40 ... +125 °C [-40 ... +257 °F]
Окружающая среда	-30 ... +85 °C [-22 ... +185 °F]	-40 ... +85 °C [-40 ... +185 °F]
Хранение	-40 ... +70 °C [-40 ... +158 °F]	
Номинальная температура	-20 ... +80 °C [-4 ... +176 °F]	

1) Только для круглого металлического разъема M12 x 1

2) Температура измеряемой среды ограничена диапазоном -40 ... +100 °C [-40 ... +212 °F] с сертификатом UL

Влажность

45 ... 75 % относительной влажности

Виброустойчивость

25 г, 10 ... 2,000 Гц (МЭК 60068-2-6, в условиях резонанса)

Ударопрочность

100 г, 6 мс (МЭК 60068-2-27, механическая)
1000 г, 1 мс (МЭК 60068-2-27, механическая) 1)

1) Только для металлического электрического разъема, M12 x 1 metal

Срок службы

100 миллионов циклов нагрузки

Пылевлагозащита (по МЭК 60529)

См. раздел "Электрическое подключение"

Монтажное положение

Любое

Материалы

Части, контактирующие с измеряемой средой

Диапазоны измерения < 10 бар [150 psi]: 316L
Диапазоны измерения ≥ 10 бар [150 psi]: 316L, сортамент PH

Части, не контактирующие с измеряемой средой

Корпус: 316L
Круглый разъем M12 x 1, металлический: 316L
Круглый разъем M12 x 1: PBT GF30
Светодиодный индикатор состояния: Поликарбонат

Заполняющая жидкость

Синтетическое масло для всех диапазонов измерения избыточного давления < 10 бар [150 psi] ¹⁾ и всех диапазонов измерения абсолютного давления.

¹⁾ < 16 бар [250 psi] при увеличенной перегрузочной способности

Технологические присоединения

Стандарт	Резьба	Макс. значение номинального давления	Уплотнение
DIN EN ISO 1179-2 (ранее DIN 3852-E)	G ¼ A	600 бар [8700 psi]	NBR (опции: без уплотнения, FPM/FKM)
	G ½ A	400 бар [5800 psi]	NBR (опции: без уплотнения, FPM/FKM)
EN 837	G ¼ B ¹⁾	1000 бар (14500 psi)	Без уплотнения (опции: медь, нержавеющая сталь)
	G ¼ внутренняя резьба ¹⁾	1000 бар (14500 psi)	Без уплотнения (опции: медь, нержавеющая сталь)
	G ½ B ¹⁾	1000 бар (14500 psi)	Без уплотнения (опции: медь, нержавеющая сталь)
ANSI/ASME B1.20.1	¼ NPT 1)	1000 бар (14500 psi)	-
	½ NPT 1)	1000 бар (14500 psi)	-
ISO 7	R ¼ 1)	1000 бар (14500 psi)	-
KS	PT ¼ 1)	1000 бар (14500 psi)	-
-	G ¼ внутренняя резьба (Ermeto-совместимая)	1000 бар (14500 psi)	Без уплотнения (опции: медь, нержавеющая сталь)

¹⁾ Подходит для работы с кислородом, без масла и жира.

Другие присоединения по запросу.

Ограничитель (опция)

В применениях с возможными скачками давления рекомендуется использовать ограничитель. Ограничитель сужает диаметр порта отбора давления до 0,6 мм и таким образом повышает стойкость к скачкам давления.

Порт отбора давления увеличенного диаметра (опция)

В применениях с налипающими или вязкими средами, а также для специальных технологических присоединений с целью снижения риска блокировки порта поставляется исполнение с увеличенным диаметром порта отбора давления 6 или 12 мм.

Опции для специальных сред

- Без жира и масла: остаточные углеводороды: < 1000 мг/м²
- Для работы с кислородом, без масла и жира: Остаточные углеводороды: < 200 мг/м²
Упаковка: Защитная крышка на технологическом присоединении, прибор упакован в герметичный, откачанный пакет
Макс. допустимая температура -20 ... +60 °C [-4 ... +140 °F]. Доступные диапазоны измерения: От 0 ... 0,4 до 0 ... 400 бар [от 0 ... 10 до 0 ... 5000 psi]
От -1 ... 0 до -1 ... 24 бар [от -14,5 ... 0 до -14,5 ... 300 psi]
Прибор поставляется без уплотнения
Доступные технологические присоединения приведены в разделе "Технологические присоединения"

Электрическое подключение

Соединение	Пылевлагозащита (по МЭК 60529)
Круглый разъем M12 x 1, металлический (4-контактный)	IP65 и IP67
Круглый разъем M12 x 1 (4-контактный)	
со светодиодным индикатором состояния	IP65 и IP67
без светодиодного индикатора состояния	IP65 и IP67
Угловой разъем DIN 175301-803 A (3-контактный) ¹⁾	
со светодиодным индикатором состояния	IP65
без светодиодного индикатора состояния	IP65


1) Доступно только без IO-Link и без функции обучения

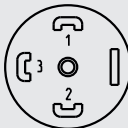
Указанная степень пылевлагозащиты (по МЭК 60529) обеспечивается только при использовании ответных частей разъема, имеющих аналогичную степень пылевлагозащиты.

Электробезопасность

Защита от короткого замыкания: SP1 / SP2 вместо U-
 Защита от обратной полярности: U+ вместо U-
 Напряжение пробоя изоляции: 500 В пост. тока
 Защита от повышенного напряжения: 36 В пост. тока

Схема соединений

Круглый разъем M12 x 1 (4-контактный)		
	U+	1
	U-	3
	SP1 / C	4
	SP2 / Teach	2

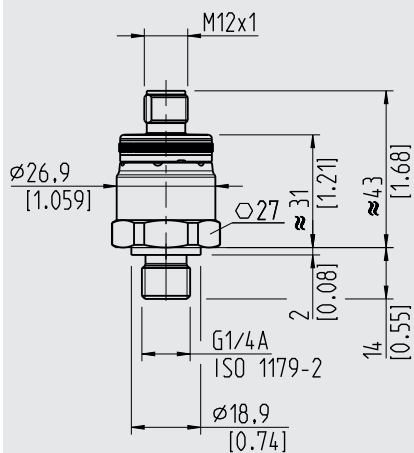
Угловой разъем DIN 175301-803 A (3-контактный)		
	U+	1
	U-	2
	SP1	3

Условные обозначения:

U+ Положительная клемма питания
 U- Отрицательная клемма питания
 SP1 Коммутирующий выход 1
 SP2 Коммутирующий выход 2
 C Коммуникация через IO-Link
 Teach Вход функции обучения для коммутирующего выхода/функции переключения

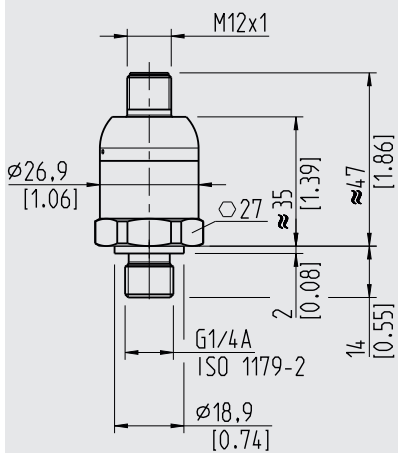
Размеры в мм [дюймах]

Круглый разъем M12 x 1 со светодиодным индикатором состояния



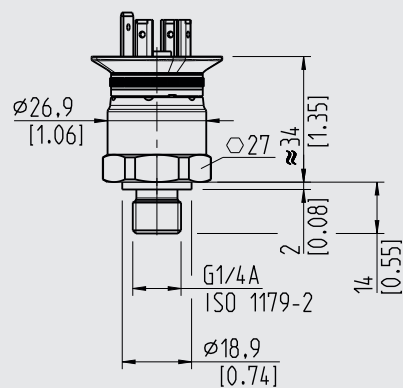
Масса: 60 ... 100 г [2,12 ... 3,53 унции]

Круглый разъем M12 x 1, металлическая версия



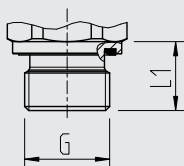
Масса: 80 ... 120 г [2,82 ... 4,23 унции]

Угловой разъем DIN 175301-803 A со светодиодным индикатором состояния



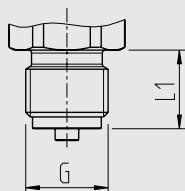
Масса: 60 ... 100 г [2,12 ... 3,53 унции]

DIN EN ISO 1179-2
(ранее DIN 3852-E)



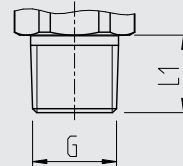
G	L1
G ¼ A	14 [0,55]
G ½ A	17 [0,67]

EN 837



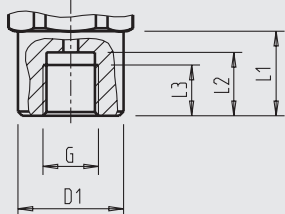
G	L1
G ¼ B	13 [0,51]
G ½ B	20 [0,79]

ANSI/ASME B1.20.1
KS
ISO 7



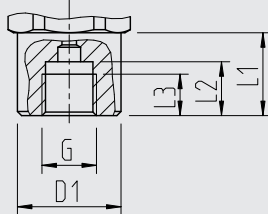
G	L1
¼ NPT	13 [0,51]
½ NPT	19 [0,75]
R ¼	13 [0,51]
PT ¼	13 [0,51]

Внутренняя резьба



G	L1	L2	L3	D1
G ¼	20 [0,79]	15 [0,59]	12 [0,47]	∅ 25 [0,98]

EN 837, внутренняя резьба







G	L1	L2	L3	D1
G ¼ A	20 [0,79]	13 [0,51]	10 [0,39]	∅ 25 [0,98]

Ермето совместимая





Аксессуары и запасные части

Уплотнения		
	Описание	Код заказа
	NBR профилированное уплотнение G ¼ A DIN EN ISO 1179-2 (ранее DIN 3852-E)	1537857
	FPM/FKM профилированное уплотнение G ¼ A DIN EN ISO 1179-2 (ранее DIN 3852-E)	1576534
	NBR профилированное уплотнение G ½ A DIN EN ISO 1179-2 (ранее DIN 3852-E)	1039067
	FPM/FKM профилированное уплотнение G ½ A DIN EN ISO 1179-2 (ранее DIN 3852-E)	1039075
	Медь G ¼ B EN 837	11250810
	Нержавеющая сталь G ¼ B EN 837	11250844
	Медь G ½ B EN 837	11250861
	Нержавеющая сталь G ½ B EN 837	11251042

Разъемы с литым кабелем				
	Описание	Диапазон температур	Диаметр кабеля	Код заказа
	Прямая версия, любая длина, 4-контактный, 2 м [6,6 фута] PUR кабель, входит в перечень UL, IP67	-20 ... +80 °C [-4 ... +176 °F]	4,5 мм [0,18 дюйма]	14086880
	Прямая версия, любая длина, 4-контактный, 5 м [16,4 фута] PUR кабель, входит в перечень UL, IP67	-20 ... +80 °C [-4 ... +176 °F]	4,5 мм [0,18 дюйма]	14086883
	Прямая версия, любая длина, 4-контактный, 10 м [32,8 фута] PUR кабель, входит в перечень UL, IP67	-20 ... +80 °C [-4 ... +176 °F]	4,5 мм [0,18 дюйма]	14086884
	Угловая версия, любая длина, 4-контактный, 2 м [6,6 фута] PUR кабель, входит в перечень UL, IP67	-20 ... +80 °C [-4 ... +176 °F]	4,5 мм [0,18 дюйма]	14086889
	Угловая версия, любая длина, 4-контактный, 5 м [16,4 фута] PUR кабель, входит в перечень UL, IP67	-20 ... +80 °C [-4 ... +176 °F]	4,5 мм [0,18 дюйма]	14086891
	Угловая версия, любая длина, 4-контактный, 10 м [32,8 фута] PUR кабель, входит в перечень UL, IP67	-20 ... +80 °C [-4 ... +176 °F]	4,5 мм [0,18 дюйма]	14086892
	Соединительный кабель, 4-контактный, 2 м [6,6 фута] PUR кабель, входит в перечень UL, IP67 1 зеленый светодиод, 2 желтых светодиода	-20 ... +80 °C [-4 ... +176 °F]	4,5 мм [0,18 дюйма]	14252834
	Соединительный кабель, 4-контактный, 5 м [16,4 фута] PUR кабель, входит в перечень UL, IP67 1 зеленый светодиод, 2 желтых светодиода	-20 ... +80 °C [-4 ... +176 °F]	4,5 мм [0,18 дюйма]	14252835

Мастер-устройство IO-Link		
	Описание	Код заказа
	<p>Мастер-устройство IO-Link</p> <ul style="list-style-type: none"> ■ USB порт для настройки, контроля и диагностики приборов IO-Link с ноутбука или настольного ПК. ■ Подключение приборов IO-Link через круглый разъем M12 x 1 ■ Лицензия на программное обеспечение для ПК (системные требования: ОС Windows 7 / 8.1 и ОС Windows 10 (32- или 64-разрядная) ■ Подходит для IO-Link версий V1.0 и V1.1 ■ Внешний источник питания 115/230 В перем. тока - 24 В пост. тока (1 А) и переходники под розетки входят в комплект поставки ■ Приборы с потребляемым током менее 80 мА могут эксплуатироваться без внешнего источника питания, в других случаях должен подключаться внешний источник питания напряжением 24 В пост. тока (1 А). 	14239506

Нормативные документы

Логотип	Описание	Страна
	Декларация соответствия EU <ul style="list-style-type: none">■ Директива по электромагнитной совместимости, EN 61326 излучение (группа 1, класс B) и помехозащищенность (промышленное применение)■ Директива по оборудованию, работающему под давлением■ Директива RoHS	Европейский союз
	UL Безопасность (например, электробезопасность, перегрузка по давлению и т.д.)	США и Канада
	EAC Директива по электромагнитной совместимости	Евразийское экономическое сообщество
	ГОСТ Свидетельство о первичной поверке средства измерения	Россия

Информация производителя и сертификаты

Логотип	Описание
-	Директива RoHS, Китай
-	Наработка на отказ > 100 лет

Патенты, право собственности

Защищенная патентом конструкция (DPMA (немецкое бюро патентов и регистрации торговых марок) № 402017001481-0003)

Нормативные документы и сертификаты приведены на веб-сайте

Информация для заказа

Модель / Погрешность / Диапазон измерения / Технологическое присоединение / Уплотнение / Температура измеряемой среды / Выходной сигнал / Электрическое соединение / Опции для специальных сред и перегрузочная способность

© 04/2019 WIKA Alexander Wiegand SE & Co. KG, все права защищены.
Технические характеристики, указанные в данном документе, были актуальны на момент его публикации.
Компания оставляет за собой право вносить изменения в технические характеристики и материалы своей продукции.

