

Manómetro de muelle tubular, acero inoxidable

Para aplicaciones con presiones altas hasta 3.000 bar

Modelo PG23HP-S

Hoja técnica WIKA PM 02.28



otras homologaciones
véase página 3

Aplicaciones

- Para medios líquidos en aplicaciones de alta presión (p.ej. agua, aceite hidráulico)
- Bancos de prueba (p. ej. para componentes hidráulicos)
- Corte por chorro de agua
- Limpieza a alta presión
- Generación de alta presión

Características

- Manómetro de seguridad con pared divisora antirotura según requisitos y condiciones de verificación según la norma de alta presión DIN 16001
- Piezas en contacto con el medio de acero inoxidable 316L
- Larga vida útil en caso de perfiles de presión estáticas
- Rangos de indicación: 0 ... 2.000, 0 ... 2.500 y 0 ... 3.000 bar



Manómetro con muelle tubular modelo PG23HP-S

Descripción

El manómetro con muelle tubular modelo PG23HP-S es un desarrollo especial para aplicaciones con presiones elevadas hasta 3.000 bar.

Aplicaciones típicas de este modelo son el corte por chorro de agua, la limpieza a alta presión y la ingeniería de bancos de prueba.

WIKA fabrica y califica el modelo PG23HP-S según las exigencias de la nueva norma de alta presión DIN 16001 en la versión de seguridad "S3". La versión de seguridad dispone de un cristal de seguridad laminado, una pared divisora antirotura entre el sistema de medición y la esfera así como de una pared tipo "solidfront". En caso de fallo, el usuario en la parte frontal queda protegido dado que los medios y los componentes únicamente escapan por la parte dorsal de la caja.

La construcción completamente soldada de acero inoxidable y probada en numerosas aplicaciones garantiza una larga vida útil y una estanqueidad permanente.

La resistencia a choques y vibraciones puede aumentarse mediante el relleno opcional de la caja.

Datos técnicos

Versión

DIN 16001

Diámetro en mm

100, 160

Clase de exactitud

1,6

Rango de indicación en bar	Rango de indicación en psi
0 ... 2.000	0 ... 30.000
0 ... 2.500	0 ... 40.000
0 ... 3.000	-

Carga de presión máxima

Carga estática: 3/4 x valor final de escala

Carga dinámica: 2/3 x valor final de escala

Carga puntual: Valor final de escala

Temperatura admisible

Ambiente: -40 ... +60 °C

Medio: +200 °C máx, instrumentos sin relleno

+100 °C máx, instrumentos con relleno

Influencia de temperatura

En caso de desviación de la temperatura de referencia en el sistema de medición (20 °C):

máx. ±0,4 %/10 K del valor final de escala correspondiente

Tipo de protección

IP65 según IEC/EN 60529

Conexión a proceso

Acero inoxidable 316L

DN 100: conexión radial inferior o dorsal

DN 160: conexión radial inferior

■ G ½ B (hasta máx. 2.500 bar)

■ Rosca hembra M16 x 1,5 cono obturador interior 60°

Las roscas indicadas a continuación según "Autoclave Engineers"

■ Rosca hembra 9/16 - 18 UNF con cono obturador 60°

■ Rosca hembra 5/8 - 18 UNF x 27 con cono obturador 60°

■ otras conexiones a consultar

Elemento sensible

Acero CrNi 316L, forma helicoidal

Mecanismo

Acero inoxidable

Esfera

Aluminio, blanco, subdivisión negra

Aguja

Aluminio, negro

Caja

Acero inoxidable con pared de seguridad (solidfront) y disco de seguridad

Mirilla

Cristal de seguridad laminado

Anillo

Aro bayoneta, acero inoxidable

Relleno de la caja (opción)

- Glicerina
- Aceite de silicona M50

Opciones

- Protección IP66
- Borde frontal acero inoxidable o acero inoxidable pulido
- Soporte angular dorsal, acero inoxidable
- Aguja de marcaje regulable desde el exterior
- Aguja de marcaje sobre aro bayoneta regulable desde el exterior

Homologaciones

Logo	Descripción	País
	Declaración de conformidad UE <ul style="list-style-type: none">■ Directiva de equipos a presión PS > 200 bar, módulo A, accesorio a presión	Unión Europea
	GOST (opción) Metrología, técnica de medición	Rusia
	KazInMetr (opción) Metrología, técnica de medición	Kazajstán
-	MTSCHS (opción) Autorización para la puesta en servicio	Kazajstán

Certificados (opción)

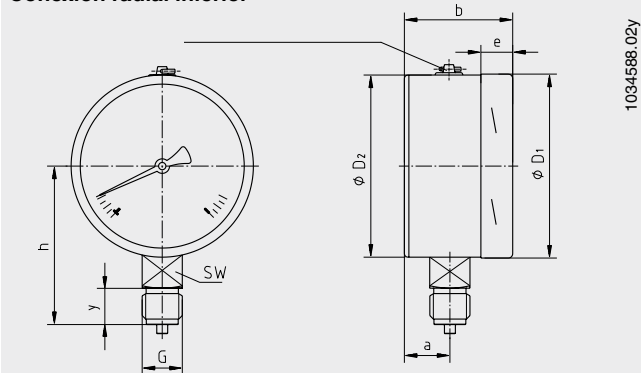
- 2.2 -Certificado de prueba conforme a EN 10204
(p. ej. fabricación conforme al estado actual de la técnica, certificado de material, exactitud de indicación)
- 3.1-Certificado de inspección conforme a EN 10204
(p. ej. certificado de material para componentes metálicos en contacto con el medio, precisión de indicación)

Para homologaciones y certificaciones, véase el sitio web

Dimensiones en mm

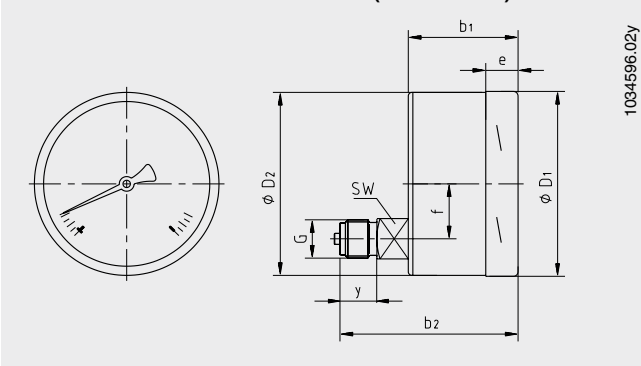
Versión estándar

Conexión radial inferior



1034588.02y

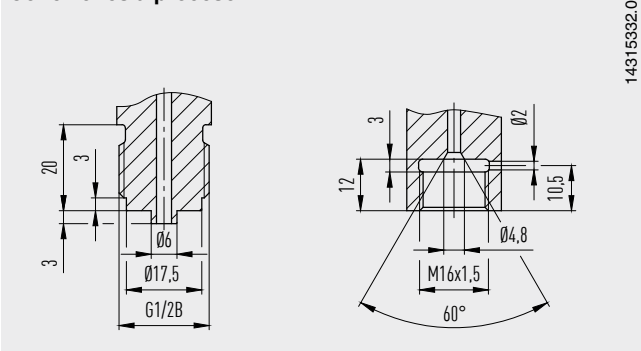
Conexión dorsal excéntrica inferior (sólo DN 100)



1034596.02y

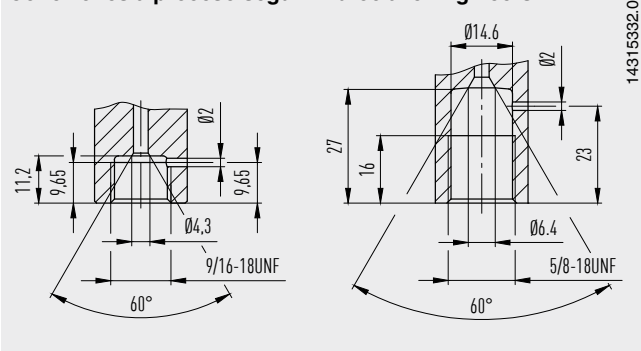
DN	Dimensiones en mm												Peso en kg	
	a	b	b ₁	b ₂	D ₁	D ₂	e	f	G	h ±1	y	SW	Vacío	llenado
100	25	59	59,5	93	101	99	17	30	G ½ B	87	23	22	0,65	1,08
160	27	65	-	-	161	159	17,5	-	G ½ B	118	23	22	1,30	2,34

Conexiones a proceso



14315392.01

Conexiones a proceso según "Autoclave Engineers"



14315392.01

Indicaciones relativas al pedido

Modelo / Diámetro nominal / Rango de indicación / Conexión a proceso / Posición de la conexión / Opciones

© 09/2017 WIKA Alexander Wiegand SE & Co. KG, todos los derechos reservados.

Los datos técnicos descritos en este documento corresponden al estado actual de la técnica en el momento de la publicación.

Nos reservamos el derecho de modificar los datos técnicos y materiales.



Instrumentos WIKA S.A.U.
 C/Josep Carner, 11-17
 08205 Sabadell Barcelona
 Tel. +34 933 9386-30
 Fax: +34 933 9386-66
 info@wika.es
 www.wika.es