

Manometro differenziale con pressostato Per la ventilazione ed il condizionamento dell'aria Modello A2G-90

Scheda tecnica WIKA PV 27.40



per ulteriori omologazioni
vedi pagina 3



Applicazioni

- Monitoraggio della pressione differenziale per aria e gas non infiammabili o aggressivi
- Monitoraggio filtri, soffianti, circuiti di raffreddamento industriali, portata in condotti di ventilazione e controllo delle serrande per l'aria e delle serrande tagliafuoco

Caratteristiche distintive

- Manometro e pressostato di dimensioni compatte installati in una custodia in plastica
- Microinterruttore a un polo (contatto in scambio)
- Punto di commutazione regolabile dopo l'installazione
- Tutte le connessioni sono pre-assemblate



**Manometro differenziale con pressostato,
modello A2G-90**

Descrizione

Il manometro differenziale modello A2G-90 con pressostato rappresenta una combinazione del manometro differenziale Eco modello A2G-05 e del pressostato differenziale modello A2G-40, i quali sono stati integrati in una custodia di plastica compatta.

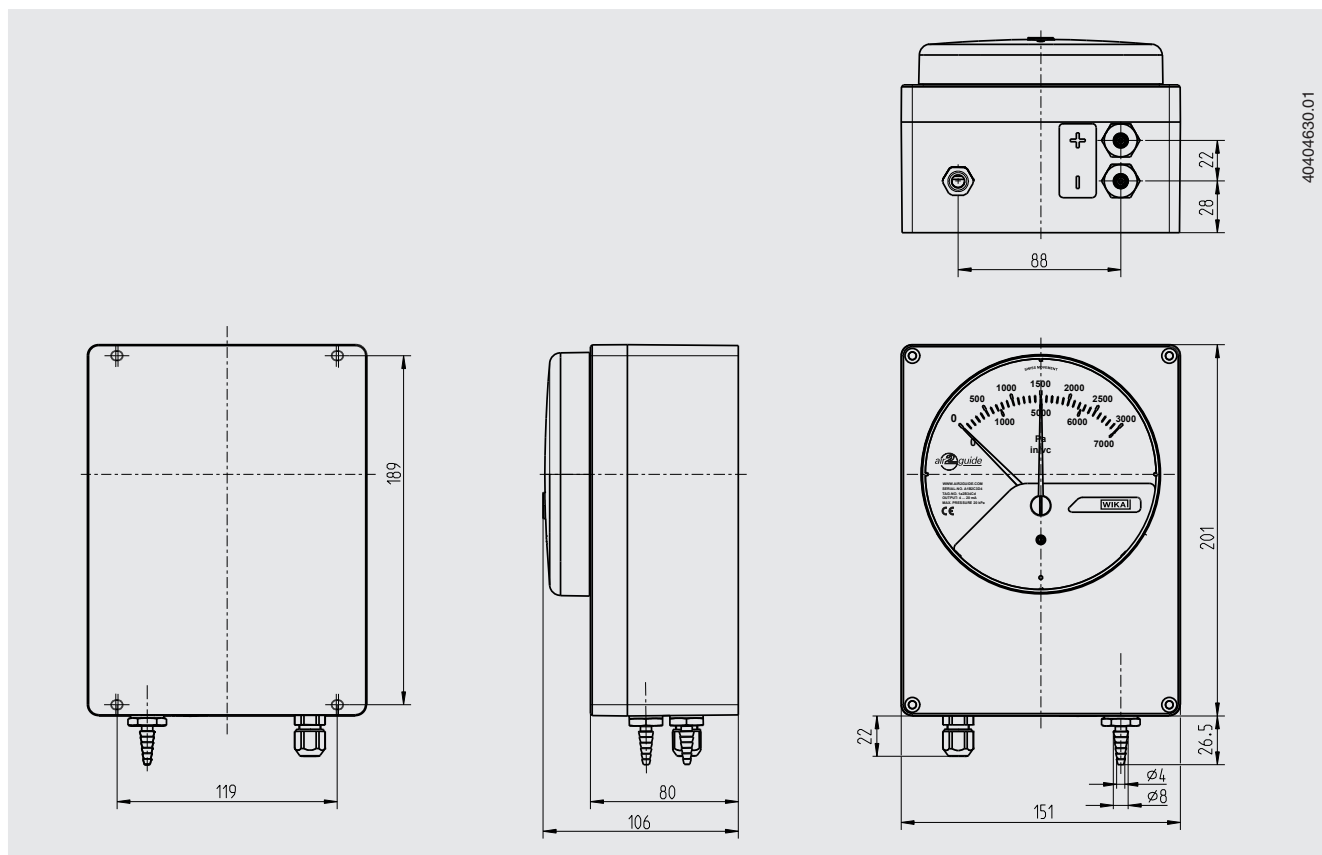
La custodia è in plastica (ABS) e tutte le connessioni sono preassemblate. Il coperchio è avvitato. Tutte le versioni hanno un grado di protezione di IP65 (conforme a EN/IEC 60529).

Il modello A2G-90 è particolarmente adatto in contesti dove è richiesto un display analogico (p.e. per il controllo locale) e un'uscita di commutazione (p.e. per l'attacco diretto a un regolatore di livello maggiore).






Specifiche tecniche

Manometro differenziale con pressostato, modello A2G-90	
Campo di misura <ul style="list-style-type: none"> ■ Modello A2G-05 ■ Modello A2G-40 	da 0 ... 250 Pa a 0 ... 6.000 Pa 20 ... 200 Pa, 30 ... 300 Pa, 30 ... 500 Pa, 40 ... 600 Pa, 100 ... 1.500 Pa, 500 ... 4.500 Pa
Precisione <ul style="list-style-type: none"> ■ Modello A2G-05 ■ Modello A2G-40 	≥ 250 Pa: Classe 3.0 101 ... 249 Pa: Classe 5.0 ≤ 100 Pa: Classe 10.0 20 Pa ±5 Pa ... 500 Pa ±50 Pa 200 Pa ±20 Pa ... 4,500 Pa ±200 Pa
Custodia	Plastica (ABS), colore nero
Trasparente	Policarbonato (PC)
Coperchio	Avvitato
Attacco al processo	Per tubi con diametro interno di 4 ... 7 mm, attacco inferiore
Connessione elettrica	Pressacavo M12 Attacco al processo inferiore
Temperature consentite <ul style="list-style-type: none"> ■ Temperatura ambiente ■ Temperatura del fluido 	-30 ... +80 °C -16 ... +50 °C
Grado di protezione	IP65 conforme a IEC/EN 60529
Dimensioni (L x P x A)	201 x 15 x 106 mm

Dimensioni in mm



Accessori

Descrizione	Codice d'ordine
Attacchi al processo	
 Con filettatura di montaggio G 1/8 per tubi da 6,35 mm/1/4"	40232867
 Attacco per tubo combi per tubi con diametro da 4 a 7 mm	40232484
Raccordi statici per condotti tubi 1/4"	
 Profondità di immersione 100 mm	40232956
Profondità di immersione 150 mm	40232964
Profondità di immersione 200 mm	40232972
Tubi di misura	
 Tubo flessibile in PVC, diametro interno 4 mm, rotolo da 25 m	40217841
Tubo flessibile in PVC, diametro interno 6 mm, rotolo da 25 m	40217850
Tubo flessibile in silicone, diametro interno 4 mm, rotolo da 25 m	40208940
Tubo flessibile in silicone, diametro interno 6 mm, rotolo da 25 m	40208958
Connettori condotti per tubi da 4 e 6 mm	40217507
	

Omologazioni

Logo	Descrizione	Paese
	Dichiarazione conformità UE <ul style="list-style-type: none"> ■ Direttiva EMC ■ Conformità RoHS ■ Direttiva WEEE 	Unione europea
	EAC (opzione) <ul style="list-style-type: none"> ■ Certificato d'importazione ■ Direttiva EMC 	Comunità economica eurasiatica
	GOST (opzione) Metrologia, tecnologia di misura	Russia

Certificati (opzione)

- Rapporto di prova 2.2
- Certificato d'ispezione 3.1

Per le omologazioni e i certificati, consultare il sito internet

Scopo di fornitura

- Manometro differenziale con pressostato

Informazioni per l'ordine

Modello / Campo scala del manometro differenziale Eco modello A2G-05 / Campo di misura del pressostato differenziale modello A2G-40 / Attacco per tubi diametro interno 4 o 6 mm / Opzioni

© 03/2010 WIKA Alexander Wiegand SE & Co. KG, tutti i diritti riservati.

Le specifiche tecniche riportate in questo documento rappresentano lo stato dell'arte al momento della pubblicazione. Ci riserviamo il diritto di apportare modifiche alle specifiche tecniche ed ai materiali.

