

# 隔膜压力开关，隔爆外壳（Ex d） 适用于过程工业 型号MA

威卡（WIKA）数据资料PV 31.11

更多认证，请参见  
第7页

过程工业系列

## 应用

- 压力监控和过程控制
- 通用过程仪表的安全关键应用，特别是在化学和石化工业、石油和天然气工业、发电（包括核电厂）、水/污水处理工业、采矿业
- 适用于侵蚀性、高粘度或受污染的气体和液体介质以及侵蚀性环境

## 功能特性

- 坚固的铝合金开关外壳，IP66，NEMA 4X
- 设置范围：0 ... 1.6 kPa至0 ... 60 Mpa，或所有其他等效真空或组合压力和真空范围
- 1个或2个开关动作点，接点额定值高达20 A / AC 250 V
- 开关动作点重复精度 < 1 %



左图：型号MA带螺纹连接  
右图：型号MA带法兰连接

## 描述

这种高质量机械压力开关专为有高安全要求的应用研发。机械压力开关的最大优点是在开关过程中不需要供电电压。

在生产中，开关在每个步骤都经由质量管理软件跟踪记录，而且在成品后经过了100%的测试。坚固的铝合金开关外壳可耐受过程工业恶劣及腐蚀性操作工况，工作范围高达60 MPa。该压力开关配备了1个或2个微型开关，可以直接开关高达20 A / AC 250V 的电气负载。

对于需要较小接点额定值的应用，比如PLC应用，可选用填充氩气的镀金接点微型开关。

用户可根据实际应用工况，选择不同的接点类型以及电气连接，如：可调死区代替固定死区通常是控制过程所必需的特性。

采用膜片式测量系统，MA型压力开关极为坚固耐用，实现了理想的运行特性。法兰连接非常适合测量高粘度、污染或结晶介质。

对于接液部件保护有特殊要求的应用，可选用PTFE、蒙乃尔或哈氏合金材质。

对于安全应用，压力开关可选择提供符合SIL 2或SIL 3标准的版本。

# 规格

基本信息	
版本	隔膜压力开关，隔爆外壳（Ex d）
特殊设计功能	<ul style="list-style-type: none"> <li>■ 用于氧气，无油无脂</li> <li>■ 符合NACE<sup>1)</sup> MR0175 / ISO 15156标准，在石油和天然气生产中的含硫化氢的环境中使用</li> <li>■ 符合NACE<sup>1)</sup> MR0103 / ISO 17945，抗硫化物应力开裂的金属</li> <li>■ 与 EN 1854标准兼容的版本，用于气体燃烧器和气体燃烧应用的压力传感设备</li> <li>■ 与 EN 12952和EN 12953标准兼容的版本，水管锅炉和锅壳锅炉中的限位装置</li> <li>■ 干燥的接液部件</li> <li>■ 海上版本</li> <li>■ 热带版本（适用于空气湿度较大的环境）</li> <li>■ 用于氨气应用的版本</li> <li>■ 地热版本</li> <li>■ 低温版本，可至 -60 °C</li> <li>■ 作为隔膜密封系统组装</li> <li>■ 用于设置范围0.25 ... 2.5 MPa的不锈钢316L或哈氏合金附加保护装置</li> <li>■ 使用PTFE/NBR密封压力腔</li> </ul>
接点版本	→ 参见表格“接点版本”
功能	<ul style="list-style-type: none"> <li>■ 1 x 单刀双掷</li> <li>■ 2 x 单刀双掷</li> <li>■ 1 x 双刀双掷</li> </ul> 双刀双掷功能通过在量程的0.2%之内同时触发2个单刀双掷微型开关实现。
死区	<ul style="list-style-type: none"> <li>■ 1或2个接点，带固定死区</li> <li>■ 1或2个接点，带可调死区</li> <li>■ 1接点带固定死区和1接点带可调死区</li> </ul>
绝缘强度	安全性等级 I（IEC61298-2:2008）
开关外壳	
设计	外壳盖可通过螺钉锁固定，防止非法操作。激光打印的不锈钢标签。
材质	铝合金、不含铜，涂有丙烯酸漆
安装 <sup>2)</sup>	<ul style="list-style-type: none"> <li>■ 直接安装</li> <li>■ 不锈钢AISI 304墙壁支架</li> <li>■ 安装支架不锈钢AISI 304，用于2"管道安装</li> </ul>

1) NACE标准的基本信息；参见数据资料IN 00.21

2) → 允许的安装位置参见第8页

接点版本		电气额定值（电阻负载）	
		AC	DC
<b>带固定死区</b>			
UN	1 x 单刀双掷，银	250 V, 15 A	24 V, 2 A, 125 V, 0.5 A, 220 V, 0.25 A
US	1 x 单刀双掷，银，密封，氩气填充 <sup>1)</sup>	250 V, 15 A	24 V, 2 A, 220 V, 0.5 A
UO	1 x 单刀双掷，镀金，密封，氩气填充 <sup>1)</sup>	125 V, 1 A	24 V, 0.5 A
UG	1 x 单刀双掷，镀金	125 V, 1 A	24 V, 0.5 A
DN	2 x 单刀双掷 或 1 x 双刀双掷，银	250 V, 15 A	24 V, 2 A, 125 V, 0.5 A, 220 V, 0.25 A
DS	2 x 单刀双掷 或 1 x 双刀双掷，银，密封，氩气填充 <sup>1)</sup>	250 V, 15 A	24 V, 2 A, 220 V, 0.5 A
DO	2 x 单刀双掷 或 1 x 双刀双掷，镀金，密封，氩气填充 <sup>1)</sup>	125 V, 1 A	24 V, 0.5 A
DG	2 x 单刀双掷 或 1 x 双刀双掷，镀金	125 V, 1 A	24 V, 0.5 A

接口版本		电气额定值 (电阻负载)	
		AC	DC
<b>带可调死区</b>			
UR	1 x SPDT, 银	250 V, 20 A	24 V, 2 A, 220 V, 0.5 A
RR <sup>3)</sup>	2 x 单刀双掷 或 1 x 双刀双掷, 银	250 V, 15 A	24 V, 2 A, 220 V, 0.5 A
<b>带固定死区和可调死区</b>			
DR <sup>3)</sup>	2 x 单刀双掷, 银 (1 x UN + 1 x UR)	250 V, 15 A	24 V, 2 A, 220 V, 0.5 A

- 1) 允许的环境温度范围: -30 ... +70 °C  
2) 威卡 (WIKA) 建议采用氩气填充接口版本, 允许使用可调死区。  
3) 关于此接点的开关性能的信息, 请进行咨询。

传感器元件		型号	接液部件		允许介质温度 <sup>1)</sup>
			传感器元件	过程连接	
<b>设置范围: 0 ... 1.6 kPa至0 ... 4 MPa</b>					
XX <sup>2)</sup>	隔膜元件	MAB, MA	不锈钢316 <sup>3)</sup>	不锈钢316L	-30 ... +85 °C
TX	隔膜元件	MAB, MA	不锈钢316 <sup>3)</sup> + PTFE <sup>4)</sup>	不锈钢316L	-30 ... +85 °C
TT	隔膜元件	MAB, MA	不锈钢316 <sup>3)</sup> + PTFE <sup>4)</sup>	不锈钢316L + PTFE	-30 ... +85 °C
KK <sup>2)</sup>	隔膜元件	MAB, MA	蒙乃尔 <sup>5)</sup>	蒙乃尔	-30 ... +85 °C
KX <sup>2)</sup>	隔膜元件	MAB, MA	蒙乃尔 <sup>5)</sup>	不锈钢316L	-30 ... +85 °C
<b>设置范围: 0.4 ... 4 MPa至3 ... 60 MPa</b>					
GXX <sup>6)</sup>	活塞带焊接膜片	MAG	哈氏合金C276	不锈钢316L	-40 ... +85 °C
HXX <sup>7)</sup>	活塞和FPM O型圈	MAH	不锈钢316	不锈钢316L	0 ... 85 °C
	活塞和NBR O型圈	MAH	不锈钢316	不锈钢316L	-10 ... +85 °C

- 1) 主过程线容许介质温度范围。根据测量装置, 这可能与过程连接处的容许温度不同。更多信息, 请参阅操作说明  
2) 标准密封件: 型号MAB带PTFE O型圈和型号MA带FPM O型圈  
3) 其它膜片元件材质取决于设置范围: 不锈钢304: -0.1 ... 0.5, 0 ... 0.6, 0 ... 0.9, 0 ... 1 MPa; 铬镍铁合金718: -0.1 ... 1.5, 0 ... 1.6, 0 ... 2.5, 0 ... 4 MPa  
4) PTFE涂层不适用的设置范围 → 参见表格“设置范围”  
5) 仅适用于设置范围 ≤ 1 MPa  
6) 特别适用于气体介质  
7) 特别适用于液体介质

可按需提供其他材质的接液部件

准确度参数	
设置点可重复性	≤ 1 % 设定的量程
死区	→ 参见表“设置范围”

设置范围, 型号MAB								
设置范围1.6 kPa至最高10 kPa的量程								
标准		版本1		版本2		死区		
设置范围: (=工作范围)	耐受压力	工作范围	耐受压力	工作范围	耐受压力	1接点, 固定	2接点, 固定	1接点, 可调
kPa		MPa	MPa	MPa	MPa	kPa	kPa	kPa
0 ... 1.6	25	0 ... 0.8	1	-0.1 ... 0.8 <sup>1)</sup>	1	≤ 0.2	≤ 0.28	-
0 ... 2.5	25	0 ... 0.8	1	-0.1 ... 0.8 <sup>1)</sup>	1	≤ 0.2	≤ 0.3	0.8 ... 1.8
0 ... 4	30	0 ... 0.8	1	-0.1 ... 0.8 <sup>1)</sup>	1	≤ 0.26	≤ 0.34	0.8 ... 2
0 ... 6	30	0 ... 0.8	1	-0.1 ... 0.8 <sup>1)</sup>	1	≤ 0.3	≤ 0.42	1.2 ... 2.5
0 ... 10	60	0 ... 0.8	1	-0.1 ... 0.8 <sup>1)</sup>	1	≤ 0.36	≤ 0.5	1.7 ... 4

设置范围，型号MAB 设置范围1.6 kPa至最高10 kPa的量程								
标准		版本1		版本2		死区		
设置范围： (=工作范围)	耐受压力	工作范围	耐受压力	工作范围	耐受压力	1接点，固定	2接点，固定	1接点，可调
kPa		MPa	MPa	MPa	MPa	kPa	kPa	kPa
-1.6 ... 0	-2.1	-0.1 ... 0 <sup>1)</sup>	0.025	-	-	≤ 0.2	≤ 0.28	-
-2.5 ... 0	-3.5	-0.1 ... 0 <sup>1)</sup>	0.025	-	-	≤ 0.2	≤ 0.3	0.8 ... 1.8
-4 ... 0	-5.5	-0.1 ... 0 <sup>1)</sup>	0.03	-	-	≤ 0.26	≤ 0.34	0.8 ... 2
-6 ... 0	-9	-0.1 ... 0 <sup>1)</sup>	0.03	-	-	≤ 0.3	≤ 0.42	1.2 ... 2.5
-10 ... 0	-15	-0.1 ... 0 <sup>1)</sup>	0.04	-	-	≤ 0.36	≤ 0.5	1.7 ... 4
-1.25 ... +1.25	-2.5 / 25	-	-	-	-	≤ 0.2	≤ 0.3	0.8 ... 1.8
-3 ... +3	-6 / 25	-	-	-	-	≤ 0.3	≤ 0.42	1.2 ... 2.5
-5 ... +5	-10 / 25	-	-	-	-	≤ 0.36	≤ 0.5	1.7 ... 4

- 1) 不提供带有PTFE涂层的隔膜。  
2) 接液部件为PTFE或蒙乃尔材质时无10 MPa耐受压力型号

设置范围，型号MA 设置范围0.02 MPa至最高4 MPa的量程								
标准		版本1		版本2		死区		
设置范围： (=工作范围)	耐受压力	工作范围	耐受压力	工作范围	耐受压力	1接点，固定	2接点，固定	1接点，可调
MPa		MPa	MPa	MPa	MPa	kPa	kPa	kPa
0 ... 0.02	0.6	0 ... 3.2	4	-0.1 ... 3.2 <sup>1)</sup>	4	≤ 1	≤ 1.3	3 ... 7
0 ... 0.04	1	0 ... 3.2	4	-0.1 ... 3.2 <sup>1)</sup>	4	≤ 1.5	≤ 2	4 ... 9.5
-0.02 ... 0	-0.03	-0.1 ... 0 <sup>1)</sup>	-0.1	-0.1 ... 0.8	1	≤ 1	≤ 1.3	3 ... 7
-0.04 ... 0	-0.06	-0.1 ... 0 <sup>1)</sup>	-0.1	-0.1 ... 0.8	1	≤ 1.5	≤ 2	4 ... 9.5
-0.01 ... +0.01	-0.02 / 0.1	-	-	-	-	≤ 1	≤ 1.3	3 ... 7
-0.05 ... 0.05	-0.1 / 0.4	-	-	-	-	≤ 1.5	≤ 5	7.5 ... 17
-0.1 ... 0	-0.1	-0.1 ... 0.8	1	-	-	≤ 1.5	≤ 5	7.5 ... 17
-0.1 ... 0.15	0.2	-0.1 ... 0.8	1	-	-	≤ 4.8	≤ 6.7	20 ... 50
-0.1 ... 0.5	6	-0.1 ... 8	10	-	-	≤ 10	≤ 16	40 ... 100
-0.1 ... 0.9	6	-0.1 ... 8	10	-	-	≤ 10	≤ 18	60 ... 140
-0.1 ... 1.5	6	-0.1 ... 8	10	-	-	≤ 15	≤ 25	100 ... 240
0 ... 0.1	2.5	0 ... 3.2	4	-0.1 ... 3.2	4	≤ 1.5	≤ 5	7.5 ... 17
0 ... 0.12	2.5	0 ... 3.2	4	-0.1 ... 3.2	4	≤ 1.5	≤ 5	7.5 ... 17
0 ... 0.25	6	0 ... 8	10	-0.1 ... 8	10 <sup>2)</sup>	≤ 4.8	≤ 6.7	20 ... 50
0 ... 0.6	6	-0.1 ... 8	10	-	-	≤ 10	≤ 16	40 ... 100
0 ... 1	6	-0.1 ... 8	10	-	-	≤ 10	≤ 18	60 ... 140
0 ... 1.6	6	-0.1 ... 8	10	-	-	≤ 15	≤ 25	100 ... 240
0 ... 2.5	6	-0.1 ... 8	10	-	-	≤ 30	≤ 45	170 ... 400
0 ... 4	6	-	-	-	-	≤ 40	≤ 80	220 ... 580

- 1) 不提供带有PTFE涂层的隔膜。  
2) 接液部件为PTFE或蒙乃尔材质时无10 MPa耐受压力型号

设置范围，型号MAG和MAH 设置范围至60 MPa				
标准		死区		
设置范围： (=工作范围)	耐受压力	1接点，固定	2接点，固定	1接点，可调 <sup>1)</sup>
MPa		MPa	MPa	MPa
0.4 ... 4	10	≤ 0.3	≤ 0.4	0.5 ... 1.1至0.8 ... 1.5
1 ... 10	20	≤ 0.4	≤ 0.6	1 ... 2.2至1.5 ... 2.8
1 ... 25	40	≤ 1	≤ 1.3	1.5 ... 3.8至2.7 ... 5.5
2 ... 40	60	≤ 1	≤ 2.5	3.5 ... 8.0至4.3 ... 9.0
3 ... 60	70	≤ 2	≤ 2.5	4.5 ... 10.5至8.3 ... 15.5

1) 可调死区取决于开关动作点设置。在设置点范围的首末段指示范围有效。其他设置点范围成比例。

### 设置点的距离

对于2 x 单刀双掷的版本，设置点之间的距离必须>各自量程的5%。

### 设置点调节

设置点可以由客户或工厂在设定值范围内设定。

拧下盖子后，可以使用调节螺钉进行设置点调节，调节螺钉固定在开关上，以防止丢失。

需要指定设置点（SP）和开关方向（如SP1：0.05MPa降压和SP2：0.3MPa升压）。

设置点可以在整个设置点范围内选择。为了获得理想性能，我们建议将设置点调整为设置范围的25 ... 75%在下面的示例中，显示了可能的最大设置范围，取决于开关方向。

### 示例

设置范围：0 ... 0.1MPa带一个开关接点

可重复性：0.1 MPa的1 % = 1 kPa

死区：≤ 1.5 kPa → 参见表“设置范围”

非可设置范围：2 x 可重复性+死区=2 x 1 kPa+1.5 kPa=3.5 kPa

升压：调节设置点范围在3.5 ... 100 kPa之间

降压：调节设置点范围在0 ... 96.5 kPa之间

→ 更多信息，参见操作手册。

过程连接	
标准	<ul style="list-style-type: none"> <li>■ ANSI/ASME B1.20.1</li> <li>■ DIN EN ISO 228</li> <li>■ ASME B16.5<sup>1)</sup></li> <li>■ EN 1092-1<sup>1)</sup></li> </ul>
尺寸	
ANSI/ASME B1.20.1	<ul style="list-style-type: none"> <li>■ ¼ NPT，内螺纹</li> <li>■ ½ NPT，内螺纹经转接头</li> <li>■ ½ NPT，外螺纹经转接头</li> </ul>
DIN EN ISO 228	<ul style="list-style-type: none"> <li>■ G ¼，内螺纹经转接头</li> <li>■ G ½ A，外螺纹经转接头</li> <li>■ G ¼ A，外螺纹经转接头</li> </ul>
ASME B16.5 <sup>1)</sup>	法兰选项“S”：带固定螺柱螺栓，包括螺母和垫圈 法兰选项“T”：带通孔和加长管 → 请参阅第9页的尺寸
EN 1092-1 <sup>1)</sup>	
材料（接液）	
传感器元件	取决于所选的传感器元件
过程连接	→ 参见表“传感器元件”
密封	PTFE、FPM、NBR，不带密封圈；焊接膜片，取决于设置范围和工作条件 → 参见表“设置范围”


1) 仅适用于型号MAB和MA

其他按需提供的过程连接

电气连接	
连接类型	<ul style="list-style-type: none"> <li>■ ½ NPT 内螺纹 ( 标准 )</li> <li>■ ¾NPT、Gk½、Gk¾、M20 x1.5内螺纹</li> <li>■ 无铠装电缆接头, 防爆型, 镀镍黄铜</li> <li>■ 无铠装电缆接头, 防爆型, AISI 304</li> <li>■ 铠装电缆接头, 防爆型, 镀镍黄铜</li> <li>■ 铠装电缆接头, 防爆型, AISI 304</li> </ul>
导线截面	使用0.5 ... 1.5 mm <sup>2</sup> (20 ... 16 AWG ) 的内部端子板 ( 也适用于电缆片 )。对于与内部和外部接地螺钉相连的接地线缆, 横截面积最大为4 mm <sup>2</sup> 。
引脚分配	仪表的产品标签上提供了详细的连接信息。连接端子和接地端子已做相应的标记。

工作条件	
介质温度范围	取决于传感器元件和密封件 → 参见表 “传感器元件”
环境温度范围	T6/T85°C                      T <sub>a</sub> -60 ... +60 °C
	T4/T135°C                      T <sub>a</sub> -60 ... +85 °C
整个仪表的IP防护等级	IP66, 符合EN/IEC 60529 ( NEMA 4X ) 标准
重量	约3.1 kg, 型号MA、MAG、MAH 约3.5 kg, 型号MAB

## 认证

标志	描述	地区
	<b>欧盟符合性声明</b>	欧盟
	压力设备指令 PED, 附件 1, IV 类, 安全附件, 模块 B + D	
	低电压指令	
	RoHS指令	
	ATEX指令 <sup>1)</sup> II 1/2 GD ( 型号MAB、MA、MAG ) II 2 GD ( 型号MAH )	
	<b>IECEX<sup>1)</sup></b> Ex db IIC T6/T4 <sup>2)</sup> Ga/Gb, Ex tb IIIC T85/T135 <sup>2)</sup> Db ( 型号MAB、MA、MAG ) Ex db IIC T6/T4 <sup>2)</sup> Gb, Ex tb IIIC T85/T135 <sup>2)</sup> Db ( 型号MAH )	国际

## 可选认证

徽标	描述	地区
	<b>UKCA</b>	英国
	压力设备 ( 安全 ) 法规	
	符合电气设备 ( 安全 ) 法规的在一定电压的限制内使用的电气设备	
	有害物质限制 ( RoHS ) 法规	
	用于潜在爆炸性环境的设备和防护系统法规 <sup>1)</sup>	
	<b>EAC</b> 危险区域 <sup>1)</sup>	欧亚经济共同体
	<b>Ex乌克兰</b> 危险区域 <sup>1)</sup>	乌克兰
	<b>CCC</b> 危险区域 <sup>1)</sup>	中国
	<b>INMETRO</b> 危险区域 <sup>1)</sup>	巴西
	<b>KCs</b> 危险区域 <sup>1)</sup>	韩国
-	<b>ECAS</b> 危险区域 <sup>1)</sup>	阿拉伯联合酋长国

- 1) 在同一产品标签上双重标记 ATEX 和 IECEx。根据所选选项进行特定国家/地区的防爆标记。  
2) 温度等级与环境温度范围相关

## 制造商信息和证书

标志	描述
	<b>SIL 3功能 ( 可选 )</b> 功能安全性, 符合IEC 61508标准 包含性能水平计算, 符合 ISO 13849-1标准

## 证书 ( 选项 )

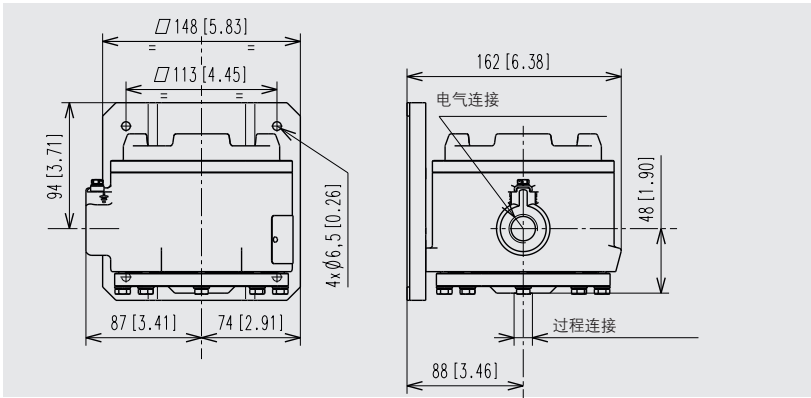
证书	
证书	<ul style="list-style-type: none"> <li>■ 2.2测试报告, 符合EN 10204标准 ( 例如, 先进制造工艺、指示准确度 )</li> <li>■ 3.1检测认证, 符合EN 10204标准 ( 如指示准确度 )</li> </ul>
建议校验周期	1年 ( 依使用情况而定 )

更多认证和证书, 请登录网站

## 尺寸 (单位: mm [in])

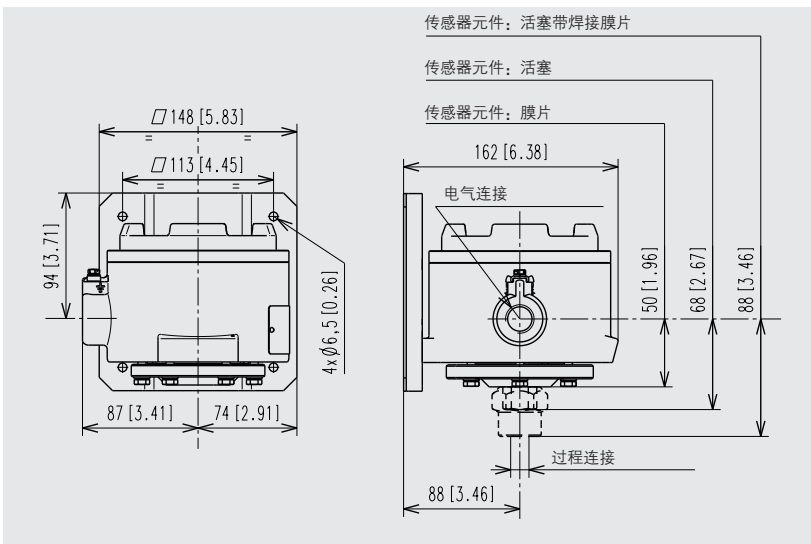
### 型号MAB

设置范围1.6 kPa至最高10 kPa的量程

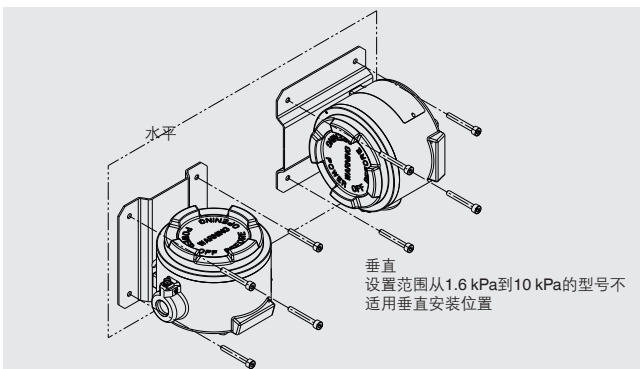


### 型号MA、MAG、MAH

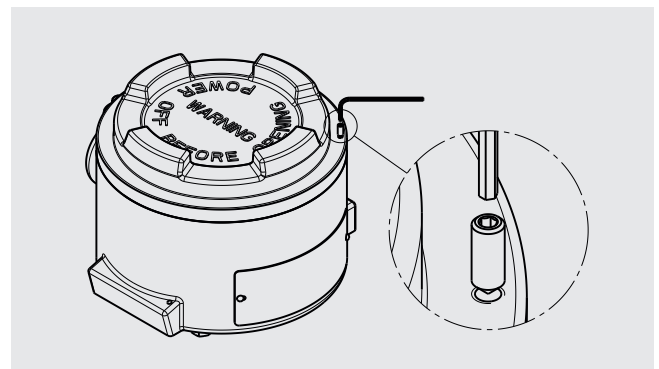
设置范围0.02 MPa至最高60 MPa的量程



### 允许安装位置

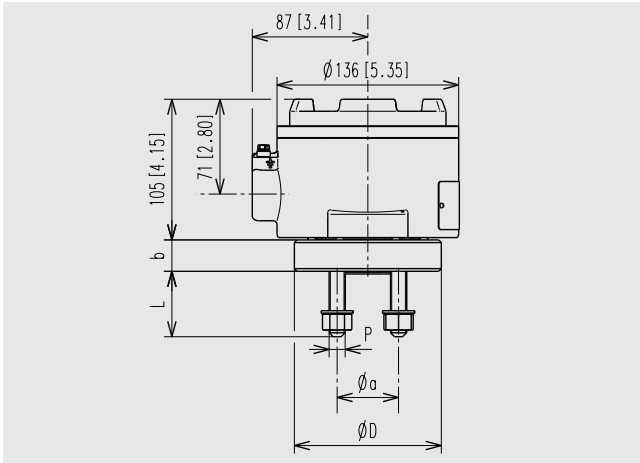


### 壳盖的螺钉锁紧





**型号MAB和MA，法兰版本“S”**  
**设置范围从1.6 kPa到最高4 MPa**



法兰版本“S”带固定的公制螺柱螺栓，供货包括螺母和垫圈。

材质

螺柱螺栓：ASTM A193-B7镀锌Fe/Zn 8c2C

螺母ASTM A194-2H镀锌Fe/Zn 8c2C

**法兰连接，符合ASME B16.5，FF或RF**

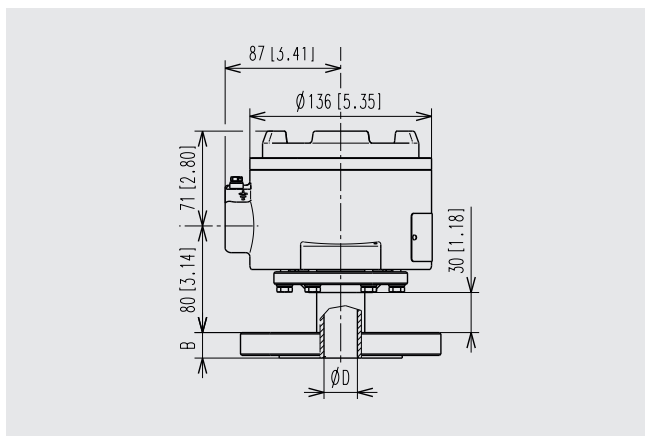
DN	等级	尺寸 (单位: mm [in])				
		D	b	a	P	L
½"	150	110 [43,31]	25 [9,84]	60,3 [23,74]	4 x M14	51 [20,08]
	300	110 [43,31]	25 [9,84]	66,7 [26,26]	4 x M14	51 [20,08]
¾"	150	110 [43,31]	25 [9,84]	69,8 [27,48]	4 x M14	51 [20,08]
1"	150	110 [43,31]	25 [9,84]	79,4 [31,26]	4 x M14	51 [20,08]
	300	150 [59,06]	25 [9,84]	88,9 [35]	4 x M16	54 [21,26]
1 ½"	150	150 [59,06]	25 [9,84]	98,4 [38,74]	4 x M14	51 [20,08]
	300	150 [59,06]	25 [9,84]	114,3 [45]	4 x M20	60 [23,62]
2"	150	150 [59,06]	25 [9,84]	120,6 [47,48]	4 x M16	54 [21,26]
	300	165 [64,96]	22 [8,66]	127 [50]	8 x M16	54 [21,26]

**法兰连接，符合EN 1092-1，A 或 B1 类**

DN	PN	尺寸 (单位: mm [in])				
		D	b	a	P	L
15	10/40	110 [43,31]	25 [9,84]	65 [25,59]	4 x M12	48 [18,9]
20	10/40	110 [43,31]	25 [9,84]	75 [29,53]	4 x M12	48 [18,9]
25	10/40	110 [43,31]	25 [9,84]	85 [33,46]	4 x M12	48 [18,9]
40	10/40	150 [59,06]	25 [9,84]	110 [43,31]	4 x M16	54 [21,26]

注：压力开关的最大压力限值为耐受压力与法兰标称值之间的较低值。

**型号MAB和MA，法兰版本“T”**  
**设置范围从1.6 kPa到最高4 MPa**



法兰版本“T”具有一个加长管道，允许安装标准法兰连接。

**法兰连接，符合ASME B16.5，RF或RJ**

DN	等级	尺寸 (单位: mm [in])			D
		B			
		FF	RF	RJ	
½"	300	12,6 [4,96]	14,2 [5,59]	-	12 [4,72]
	600	-	20,6 [8,11]	19,8 [7,8]	12 [4,72]
¾"	150	11,2 [4,41]	12,8 [5,04]	-	12 [4,72]
	300	14,3 [5,63]	14,3 [5,63]	-	11 [4,33]
	600	-	22,1 [8,7]	22,1 [8,7]	11 [4,33]
1"	150	12,6 [4,96]	14,2 [5,59]	-	11 [4,33]
	300	15,9 [6,26]	17,5 [6,89]	-	11 [4,33]
	600	-	23,9 [9,41]	23,9 [9,41]	11 [4,33]
1 ½"	150	15,9 [6,26]	17,5 [6,89]	-	26,7 [10,51]
	300	19,1 [7,52]	20,7 [8,15]	-	26,7 [10,51]
	600	-	28,7 [11,3]	28,7 [11,3]	26,7 [10,51]
2"	150	17,5 [6,89]	19,1 [7,52]	-	26,7 [10,51]
	300	20,7 [8,15]	22,3 [8,78]	-	26,7 [10,51]
	600	-	31,7 [12,48]	32,2 [12,68]	26,7 [10,51]

**法兰连接，符合EN 1092-1，A 或 B1 类**

DN	PN	尺寸 (单位: mm [in])		D
		B		
		A型	B1型	
20	10/40	18 [7,09]	18 [7,09]	16 [6,3]
25	10/40	18 [7,09]	18 [7,09]	25 [9,84]
40	10/40	-	18 [7,09]	25 [9,84]

注：压力开关的最大压力限值为耐受压力与法兰标称值之间的较低值。

## 附件和备件

型号	描述
	<b>910.15</b> 冷凝管 → 参见数据资料AC 09.06
	<b>910.13</b> 过压保护器 → 参见数据资料AC 09.04
	<b>IV10、IV11</b> 针阀和多通阀 → 参见数据资料AC 09.22
	<b>IV20、IV21</b> 阻断和排放阀 → 参见数据资料AC 09.19
	<b>IVM</b> 法兰阀，过程和测量仪表版本 → 参见数据资料AC 09.17
	<b>BV</b> 球阀，过程和测量仪表版本 → 参见数据资料AC 09.28

## 订购信息

型号/单元/设置点范围/接点版本/过程连接/电气连接/接液部件/选件

© 12/2010 WIKA Alexander Wiegand SE & Co. KG, 版权所有。  
 本文件中列出的规格仅代表本文件出版时产品的工程状态。  
 我们保留对规格和材料进行变更的权利。



威卡自动化仪表 (苏州) 有限公司  
 威卡国际贸易 (上海) 有限公司

电话: (+86) 400 928 9600  
 传真: (+86) 512 68780300  
 邮箱: 400@wikachina.com  
 网址: www.wika.cn