

Densímetro com câmara de referência

Modelo GDS-RC-HV

WIKA folha de dados SP 60.28

Aplicações

- Equipamentos de alta tensão
- Monitoramento de densidade de gás SF₆ em tanques fechados
- Ativação de alarme quando valores definidos são alcançados

Características especiais

- Transformação isocórica precisa, com compensação de temperatura, em toda a faixa
- Maior segurança da planta por meio do autodiagnóstico
- Preparado para qualquer gás alternativo
- Altíssima estabilidade a longo prazo, por meio do volume do gás de referência soldada



Densímetro com câmara de referência,
modelo GDS-RC-HV

Descrição

Monitoramento da densidade de gás dos equipamentos elétricos

A densidade de gás é um parâmetro fundamental para a operação das plantas de alta tensão. Se não houver a densidade de gás exigida, a operação segura da planta não pode ser garantida. O modelo de densímetro GDS-RC-HV emite avisos de segurança quando a densidade de gás cai abaixo dos valores estabelecidos em razão de um vazamento, mesmo em condições ambientais extremas.

Princípio de funcionamento

O modelo GDS-RC-HV funciona de acordo com o princípio do gás de referência. O gás de referência permite fazer a transformação isocórica e a visualização precisas, em toda a faixa de temperatura. As mudanças de temperatura e da pressão atmosférica não afetam a medição.

Segurança máxima da planta por meio de autodiagnóstico

A câmara de referência soldada proporciona uma grande estabilidade a longo prazo, e elimina o desvio. No caso altamente improvável de vazamento na câmara de referência, o operador da planta recebe um aviso confiável, por um sinal de comutação do instrumento. O monitor de densidade do gás não requer manutenção.

Preparado para gases alternativos

O modelo GDS-RC-HV pode ser usado para qualquer tipo de gás alternativo, sendo capaz de efetuar a transformação isocórica precisa desses gases, sem causar nenhum efeito na temperatura.

Especificações

Geral	
Princípio de medição	Medição do gás de referência
Faixa de medição	<ul style="list-style-type: none"> ■ 0 ... 10 bar abs. a 20 °C [68 °F] do gás SF₆ ■ 0 ... 12,5 bar abs. a 20 °C [68 °F] do gás SF₆
Autoindicação em caso de mal funcionamento	Integrado ao instrumento, o contato elétrico é acionado em caso de vazamento na câmara de referência
Etiqueta do produto	Aplicado por laser sobre a câmara de referência, resistência climática máxima

Exatidão	
Exatidão de chaveamento	
-1 ... +5 bar a 20 °C [68 °F]	<ul style="list-style-type: none"> ■ ±70 mbar à pressão de calibração a 20 °C [68 °F], fase gasosa ■ ±100 mbar à pressão de calibração a -30 ... +50 °C [-22 ... +122 °F], fase gasosa
-1 ... +9 bar a 20 °C [68 °F]	<ul style="list-style-type: none"> ■ ±100 mbar à pressão de calibração a 20 °C [68 °F], fase gasosa ■ ±150 mbar à pressão de calibração a -30 ... +50 °C [-22 ... +122 °F], fase gasosa
-1 ... +11,5 bar a 20 °C [68 °F]	<ul style="list-style-type: none"> ■ ±150 mbar à pressão de calibração a 20 °C [68 °F], fase gasosa ■ ±200 mbar à pressão de calibração a -30 ... +50 °C [-22 ... +122 °F], fase gasosa

Contatos elétricos			
Modelo de contato	Contatos reversíveis isentos de potencial		
Conexão elétrica			
Conexão elétrica	Terminal plug-in TTI de 12 pinos		
Seção transversal	<ul style="list-style-type: none"> ■ Mín. 0,5 mm² ■ Máx. 2,5 mm² 		
Aterramento	Aterramento em soquete de cabo disponível		
Quantidade	<ul style="list-style-type: none"> ■ 1 contato micro ■ 2 contatos elétricos ■ 3 contatos elétricos ■ 4 contatos elétricos Até 4 contatos elétricos possíveis como contato de transição		
Direção de chaveamento	<ul style="list-style-type: none"> ■ Densidade decrescente ■ Densidade crescente 		
Pontos de limite	De acordo com a especificação do cliente, diferença máxima do contato mais baixo para o mais alto: 4 bar		
Características elétricas	Tensão dos contatos	Carga de resistência A	Carga indutiva A
	≤ DC 30 V	5 ¹⁾	3 ¹⁾
	≤ DC 50 V	1	1
	≤ DC 75 V	0,75	0,75
	≤ DC 125 V	0,5	0,03
	≤ DC 250 V	0,25	0,03
	≤ AC 125 V	5 ¹⁾	2 ¹⁾
	≤ AC 250 V	5 ¹⁾	2 ¹⁾
Alteração mínima de tensão e corrente	12 V, 10 mA		
Pressão de calibração	Primeiro ponto de atuação abaixo da pressão de preenchimento		
Função de chaveamento	Contato reversível:		
Circuitos	Galvanicamente isolada		
Número máximo de ciclos	10.000 mecânicos e elétricos		
Contato de resistência de isolamento	> 100 MOhm		

Contatos elétricos		
Histerese do contato	Faixa de medição	Nível de histerese
	-1 ... +5 bar a 20 °C [68 °F]	Típico < 90 mbar ²⁾
	-1 ... +7,5 bar a 20 °C [68 °F]	Típico < 150 mbar ²⁾
	-1 ... +11,5 bar a 20 °C [68 °F]	Típico < 220 mbar ²⁾
Histerese do contato mais baixo sob consulta		

- 1) Apenas até uma temperatura ambiente de 70 °C [158 °F].
 À temperatura ambiente de 70 ... 80 °C [158 ... 176 °F], os contatos podem ser operados com no máximo 1 A.
- 2) Conforme BS 6134:1991, taxa de alteração de pressão 1% do valor final por segundos.

Condições ambientais permissíveis	
Temperatura ambiente permissível	
Temperatura de operação	-40 ... +80 °C [-40 ... +176 °F], fase gasosa
Temperatura de armazenamento	-50 ... +80 °C [-58 ... 176 °F]
Carga máxima	
Força de rebentamento mínima	> 36 bar
Sobreprensão máxima	1.43 vezes a faixa de medição
Grau de proteção	IP65, IP67
Umidade de ar permissível	≤ 95 % u. r. (não condensação) Diafragma de compensação contra condensação
Resistência contra choques	■ 50 g/11 ms: sem oscilação de contato a uma distância de 200 mbar do ponto de atuação ■ 150 g: sem danos em todos os eixos e direções
Resistência contra vibração	4 g a uma distância de 50 mbar do ponto de atuação, sem oscilação de contato (20 ... 80 Hz)

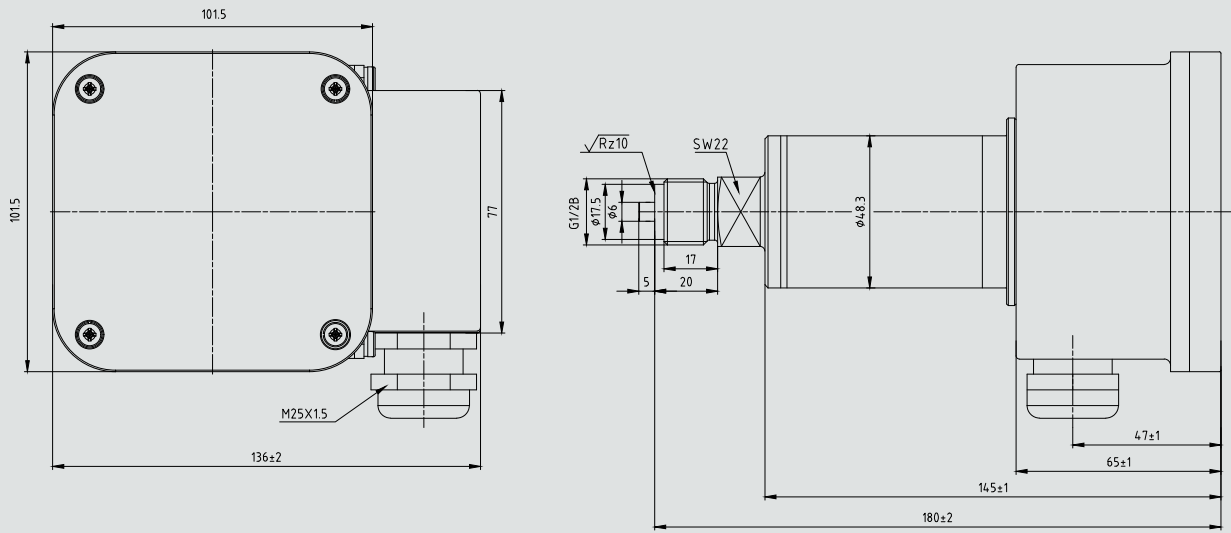
Testes de compatibilidade eletromagnética (EMC)	
Força dielétrica	■ 2 kV pino sobre aterramento (caixa) ■ 2 kV pino sobre pino (contato elétrico sobre contato elétrico) ■ 1 kV pino sobre pino dentro dos contatos elétricos - 1 minuto
Proteção contra raios	7 kV x 1,2/50 µs

Segurança contra vazamento	
Conexão ao processo	≤ 1 x 10 ⁻⁸ mbar x l/s
Vedação com foles	≤ 1 x 10 ⁻⁸ mbar x l/s

Materiais	
Materiais das partes molhadas	
Câmara de referência (elemento de pressão)	Aço inoxidável, preenchimento com gás de referência
Conexão ao processo	G ½ B conforme EN 837, axial ou radial, aço inoxidável, chave fixa de 22 mm Outras conexões e locais sob consulta
Materiais das partes não molhadas	
Caixa e tampa	Liga de alumínio fundido, revestido com pó
Prensa cabo M25 x 1,5	Plástico, faixa de vedação 5 ... 13 mm; (opcional 8 ... 17 mm) Torque de aperto: 8 Nm

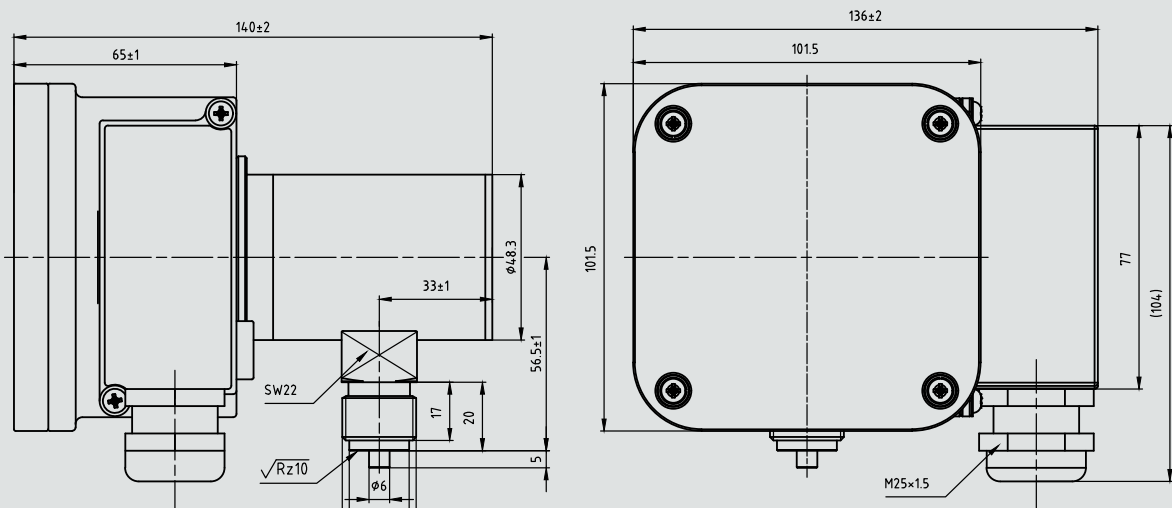
Dimensões em mm

Versão para conexão traseira



Peso: < 1.250 g

Versão vertical



Peso: < 1.250 g

Aprovações

Logo	Descrição	País
	Declaração de conformidade UE <ul style="list-style-type: none">■ Diretiva de baixa tensão■ Diretiva RoHS	União Europeia

Informações do fabricante e certificados

Logo	Descrição
-	Diretiva Chinesa RoHS

Informações para cotações

Modelo / Conexão ao processo / Unidade de pressão a 20 °C [68 °F] / Pressão de preenchimento / Número de pontos de atuação / Configuração de atuação a 20 °C [68 °F] / Mistura gasosa

© 08/2020 WIKA Alexander Wiegand SE & Co. KG, todos os direitos são reservados.
Especificações e dimensões apresentadas neste folheto representam a condição de engenharia no período da publicação.
Modificações podem ocorrer e materiais especificados podem ser substituídos por outros sem aviso prévio.

