

Monitor de densidad de gas con cámara de referencia Con Modbus® o señal de salida analógica de 4 ... 20 mA Modelo GDM-RC-100-T

Hoja técnica WIKA SP 60.80

Aplicaciones

- Equipo de alto voltaje
- Control de la densidad del gas en compartimentos cerrados de gas SF₆
- Monitorización remota del estado del gas SF₆
- Alarma al alcanzar valores configurados

Características

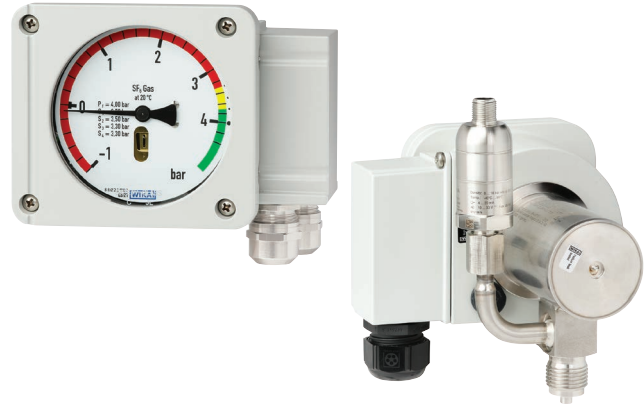
- Ideal para Smart-Grid o proyectos de modernización
- Modbus® suministra valores de medición para presión, temperatura y densidad de gas como señal digital
- La versión de 4 ... 20 mA emite la presión absoluta a 20 °C [68 °F] o la densidad del gas en g/l como señal analógica para el gas SF₆
- Apto para gases alternativos
- Visualización local completa del rango de densidad y vacío en un dial de 100 mm

Descripción

La densidad de gas es un parámetro de servicio esencial para instalaciones de alta tensión. Sin la densidad de gas requerida, no es posible garantizar una operación segura del sistema.

Los medidores de densidad de gases de WIKA advierten de forma fiable ante cantidades de gas peligrosamente bajas, también en condiciones ambientales extremas. Si la densidad de gas se reduce debido a una fuga, los contactos eléctricos conmutan. Además del monitor de densidad de gas tradicional, con el modelo GDM-RC-100-T se incorporan sensores de alta precisión y electrónica de evaluación.

La indicación in situ permite la lectura de la presión referida a 20 °C [68 °F] directamente en el instrumento. Los contactos eléctricos integrados permiten la realización rápida y sencilla de tareas fáciles de conmutación. Los sensores integrados de 4 ... 20 mA o Modbus®, integrados o acoplados al instrumento permiten la supervisión remota de la planta.



Izquierda: Densímetro con transmisor integrado, modelo GDM-RC-100-T

Derecha: Densímetro con transmisor acoplado, modelo GDM-RC-100-T

Los datos medidos de presión, temperatura y densidad del gas se transmiten mediante el protocolo estandarizado Modbus® RTU. El modelo GDM-RC-100-T también puede configurarse para gases alternativos consistentes en N₂, CF₄, O₂, CO₂, 3M™, Novec™ 4710, He y Ar.

La versión analógica del GDM-RC-100-T utiliza la tecnología probada de la señal analógica de 4 ... 20 mA y emite la presión absoluta a 20 °C [68 °F] o la densidad del gas en g/l para el gas SF₆ como señal analógica.

El almacenamiento de los datos permite efectuar un análisis de tendencias por lo que es posible de prever estados críticos del gas SF₆ y eliminarlos con antelación. Es posible optimizar la estrategia de mantenimiento, pasando de una estrategia basada en el tiempo (TBM) a una basada en la condición (CBM), mediante el uso del densímetro GDM-RC-100-T.

MBT = Mantenimiento Basado en el Tiempo
MBC = Mantenimiento Basado en la Condición

Especificaciones del densímetro

Información básica	
Principio de medición	Medición del gas de referencia
Tamaño nominal de la pantalla óptica	100 mm
Placa de identificación	Grabada con láser en la cámara de referencia, máxima resistencia a la intemperie
Auto-indicación en caso de mal funcionamiento	Integrado en el instrumento, el contacto eléctrico se activa en caso de fuga en la cámara de referencia

Datos de exactitud											
Precisión de conmutación											
-1 ... +5 bar a 20 °C [68 °F]	<ul style="list-style-type: none"> ■ ±70 mbar a la presión de calibración a 20 °C [68 °F], en fase gaseosa ■ ±100 mbar a la presión de calibración a -30 ... +50 °C [-22 ... +122 °F], fase gaseosa 										
-1 ... +9 bar a 20 °C [68 °F]	<ul style="list-style-type: none"> ■ ±100 mbar a la presión de calibración a 20 °C [68 °F], en fase gaseosa ■ ±150 mbar a la presión de calibración a -30 ... +50 °C [-22 ... +122 °F], fase gaseosa 										
-1 ... +11,5 bar a 20 °C [68 °F]	<ul style="list-style-type: none"> ■ ±150 mbar a la presión de calibración a 20 °C [68 °F], en fase gaseosa ■ ±200 mbar a la presión de calibración a -30 ... +50 °C [-22 ... +122 °F], fase gaseosa 										
Presión de calibración	Primer punto de conmutación por debajo de la presión de llenado										
Exactitud de indicación											
-1 ... +5 bar a 20 °C [68 °F]	<ul style="list-style-type: none"> ■ ±70 mbar a la presión de calibración a 20 °C [68 °F], en fase gaseosa ■ ±100 mbar a la presión de calibración a -30 ... +50 °C [-22 ... +122 °F], fase gaseosa 										
-1 ... +9 bar a 20 °C [68 °F]	<ul style="list-style-type: none"> ■ ±100 mbar a la presión de calibración a 20 °C [68 °F], en fase gaseosa ■ ±150 mbar a la presión de calibración a -30 ... +50 °C [-22 ... +122 °F], fase gaseosa 										
-1 ... +11,5 bar a 20 °C [68 °F]	<ul style="list-style-type: none"> ■ ±150 mbar a la presión de calibración a 20 °C [68 °F], en fase gaseosa ■ ±200 mbar a la presión de calibración a -30 ... +50 °C [-22 ... +122 °F], fase gaseosa 										
	La presión de calibración está establecida según transformación isócara de referencia, por el Prof. Bier										
Histéresis de conmutación	<table border="1" style="width: 100%; border-collapse: collapse;"> <thead> <tr> <th>Rango de medición</th> <th>Nivel de histéresis</th> </tr> </thead> <tbody> <tr> <td>-1 ... +5 bar a 20 °C [68 °F]</td> <td>Típicamente < 90 mbar ¹⁾</td> </tr> <tr> <td>-1 ... +7,5 bar a 20 °C [68 °F]</td> <td>Típicamente < 150 mbar ¹⁾</td> </tr> <tr> <td>-1 ... +11,5 bar a 20 °C [68 °F]</td> <td>Típicamente < 220 mbar ¹⁾</td> </tr> <tr> <td colspan="2">Histéresis del interruptor inferior a petición</td> </tr> </tbody> </table>	Rango de medición	Nivel de histéresis	-1 ... +5 bar a 20 °C [68 °F]	Típicamente < 90 mbar ¹⁾	-1 ... +7,5 bar a 20 °C [68 °F]	Típicamente < 150 mbar ¹⁾	-1 ... +11,5 bar a 20 °C [68 °F]	Típicamente < 220 mbar ¹⁾	Histéresis del interruptor inferior a petición	
Rango de medición	Nivel de histéresis										
-1 ... +5 bar a 20 °C [68 °F]	Típicamente < 90 mbar ¹⁾										
-1 ... +7,5 bar a 20 °C [68 °F]	Típicamente < 150 mbar ¹⁾										
-1 ... +11,5 bar a 20 °C [68 °F]	Típicamente < 220 mbar ¹⁾										
Histéresis del interruptor inferior a petición											

1) De acuerdo con BS 6134:1991, la tasa de cambio de presión es del 1% del valor final por segundo.

Rango de medición	
Rango de medición	<ul style="list-style-type: none"> ■ 0 ... 10 bar abs. a 20 °C [68 °F] con gas SF₆ ■ 0 ... 12,5 bar abs. a 20 °C [68 °F] con gas SF₆
Sobrepresión máxima	1,43 veces el rango de medición
Resistencia mínima al estallido	30 bar
Esfera	
Rango de indicación	Final del rango de medición 1,3 bar o 1,8 bar por encima del primer punto de conmutación por debajo de la presión de llenado
Graduación de la escala	<ul style="list-style-type: none"> ■ Escala única (dividida en secciones de diferentes colores) ■ Escala doble (dividida en secciones de diferentes colores) ■ Escala triple (dividida en secciones de diferentes colores)
Material	Aluminio

Conexión a proceso	
Estándar	EN 837
Tamaño de rosca	G ½ B
Conexión	Axial o radial
Superficie plana de ajuste	22 mm
Material	Acero inoxidable

Otras conexiones y posiciones de conexión a petición.

Contactos eléctricos	
Modelo de interruptor	Contactos inversores libres de potencial
Número de interruptores	<ul style="list-style-type: none"> ■ 1 contacto eléctrico ■ 2 contacto eléctrico ■ 3 contacto eléctrico ■ 4 contacto eléctrico Hasta 4 contactos eléctricos posibles como contacto de conmutación
Función de conmutación	Contacto conmutado
Sentido de conmutación	<ul style="list-style-type: none"> ■ Densidad descendente ■ Densidad ascendente
Ajuste del punto de interrupción	De acuerdo con la especificación del cliente, la diferencia máxima de contacto de menor a mayor: 4 bar
Número máximo de ciclos	10.000 mecánicos y eléctricos
Contacto de resistencia de aislamiento	> 100 Mohms
Min. corriente de conmutación	10 mA
Tensión de conmutación min.	12 V
Circuitos eléctricos	Separados galvánicamente
Funciones de monitorización	
Automonitorización	Integrado en el instrumento, el contacto eléctrico se activa en caso de fuga en la cámara de referencia

Características eléctricas		
Alimentación auxiliar	Carga resistiva A	Carga inductiva A
≤ DC 30 V	5 ¹⁾	3 ¹⁾
≤ DC 50 V	1	1
≤ DC 75 V	0,75	0,75
≤ DC 125 V	0,5	0,03
≤ DC 250 V	0,25	0,03
≤ AC 125 V	5 ¹⁾	2 ¹⁾
≤ AC 250 V	5 ¹⁾	2 ¹⁾

1) Sólo hasta 70 °C [158 °F] de temperatura ambiente.
 A 70 ... 80 °C 158 ... 176 °F de temperatura ambiente, los contactos deben funcionar con un máximo de 1 A.

Conexión eléctrica	
Tipo de conexión	Regleta de bornes TTI de 12 pines
Sección de hilo	<ul style="list-style-type: none"> ■ Min. 0,25 mm² ■ Máx. 2,5 mm²
Puesta a tierra	En la toma de cable

Material	
Partes en contacto con el medio	
Cámara de referencia (elemento de presión)	Acero inoxidable, llenado con gas de referencia
Conexión a proceso	Acero inoxidable
Partes sin contacto con el medio	
Caja y cubierta	Aluminio fundido a presión con recubrimiento de polvo
Prensaestopas de los contactos de los interruptores	→ Para los prensaestopas, véase "Versiones de prensaestopas"
Mecanismo	Latón
Aguja	Aluminio, negro
Mirilla	Cristal de seguridad laminado
Esfera	Aluminio

Condiciones de utilización	
Temperatura de servicio	-40 ... +80 °C [-40 ... +176 °F], fase gaseosa
Temperatura de almacenamiento	-40 ... +70 °C [-58 ... +158 °F]
Humedad relativa ambiente	≤ 95 % h. r. (sin condensación) Diafragma de compensación contra la condensación
Prueba de estanqueidad	
Conexión a proceso/fuelle	≤ 1 x 10 ⁻⁸ mbar x l/s
Resistencia a la vibración	4 g a una distancia de 50 mbar del punto de conmutación, sin rebotes de contacto (20 ... 80 Hz)
Resistencia a choques	■ 50 g/11 ms: sin rebotes de contacto a una distancia de 200 mbar del punto de conmutación ■ 150 g sin daños
Tipo de protección de todo el instrumento	IP65, IP67 para las versiones con transmisor integrado IP67 para las versiones con transmisor acoplado

Prueba de rigidez dieléctrica	
Rigidez dieléctrica	■ Pin de 2 kV en la conexión a tierra (caja) ■ Pin a pin de 2 kV (contacto eléctrico a contacto eléctrico) ■ 1 kV pin a pin dentro del contacto del interruptor - 1 minuto
Protección contra rayos	7 kV x 1.2/50 μs

Diseños de esfera

The diagram illustrates four different gauge designs (V1, V2, V3, V4) and a physical gauge. Each design is shown with its specific scale and features. The physical gauge is shown above the designs, connected to a line that indicates the scale and features for each design.

V1: Valor final	V2: Escala parcial	V3: Escala parcial +	V4: Escala de explosión
■ Full scale	■ Full scale	■ Full scale	■ Escala de explosión
■ Pantalla de vacío	■ Pantalla de vacío	■ Pantalla de vacío	

Válvula de calibración opcional

Todas las soldaduras están certificadas según DIN EN ISO 15613 en conexión con DIN EN ISO 15614-1 y DIN EN ISO 15614-12 por el organismo mencionado, la Asociación de inspección técnica del sur (TÜV por sus siglas en alemán).

Par de apriete de la conexión de prueba: 40 Nm \pm 10 %

Estanqueidad del gas: tasa de fuga $\leq 1 \cdot 10^{-8}$ mbar · l/s

Técnica de sensores

Técnica de sensores digitales, modelo GD-20-D

Rango de presión compensada en bar abs. con 20 °C [68 °F] (g/l SF ₆)	Presión en bar abs.	Temperatura	Parámetros de salida	Señal de salida
0 ... 2 (12,28)	0 ... 2,4	-40 ... +80 °C [-40 ... +176 °F]	<ul style="list-style-type: none"> ■ Densidad ■ Presión a 20 °C [68 °F] ■ Presión ■ Temperatura 	Modbus® RTU
0 ... 3 (18,65)	0 ... 3,7			
0 ... 6 (38,87)	0 ... 7,5			
0 ... 8 (53,4)	0 ... 10,1			
0 ... 10 (68,96)	0 ... 12,9			
0 ... 12 (85,79)	0 ... 15,7			
0 ... 16 (124,64)	0 ... 21,3			

Datos de exactitud		
Exactitud ¹⁾		
Rangos de presión compensada en bar abs. con 20 °C [68 °F] (g/l SF ₆) 0 ... 2 (12,28) 0 ... 3 (18,65) 0 ... 6 (38,87)	Para -40 ... -20 °C [-40 ... -4 °F]	<ul style="list-style-type: none"> ■ ± 2 % (estándar) ■ $\pm 1,5$ % (opción)
	Para -20 ... +80 °C [-4 ... +176 °F]	<ul style="list-style-type: none"> ■ $\pm 1,25$ % (estándar) ■ $\pm 0,75$ % (opción)
Rangos de presión compensada en bar abs. con 20 °C [68 °F] (g/l SF ₆) 0 ... 8 (53,4) 0 ... 10 (68,96) 0 ... 12 (85,79) 0 ... 16 (124,64)	Para -40 ... +80 °C [-40 ... +176 °F]	<ul style="list-style-type: none"> ■ $\pm 1,25$ % (estándar) ■ $\pm 0,6$ % (opción)
Exactitud de presión	<ul style="list-style-type: none"> ■ ± 1 % a 20 °C [68 °F] (estándar) ■ $\pm 0,2$ % a 20 °C [68 °F] (opción) 	
Exactitud de la temperatura	$\pm 1,5$ K	
Condiciones de referencia	Según IEC 61298-1	

1) Las especificaciones son válidas para la medición de la presión compensada en todo el rango de temperatura de -40 ... +80 °C [-40 ... +176 °F], válido solo para gas SF₆ puro y una mezcla de gas consistente de 6 % 3M™ Novec 4710, 5 % O₂ y 89 % CO₂.

Tecnología de sensores analógicos, modelo GD-20-A

Rango de presión compensada en bar abs. con 20 °C [68 °F] (g/l SF ₆)	Exactitud ¹⁾	Parámetros de salida	Señal de salida
0 ... 2 (12,28)	<ul style="list-style-type: none"> ■ ±2 % (estándar) ■ ±1,5 % (opción) 	Presión absoluta a 20 °C [68 °F]	4 ... 20 mA
0 ... 3 (18,65)			
0 ... 6 (38,87)			
0 ... 8 (53,4)			
0 ... 10 (68,96)			
0 ... 12 (85,79)			
0 ... 16 (124.64)			

1) Las especificaciones son válidas para la medición de la presión compensada en todo el rango de temperatura de -40 ... +80 °C [-40 ... +176 °F], válido solo para gas SF₆ puro. La exactitud se alcanza después de un máximo de 60 minutos de funcionamiento.

Rango de densidad en g/l SF ₆ (presión compensada en bar abs. a 20 °C [68 °F])	Exactitud ¹⁾	Parámetros de salida	Señal de salida
0 ... 10 (1,64)	<ul style="list-style-type: none"> ■ ±2 % (estándar) ■ ±1,5 % (opción) 	SF ₆ densidad del gas en g/l	4 ... 20 mA
0 ... 16 (2,59)			
0 ... 25 (3,97)			
0 ... 40 (6,16)			
0 ... 60 (8,87)			
0 ... 80 (11,33)			

1) Las especificaciones son válidas para la medición de la presión compensada en todo el rango de temperatura de -40 ... +80 °C [-40 ... +176 °F], válido solo para gas SF₆ puro. La exactitud se alcanza después de un máximo de 60 minutos de funcionamiento.

Referencia de presión

Absoluta

Estabilidad a largo plazo en condiciones de referencia

±0,1 % al año para la señal de densidad

Protección a sobrepresión y presión de rotura

Rango de presión compensada en bar abs. con 20 °C [68 °F] (g/l SF ₆)	Protección a la sobrepresión en bar abs.	Presión de rotura en bar abs.
0 ... 2 (12,28)	6,2	10
0 ... 3 (18,65)	14,5	24
0 ... 6 (38,87)	14,5	24
0 ... 8 (53,4)	31	52
0 ... 10 (68,96)	31	52
0 ... 12 (85,79)	31	52
0 ... 16 (124.64)	62	103

Caja (transmisor acoplado)

Caja	
Material de la caja	316L
Opciones de caja	<ul style="list-style-type: none"> ■ Salida de cable ■ Salida de cable de metal, blindaje conectado de forma opcional (versión altamente resistente)

Adecuado para los siguientes gases

- SF₆
- N₂
- CF₄
- O₂
- CO₂
- 3M™ Novec™ 4710
- He
- Ar

Mezclas de gas y componentes pueden ser configurados y combinados individualmente en fábrica. La calculación está basada en el principio físico del método de presión parcial. La mezcla de gas no puede modificarse posteriormente.

Señal de salida

Señal de salida	
Alimentación de corriente	DC 10 ... 30 V
Consumo de energía eléctrica	
Modelo GD-20-A	≤ 0,75 W
Modelo GD-20-D	≤ 0,45 W
Carga máxima admisible R _A (modelo GD-20-A)	$R_A \leq (U_B - 9,5 \text{ V})/0,023 \text{ A}$ con R _A en Ohm y U _B en V
Tiempo de respuesta	
Tiempo de respuesta ¹⁾	< 10 ms
Tiempo de arranque ²⁾	≤ 500 ms

1) P.ej. en caso de valores de presión extremos puntuales

2) Tiempo después del arranque hasta que el primer valor medido sea emitido.


Conexiones eléctricas con transmisor integrado

Conexión eléctrica, versiones digitales (modelo GD-20-D)

Modbus®-RTU con interfaz RS-485

- A través de un terminal de 4 hilos en la toma de corriente
- Sección del conductor 0,205 ... 2,5 mm²
- Prensaestopas metálico EMC M20 x 1,5, rango de sellado 6 ... 12 mm, par de apriete 8 Nm


A través de un terminal de 4 hilos en la toma de corriente

	U ₊	DC 10 ... 30 V
	U ₋	Masa
	A	Señal RS-485
	B	Señal RS-485

Conexión eléctrica, versión analógica (modelo GD-20-A)

- A través de un terminal de 2 hilos en la toma de corriente
- Sección del conductor 0,205 ... 2,5 mm²
- Prensaestopas metálico EMC M20 x 1,5, rango de sellado 6 ... 12 mm, par de apriete 8 Nm

a través de un terminal de 2 hilos en la toma de corriente

	U ₊	DC 10 ... 30 V
	U ₋	Masa
	A	No utilizar
	B	No utilizar

Conexiones eléctricas con transmisor acoplado

Conexión eléctrica, versiones digitales (modelo GD-20-D)

- Modbus®-RTU con interfaz RS-485
- Conector circular M12 x 1, metálico (5 pines)
- Conector circular M12 x 1, plástico (5 pines)

Conector circular, M12 x 1 (5 pines)

1	-	-
2	U ₊	Alimentación auxiliar
3	U ₋	Masa
4	A	Señal RS-485
5	B	Señal RS-485

Conexión eléctrica, versión analógica (modelo GD-20-A)

- Conector circular M12 x 1, metálico (5 pines)
- Conector circular M12 x 1, plástico (5 pines)

Conector circular, M12 x 1 (5 pines)

1	U ₊	Alimentación auxiliar
2	-	-
3	U ₋	Masa
4	-	-
5	-	-

Parámetros de salida

Parámetros de salida versiones digitales (modelo GD-20-D)

- Presión absoluta con 20 °C [68 °F]: bar, MPa, kPa, psi, Pa, N/cm²
- Presión relativa basada en 1.013 mbar con 20 °C [68 °F]: bar, MPa, kPa, psi, Pa, N/cm²
- Densidad: g/litro, kg/m³
- Temperatura: °C, °F, K
- Presión absoluta: bar, MPa, kPa, psi, Pa, N/cm²
- Presión relativa basada en 1.013 mbar: bar, MPa, kPa, psi, Pa, N/cm²

Parámetros de salida versión analógica (modelo GD-20-A)

Presión absoluta a 20 °C [68 °F] o densidad del gas en g/l para el gas SF₆ como señal de corriente de 4 ... 20 mA

Condiciones de utilización

Protección eléctrica


Modelo GD-20-D	Polaridad de tensión inversa U ₊ vs. U ₋	DC 30 V
Modelo GD-20-A	Polaridad de tensión inversa U ₊ vs. U ₋	DC 40 V

Pruebas EMC

Pruebas EMC	
Inmunidad a EMF	30 V/m (con 80 MHz hasta 6 GHz)
Inmunidad contra sobretensión (picos) según IEC 61000-4-5	1 kV, no simétrico, cables a tierra, RS485A a RS485B, U ₊ vs. U.
ESD según IEC 61000-4-2	8 kV descarga de contacto, 15 kV descarga indirecta, 8 kV descarga indirecta
Inmunidad contra señales de alta frecuencia conducidas según IEC 61000-4-6	10 V con 150 kHz hasta 80 MHz
Inmunidad contra transitorios rápidos (burst) según IEC 61000-4-4	4 kV

Homologaciones

Homologaciones incluidas en el alcance del suministro

Logo	Descripción	País
	Declaración de conformidad UE	Unión Europea
	Directiva CEM	
	EN 61326 Emisión (grupo 1, clase B) y resistencia a interferencias (ámbito industrial)	
	Directiva de equipos a presión	
	Directiva de baja tensión	
	Directiva RoHS	

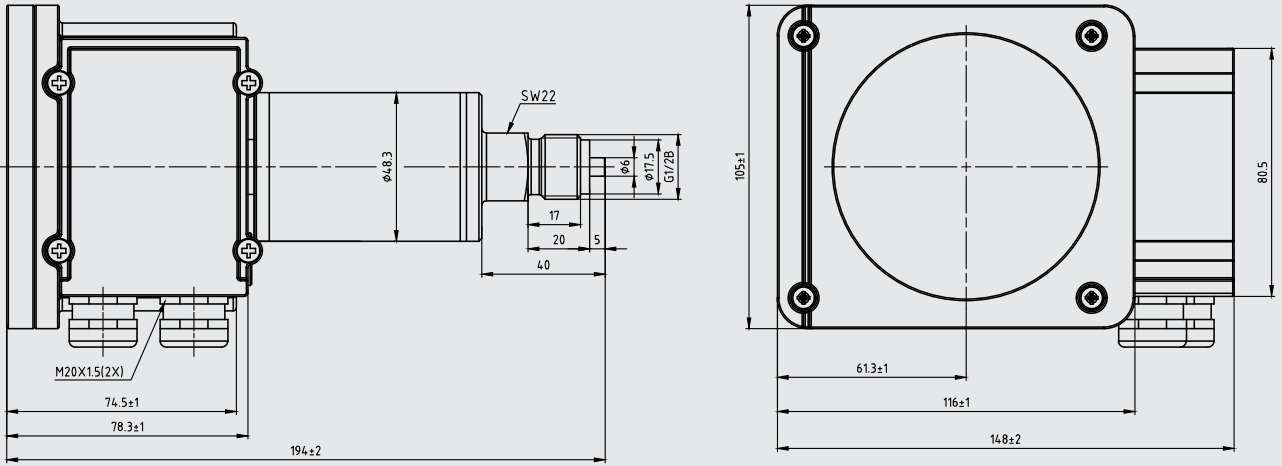
Información sobre el fabricante y certificados

Logo	Descripción
-	Directiva RoHS China

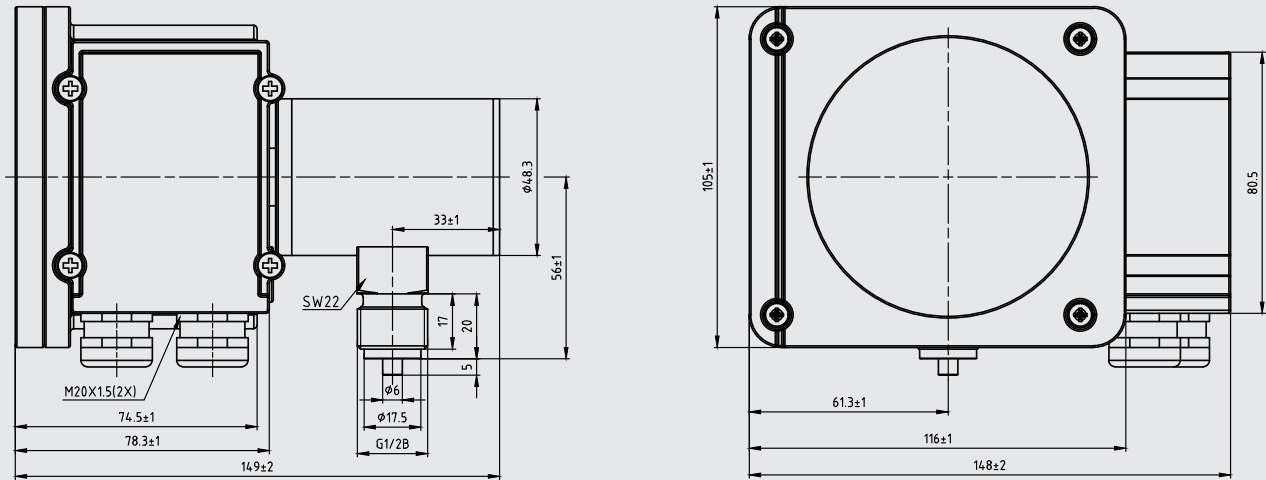
→ Para ver las homologaciones y certificados, consulte el sitio web

Dimensiones en mm

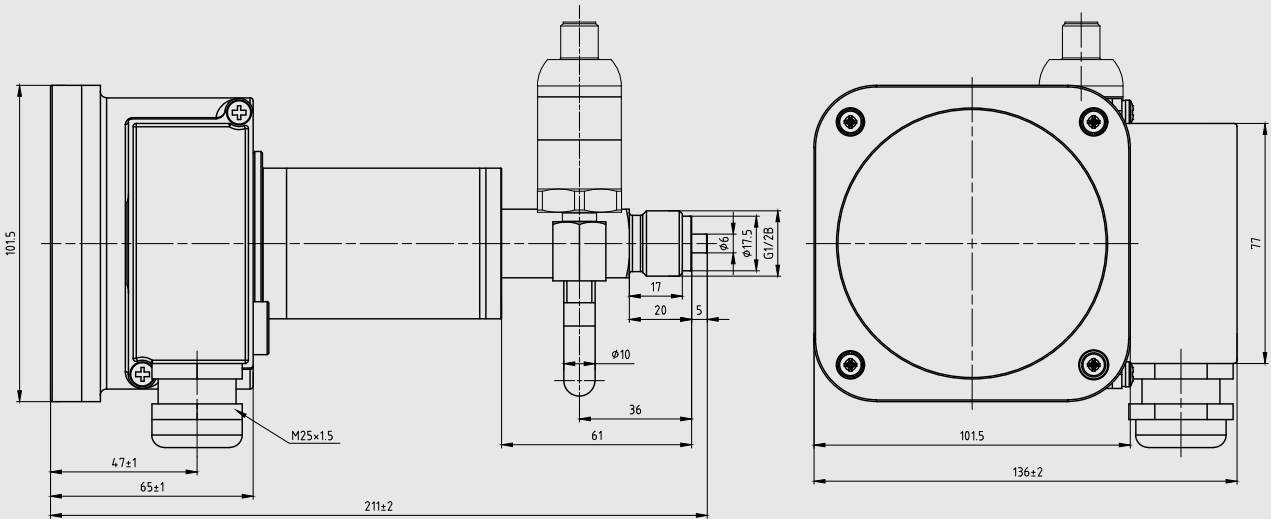
Modelo GDM-RC-100-T con transmisor integrado y conexión a proceso posterior G 1/2 B



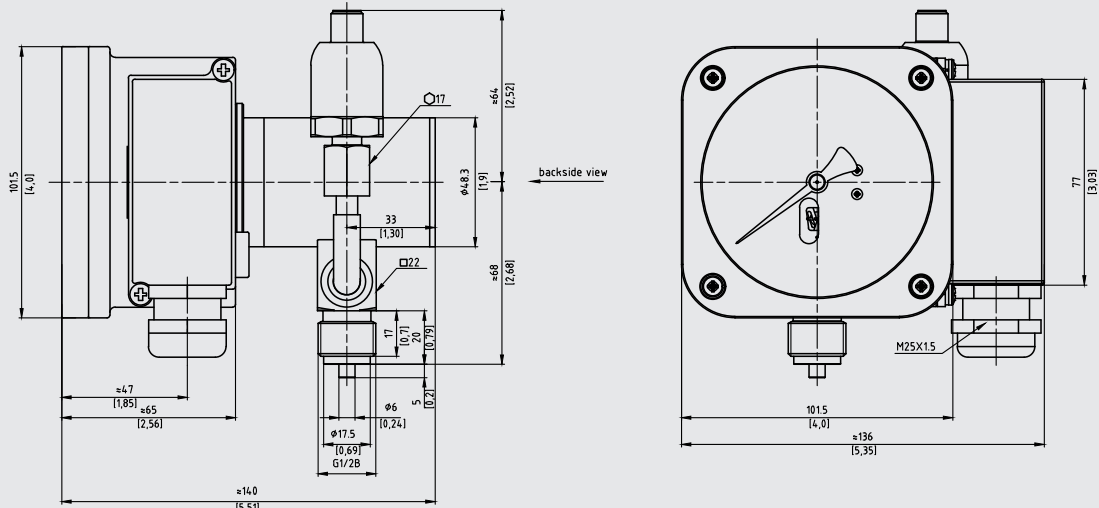
Modelo GDM-RC-100-T con transmisor integrado y conexión a proceso vertical G 1/2 B



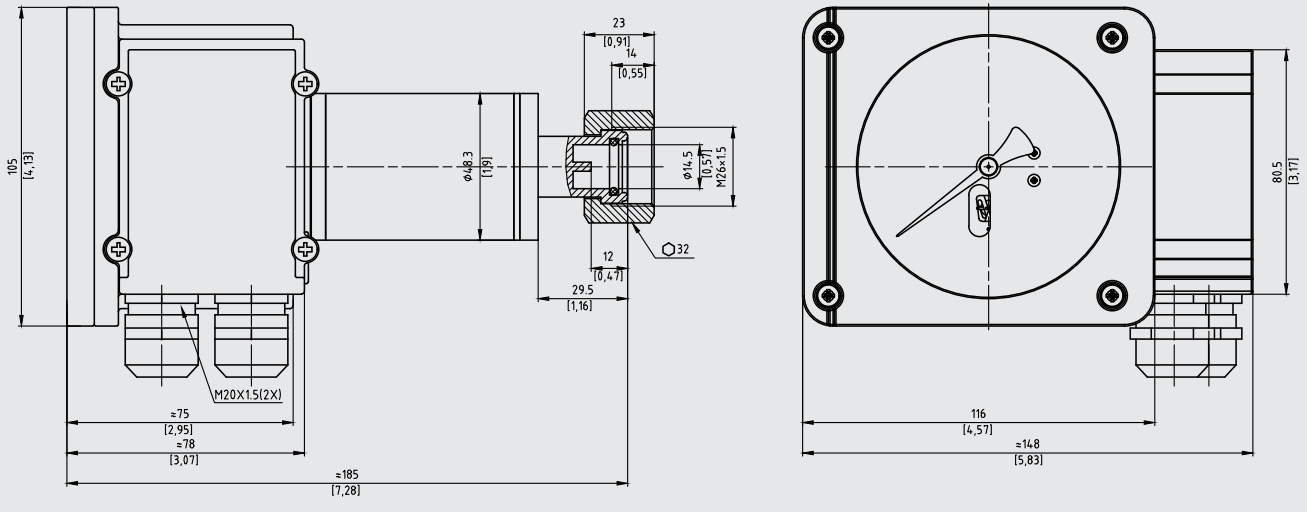
Modelo GDM-RC-100-T con transmisor analógico acoplado y conexión a proceso posterior G 1/2 B



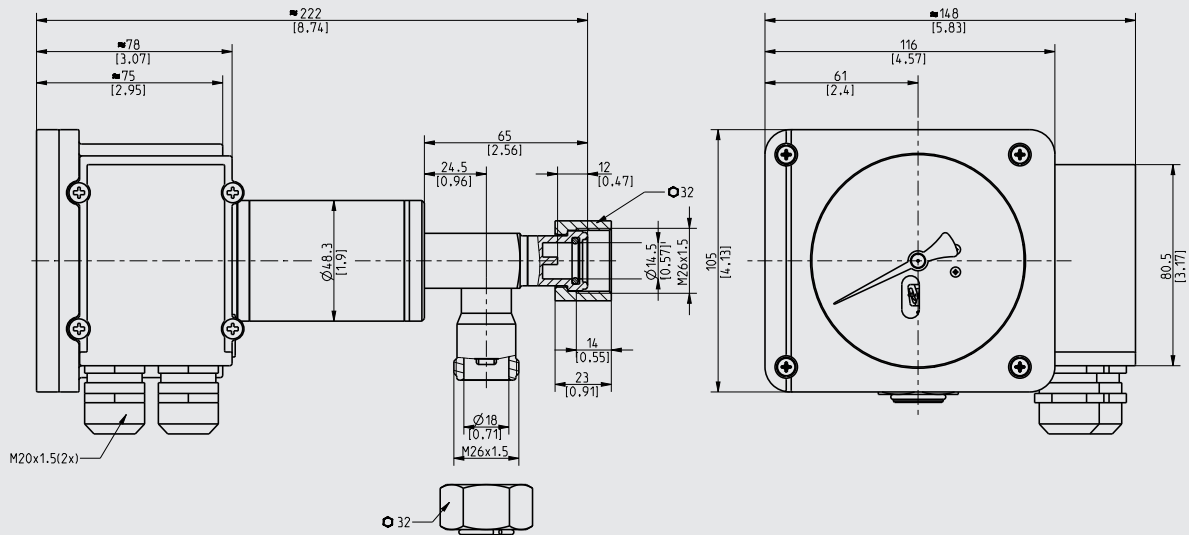
Modelo GDM-RC-100-T con transmisor digital acoplado y conexión a proceso vertical G 1/2 B



Modelo GDM-RC-100-T con transmisor integrado y conexión a proceso posterior DN 8



Modelo GDM-RC-100-T con transmisor integrado y conexión a proceso posterior DN 8 y válvula de recalibración



Versiones opcionales, modelo GDM-100-T con transmisor analógico GD-20-A acoplado

Denominación	Protección de la caja	Rango de temperatura en °C	Blindaje proporcionado por el cliente	Blindaje conectado en el lado del instrumento	Asignación	
					U+	U.
Salida de cable de 2 m, de plástico	IP67	-40 ... +80 °C [-40 ... +176 °F]	Sí	-	Marrón	Azul
Salida de cable de 5 m, de plástico			Sí	-		
Salida de cable de 10 m, de plástico			Sí	-		
Salida de cable, 2 m, SS			Sí	-		
Salida de cable, 5 m, SS			Sí	-		
Salida de cable, 10 m, SS			Sí	-		
Salida de cable, 2 m, blindaje conectado, SS			Sí	Sí		
Salida de cable, 5 m, blindaje conectado, SS			Sí	Sí		
Salida de cable, 10 m, blindaje conectado, SS			Sí	Sí		


Versiones de prensaestopas para el modelo GDM-RC-100-T con transmisor integrado

Modelo		Material	Rosca	Rango de sellado	Par de apriete	Código
Contactos eléctricos	Estándar	Metal	M20 x 1,5	6 ... 13 mm	8 Nm	64418982
	Opción	Metal	M25 x 1,5	9 ... 17 mm	10 Nm	64419009
	Opción	Metal	M25 x 1,5	7 ... 12 mm	10 Nm	64423057
Sensor, prensaestopas EMC	Estándar	Metal	M20 x 1,5	6 ... 12 mm	8 Nm	64427986
Técnica de sensores	Opción	Metal	M20 x 1,5	6 ... 13 mm	8 Nm	64418982

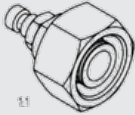
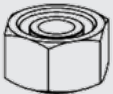


Versiones de prensaestopas para el modelo GDM-RC-100-T con transmisor acoplado

Modelo		Material	Rosca	Rango de sellado	Par de apriete	Código
Contactos eléctricos	Estándar	Plástico	M25 x 1,5	5 ... 13 mm	8 Nm	2196018
	Opción	Plástico	M25 x 1,5	8 ... 17 mm	8 Nm	64419018
	Opción	Metal	M25 x 1,5	9 ... 17 mm	10 Nm	64419009
	Opción	Metal	M25 x 1,5	7 ... 12 mm	10 Nm	64423057

Accesorios

Modelo	Descripción	Código
Kit de puesta en marcha Modbus®	<ul style="list-style-type: none"> ■ Fuente de alimentación para sensor ■ Cable de conexión ■ Adaptador de interfaz (RS-485 a USB) ■ Cable USB tipo A a tipo B ■ Software de la herramienta Modbus® en memoria USB 	14075896
WIKAsoft-GD para la configuración y comprobación del sensor digital	Descarga gratuita de: www.wika.de/download	-
Accesorios opcionales		
Válvula de recalibración 	Modelo GLTC-CV <ul style="list-style-type: none"> ■ Permite una fácil recalibración del monitor de densidad del gas sin necesidad de desmontarlo ■ Soldada de forma fija al instrumento o disponible como válvula suelta para su adaptación 	-
Cable de conexión para Salidas de conexión	<ul style="list-style-type: none"> ■ Terminal sin cableado ■ Conector montado en el lado del instrumento, cable con extremos sueltos 	-

Accesorios para la versión con válvula de calibración

	Descripción	Código
	Adaptador de la conexión de prueba (M26 x 1,5) al acoplamiento rápido	14146937
	Tapa protectora para la conexión de prueba (M26 x 1,5)	14193772
	Sistema de calibración para instrumentos de medición de densidad de gas SF ₆ , modelo BCS-10	Hoja técnica WIKA SP 60.08
	Sistema de calibración para instrumentos de medición de densidad de gas SF ₆ , modelo ACS-10	Hoja técnica WIKA SP 60.15

Información para pedidos de instrumentos mecánicos

Modelo (con transmisor acoplado o integrado) / Conexión a proceso y lugar de conexión / Unidad de presión a 20 °C [68 °F] / Presión de llenado / Número de puntos de conmutación / Configuración de conmutación a 20 °C [68 °F] / Mezcla de gases / Disposición de la esfera / Accesorios opcionales

Información para pedidos de sensores

Modelo (analógico o digital) / Rango de presión compensada / Precisión / Mezcla de gases

© 01/2022 WIKA Alexander Wiegand SE & Co.KG, todos los derechos reservados.
Los datos técnicos descritos en este documento corresponden al estado actual de la técnica en el momento de la publicación.
Nos reservamos el derecho de modificar los datos técnicos y materiales.

