

# SF<sub>6</sub> 充气车

## 零泄漏充气 and 补气

### 型号 GFU08

#### 应用

- 对SF<sub>6</sub>气室充气 and 补气实现零泄漏
- 结果符合IPCC指令，可用于生成排放报告

#### 功能特性

- 人体工学设计，坚固耐用，方便运输
- 凭借大型数字显示器（可选）的高准确度表盘，实现精确的补气
- 多个真空泵可选，满足不同应用需求



图：型号 GFU08-C

#### 描述

##### 模块化设计

GFU08系列坚固耐用的模块化气缸运输车可用于对SF<sub>6</sub>气室进行充气 and 补气。其采用模块化设计，通过各种机械和电子连接，可适用于各个应用场合下使用。

该系列产品共分为4种型号：

- GFU08-B 型：充气车
- GFU08-W 型：带称的充气车
- GFU08-E 型：带真空泵的充气车
- GFU08-C 型：带称和真空泵的充气车

##### 高性能的真空泵

GFU08-E 和 GFU08-C 型都配有真空泵。利用这些充气车可将气体从 SF<sub>6</sub> 气室中抽出，随后对其进行专业的 SF<sub>6</sub> 充气。

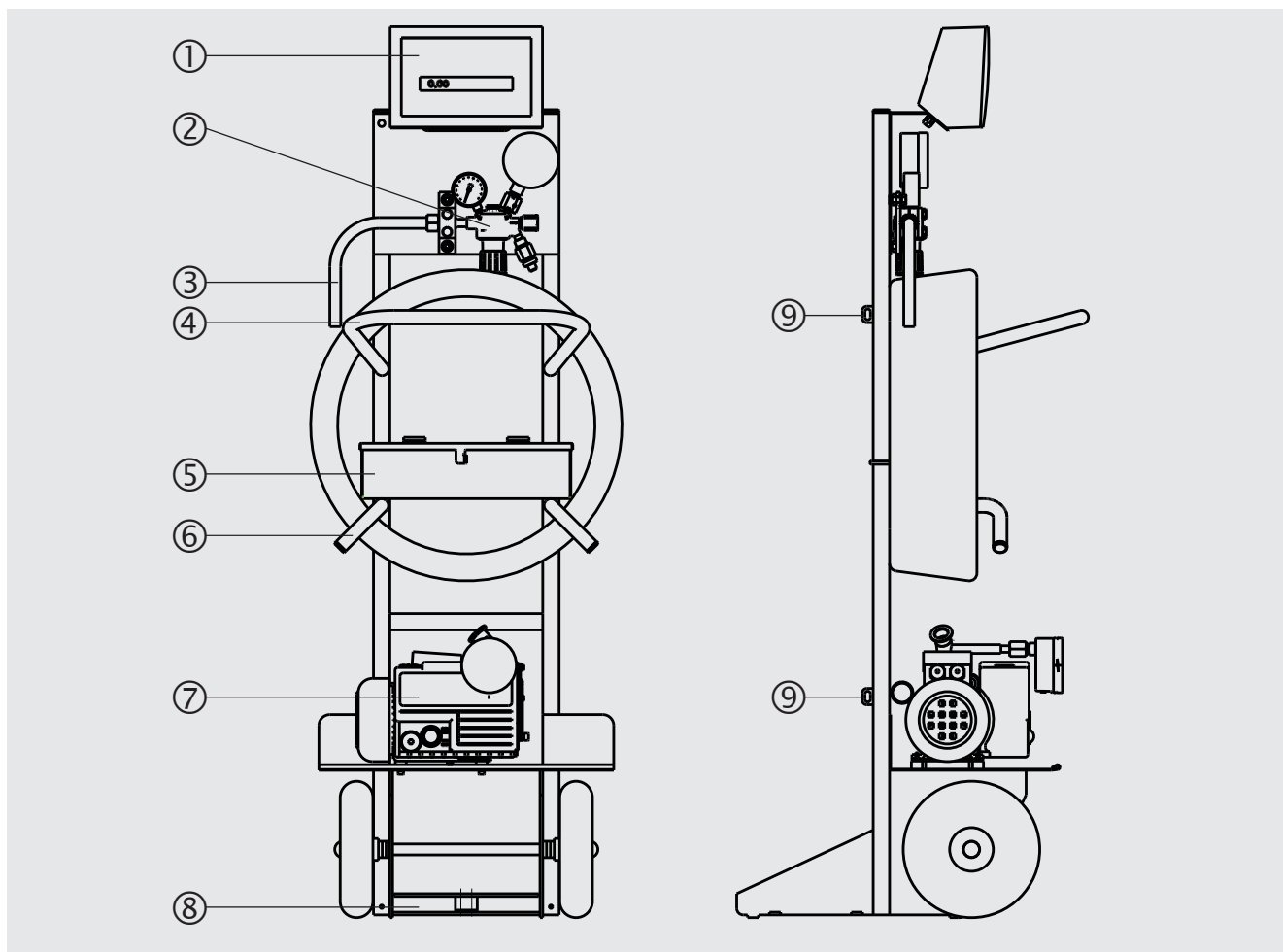
标准型真空泵（GVP-10型）拥有 10 m<sup>3</sup>/h 的抽吸力，可进行快速排空，将端压降至不高于 2 x 10<sup>-3</sup> kPa [ $< 1.5 \times 10^{-2}$  Torr]。

针对更大体积的气体排空，我们还可提供更大功率的真空泵，其抽吸力可高达 44 m<sup>3</sup>/h。使用两级泵时，端压可降至最低 2 x 10<sup>-3</sup> kPa [ $< 1.5 \times 10^{-3}$  Torr]。因此 SF<sub>6</sub> 气室中湿度或浓度过高的危险问题都可忽略不计。

##### 高准确度表盘

高准确度的表盘确保了充气时 SF<sub>6</sub> 气体体积的精准性。因此，GFU08 充气车是利用质量平衡法的理想工具，其结果符合 IPCC 指令，可用于准备排放报告。气瓶下方的称重装置采用独特的扁平化设计，一人即可轻松装上和卸下沉重的气瓶。

## 概览



① 数显表盘

② 减压器

③ 与SF<sub>6</sub>气瓶的连接

④ 运输手柄

⑤ 工具箱 (可选)

⑥ 软管缠绕支架

⑦ 真空泵

⑧ 称

⑨ SF<sub>6</sub>气缸捆扎带

## 充气车

不带称和真空泵的充气车	
<b>集成减压器</b>	
与SF <sub>6</sub> 气缸的连接	W 21.8 x 1/14" DIN 477 带弯曲保护的连接软管；长度0.8 m [31.5"]
最大初始压力	20 MPa(2,900 psi)
最大输出压力	1 MPa(145 psi)
<b>SF<sub>6</sub>气瓶捆扎带</b>	2 x 自动锁紧式系绳带 25mm x 1.8 m [1 x 70"] 250 daN绑扎力 (根据EN 12195-2标准)
<b>加气软管</b>	不锈钢编织软管 自封阀, DN 8 长度6 m[235"] (可按要求提供其它长度)
<b>车轮</b>	硬橡胶, 250 x 60 mm [9.8 x 2.4"]
<b>工具箱 (可选)</b>	尺寸380 x 100 x 100 mm [15 x 3.9 x 3.9"]
<b>重量</b>	约37kg [81.6 lbs] (不带称和真空泵的运输车)

## 称 ( 可选 )

规格	
额定负载	125 kg [275 lbs]
最大负载	200 kg [440 lbs]
准确度	±25 g (±0.02 % 额定负载) ±10 g (±0.008 % 额定负载) (可选)
数显	6-位 20 mm [0.8"] 高 LCD LED 高
可充电蓄电池组	DC 12 V, 可充电 NiMH
充电器	AC 110 ... 240 V, 50/60 Hz
工作环境	
环境温度	-10 ... +50 °C [14 ... 122 °F]
湿度	< 90 % r. h., 无凝结
湿度	IP65
重量	3 kg (运输车和称的总重量: 40 kg)

## 真空泵 ( 可选 )

型号	工作原理	标称泵送速度	最终气体分压	重量
GVP-10	单级旋转叶片泵	10.8 m <sup>3</sup> /h [6.4 cfm]	≤ 2.0 × 10 <sup>-2</sup> mbar [ $< 1.5 \times 10^{-2}$ Torr]	13.0 kg [28.7 lbs]
S16	单级旋转叶片泵	16.0 m <sup>3</sup> /h [9.4 cfm]	≤ 1.0 mbar [≤ 0.75 Torr]	20.5 kg [45.3 lbs]
S25	单级旋转叶片泵	26.0 m <sup>3</sup> /h [15.3 cfm]	≤ 0.5 mbar [≤ 0.4 Torr]	26.0 kg [57.4 lbs]
S40	单级旋转叶片泵	44.0 m <sup>3</sup> /h [25.9 cfm]	≤ 0.5 mbar [≤ 0.4 Torr]	45.0 kg [99.3 lbs]
D16	双级旋转叶片泵	18.9 m <sup>3</sup> /h [11.1 cfm]	< 2.0 × 10 <sup>-3</sup> mbar [ $< 1.5 \times 10^{-3}$ Torr]	26.0 kg [57.3 lbs]
D25	双级旋转叶片泵	29.5 m <sup>3</sup> /h [17.4 cfm]	< 2.0 × 10 <sup>-3</sup> mbar [ $< 1.5 \times 10^{-3}$ Torr]	32.0 kg [70.6 lbs]

供电电压	
GVP-10	1-相, AC 230 V/115 V, 50 Hz/60 Hz
S16	
S25	
S40	3-相, AC 400 V/230 V, 50 Hz/60 Hz
D16	
D25	

### 装配压力表

213.40型波登管压力表, 铜合金, 坚固耐用  
量程: -0.1 ... 0 Mpa

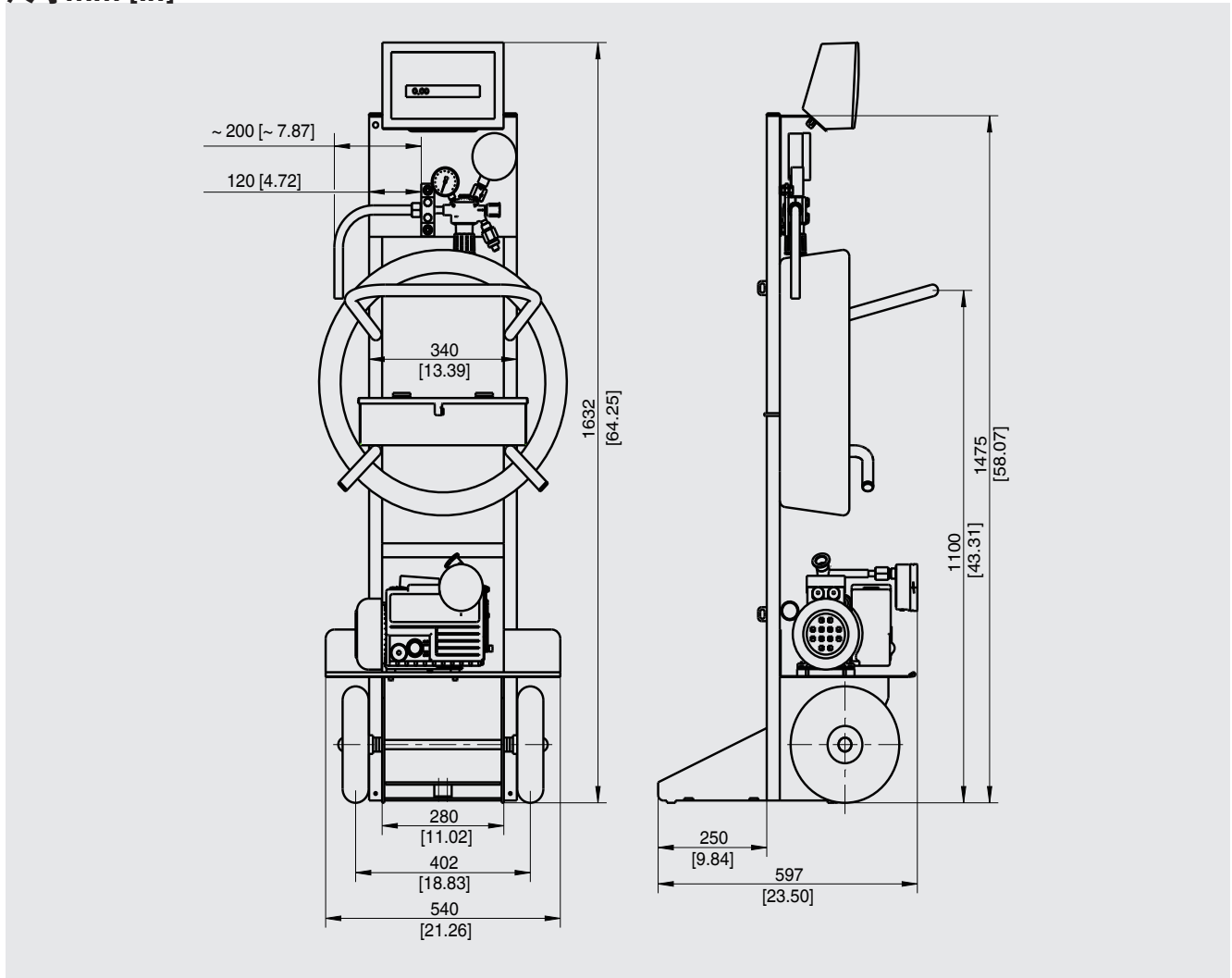
### 真空软管

不锈钢编织软管  
自封阀, DN 8 内螺纹  
长度6 m [235"] ( 可按要求提供其它长度 )

## 附件及零配件

描述	订购编号
开口扳手 SW30	14008398
转接头, DN 20内螺纹至DN 8外螺纹	14096583
转接头, DN 20外螺纹至DN 8内螺纹	14284870

## 尺寸mm [in]



© 11/2011 WIKA Alexander Wiegand SE & Co. KG, 保留所有权利。  
 本文件内提供的规格代表本文件发布时的工程状态。  
 我们保留对规格和材质进行更改的权利。

