

Einschraub-Thermoelement Mit mehrteiligem Schutzrohr Typ TC10-C

WIKA Datenblatt TE 65.03



weitere Zulassungen
siehe Seite 2

Anwendungen

- Maschinen-, Anlagen- und Behälterbau
- Energie- und Kraftwerkstechnik
- Chemische Industrie
- Lebensmittel- und Getränkeindustrie
- Sanitär-, Heizungs- und Klimatechnik

Leistungsmerkmale

- Sensorbereiche von $-40 \dots +1.200 \text{ °C}$ [$-40 \dots +2.192 \text{ °F}$]
- Mit integriertem mehrteiligem Schutzrohr
- Gefederter Messeinsatz (auswechselbar)
- Explosiongeschützte Ausführungen sind für viele Zulassungsarten verfügbar (siehe Seite 2)



Typ TC10-C mit mehrteiligem Schutzrohr

Beschreibung

Thermoelemente dieser Typenreihe sind vorgesehen zum direkten Einschrauben in den Prozess, hauptsächlich in Behälter und Rohrleitungen. Diese Thermometer eignen sich für flüssige und gasförmige Medien bei mäßiger mechanischer Belastung und normaler chemischer Beanspruchung.

Das mehrteilige Schutzrohr ist komplett verschweißt und in den Anschlusskopf eingeschraubt. Der auswechselbare Messeinsatz kann ausgebaut werden, ohne den kompletten Fühler aus der Anlage demontieren zu müssen. So können Überprüfungen, Messmittelüberwachung, oder im Servicefall ein Austausch während des Betriebs bei laufender Anlage durchgeführt werden. Die Wahl von Norm- oder Standardlängen wirkt sich günstig auf die Lieferzeit und eine evtl. Bevorratung von Ersatzteilen aus.

Einbaulänge, Prozessanschluss, Schutzrohrausführung, Anschlusskopf sowie Sensortyp und -anzahl, Genauigkeit und Schaltungsart sind für die jeweilige Anwendung individuell wählbar.

Eine große Anzahl verschiedener Explosionsschutz-Zulassungen sind für den TC10-C verfügbar.

Optional montieren wir Transmitter aus dem WIKA-Programm in den Anschlusskopf des TC10-C.

Explosionsschutz (Option)






Die zulässige Leistung P_{max} sowie die zulässige Umgebungstemperatur für die jeweilige Kategorie dem Ex-Zertifikat oder der Betriebsanleitung entnehmen.









Achtung:

Nur mit entsprechend geeigneter Schutzarmatur ist der Einsatz in Staub-Ex-gefährdeten Bereichen zulässig.

Transmitter haben eigene Ex-Zertifikate. Die zulässigen Umgebungstemperaturbereiche der eingebauten Transmitter den entsprechenden Transmitterbetriebsanleitungen bzw. -zulassungen entnehmen.

Zulassungen (Explosionsschutz, weitere Zulassungen)

Logo	Beschreibung	Land
 	EU-Konformitätserklärung <ul style="list-style-type: none"> ■ EMV-Richtlinie ¹⁾ EN 61326 Emission (Gruppe 1, Klasse B) und Störfestigkeit (industrieller Bereich) ■ RoHS-Richtlinie ■ ATEX-Richtlinie (Option) Explosionsgefährdete Bereiche <ul style="list-style-type: none"> - Ex i Zone 0 Gas II 1G Ex ia IIC T1 ... T6 Ga Zone 1 Anbau an Zone 0 Gas II 1/2G Ex ia IIC T1 ... T6 Ga/Gb Zone 1 Gas II 2G Ex ia IIC T1 ... T6 Gb Zone 20 Staub II 1D Ex ia IIIC T125 ... T65 °C Da Zone 21 Anbau an Zone 20 Staub II 1/2D Ex ia IIIC T125 ... T65 °C Da/Db Zone 21 Staub II 2D Ex ia IIIC T125 ... T65 °C Db - Ex e ²⁾ Zone 1 Gas ³⁾ II 2G Ex eb IIC T1 ... T6 Gb ⁴⁾ Zone 2 Gas II 3G Ex ec IIC T1 ... T6 Gc X Zone 21 Staub ³⁾ II 2D Ex tb IIIC TX °C Db ⁴⁾ Zone 22 Staub II 3D Ex tc IIIC TX °C Dc X - Ex n ²⁾ Zone 2 Gas II 3G Ex nA IIC T1 ... T6 Gc X Zone 22 Staub II 3D Ex tc IIIC TX °C Dc X 	Europäische Union
	IECEx (Option) - in Verbindung mit ATEX Explosionsgefährdete Bereiche <ul style="list-style-type: none"> - Ex i Zone 0 Gas Ex ia IIC T1 ... T6 Ga Zone 1 Anbau an Zone 0 Gas Ex ia IIC T1 ... T6 Ga/Gb Zone 1 Gas Ex ia IIC T1 ... T6 Gb Zone 20 Staub Ex ia IIIC T125 ... T65 °C Da Zone 21 Anbau an Zone 20 Staub Ex ia IIIC T125 ... T65 °C Da/Db Zone 21 Staub Ex ia IIIC T125 ... T65 °C Db 	International
	EAC (Option) Explosionsgefährdete Bereiche <ul style="list-style-type: none"> - Ex i Zone 0 Gas 0Ex ia IIC T6 ... T1 Ga X Zone 1 Gas 1Ex ia IIC T6 ... T1 Gb X Zone 20 Staub Ex ia IIIC T80 ... T440 °C Da X Zone 21 Staub Ex ia IIIC T80 ... T440 °C Db X - Ex n Zone 2 Gas 2Ex nA IIC T6 ... T1 Gc X 	Eurasische Wirtschaftsgemeinschaft
	Ex Ukraine (Option) Explosionsgefährdete Bereiche <ul style="list-style-type: none"> - Ex i Zone 0 Gas II 1G Ex ia IIC T1 ... T6 Ga Zone 1 Anbau an Zone 0 Gas II 1/2G Ex ia IIC T1 ... T6 Ga/Gb Zone 1 Gas II 2G Ex ia IIC T1 ... T6 Gb Zone 20 Staub II 1D Ex ia IIIC T65 °C Da Zone 21 Anbau an Zone 20 Staub II 1/2D Ex ia IIIC T65 °C Da/Db Zone 21 Staub II 2D Ex ia IIIC T65 °C Db 	Ukraine

Logo	Beschreibung	Land
	INMETRO (Option) Explosionsgefährdete Bereiche - Ex i Zone 0 Gas Ex ia IIC T3 ... T6 Ga Zone 1 Anbau an Zone 0 Gas Ex ia IIC T3 ... T6 Ga/Gb Zone 20 Staub Ex ia IIC T125 ... T65 °C Da Zone 21 Anbau an Zone 20 Staub Ex ia IIC T125 ... T65 °C Da/Db	Brasilien
	CCC (Option) 4) Explosionsgefährdete Bereiche - Ex i Zone 0 Gas Ex ia IIC T1 ~ T6 Ga Zone 1 Gas Ex ia IIC T1 ~ T6 Gb Zone 1 Anbau an Zone 0 Gas Ex ia IIC T1 ~ T6 Ga/Gb Zone 2 Gas Ex ic IIC T1 ~ T6 Gc Zone 20 Staub Ex iaD 20 T65/T95/T125 °C Zone 21 Staub Ex iaD 21 T65/T95/T125 °C Zone 21 Anbau an Zone 20 Staub Ex iaD 20/21 T65/T95/T125 °C	China
	KCs - KOSHA (Option) Explosionsgefährdete Bereiche - Ex i Zone 0 Gas Ex ia IIC T4 ... T6 Zone 1 Gas Ex ib IIC T4 ... T6	Südkorea
-	PESO (Option) Explosionsgefährdete Bereiche - Ex i Zone 0 Gas Ex ia IIC T1 ... T6 Ga Zone 1 Anbau an Zone 0 Gas Ex ia IIC T1 ... T6 Ga/Gb Zone 1 Gas Ex ia IIC T1 ... T6 Gb	Indien
	GOST (Option) Metrologie, Messtechnik	Russland
	KazInMetr (Option) Metrologie, Messtechnik	Kasachstan
-	MTSCHS (Option) Genehmigung zur Inbetriebnahme	Kasachstan
	BelGIM (Option) Metrologie, Messtechnik	Belarus
	UkrSEPRO (Option) Metrologie, Messtechnik	Ukraine
	Uzstandard (Option) Metrologie, Messtechnik	Usbekistan



1) Nur bei eingebautem Transmitter

2) Nur bei Anschlusskopf Typ BSZ oder BSZ-H (siehe „Anschlusskopf“)

3) Nur bei isolierten Thermoelementen

4) Ohne Transmitter

Herstellerinformationen und Bescheinigungen

Logo	Beschreibung
	SIL 2 Funktionale Sicherheit (nur in Verbindung mit Temperaturtransmitter Typ T32)
	NAMUR NE 024 Explosionsgefährdete Bereiche (Ex i)

Mit „ia“ gekennzeichnete Geräte dürfen auch in Bereichen eingesetzt werden, welche nur „ib“ oder „ic“ gekennzeichnete Geräte erfordern. Wird ein Gerät mit Kennzeichnung „ia“ in einem Bereich mit Anforderungen nach „ib“ oder „ic“ eingesetzt, darf es anschließend nicht mehr in Bereichen mit Anforderungen nach „ia“ betrieben werden.

Zulassungen und Zertifikate siehe Internetseite

Sensor

Thermoelement nach IEC 60584-1 bzw. ASTM E230

Typen K, J, E, N, T (Einfach- oder Doppel-Thermoelement)

Messstelle

- Isoliert verschweißt (ungrounded, Standard)
- Mit dem Boden verschweißt (grounded)

Sensortypen

Typ	Gültigkeitsgrenzen der Klassengenauigkeit			
	IEC 60584-1		ASTM E230	
	Klasse 2	Klasse 1	Standard	Spezial
K	-40 ... +1.200 °C	-40 ... +1.000 °C	0 ... 1.260 °C	
J	-40 ... +750 °C	-40 ... +750 °C	0 ... 760 °C	
E	-40 ... +900 °C	-40 ... +800 °C	0 ... 870 °C	
N	-40 ... +1.200 °C	-40 ... +1.000 °C	0 ... 1.260 °C	
T	-40 ... +350 °C		0 ... 370 °C	

Die Tabelle zeigt die in den jeweiligen Normen aufgeführten Temperaturbereiche, in denen die Grenzabweichungen (Klassengenauigkeiten) gültig sind.

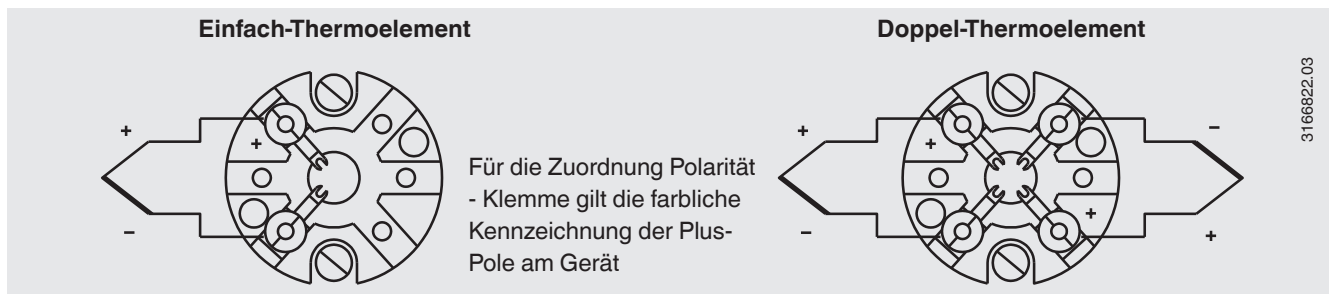
Die tatsächliche Gebrauchstemperatur des Thermometers wird begrenzt sowohl durch die maximal zulässige Einsatztemperatur und den Durchmesser des Thermoelementes und der Mantelleitung, als auch durch die maximal zulässige Einsatztemperatur des Schutzrohrwerkstoffes.

Detaillierte Angaben zu Thermoelementen siehe IEC 60584-1 bzw. ASTM E230 und Technische Information IN 00.23 unter www.wika.de.

Grenzabweichung

Bei der Grenzabweichung von Thermopaaren ist eine Vergleichsstellentemperatur von 0 °C zugrunde gelegt.

Elektrischer Anschluss

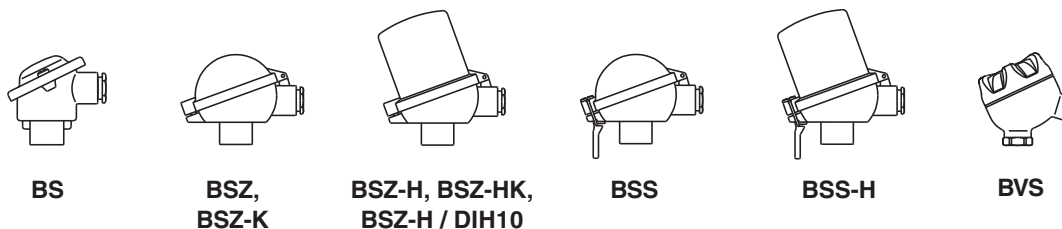


3166822.03

Die elektrischen Anschlüsse eingebauter Temperaturtransmitter den entsprechenden Datenblättern bzw. Betriebsanleitungen entnehmen.

Anschlusskopf

■ Europäische Ausführungen nach EN 50446 / DIN 43735



Typ	Werkstoff	Gewindegröße Kabeleingang	Schutzart (max.) ¹⁾ IEC/EN 60529	Deckelverschluss	Oberfläche	Anschluss zum Halsrohr
BS	Aluminium	M20 x 1,5 oder ½ NPT ³⁾	IP65 ⁴⁾	Flacher Deckel mit 2 Schrauben	Blau, lackiert ⁵⁾	M24 x 1,5, ½ NPT
BSZ	Aluminium	M20 x 1,5 oder ½ NPT ³⁾	IP65 ⁴⁾	Kugel-Klappdeckel mit Zylinderschraube	Blau, lackiert ⁵⁾	M24 x 1,5, ½ NPT
BSZ-H	Aluminium	M20 x 1,5 oder ½ NPT ³⁾	IP65 ⁴⁾	Hoher Klappdeckel mit Zylinderschraube	Blau, lackiert ⁵⁾	M24 x 1,5, ½ NPT
BSZ-H (2x Kabelabgang)	Aluminium	2 x M20 x 1,5 oder 2 x ½ NPT ³⁾	IP65 ⁴⁾	Hoher Klappdeckel mit Zylinderschraube	Blau, lackiert ⁵⁾	M24 x 1,5
BSZ-H / DIH10²⁾	Aluminium	M20 x 1,5 oder ½ NPT ³⁾	IP65	Hoher Klappdeckel mit Zylinderschraube	Blau, lackiert ⁵⁾	M24 x 1,5, ½ NPT
BSS	Aluminium	M20 x 1,5 oder ½ NPT ³⁾	IP65	Kugel-Klappdeckel mit Spannhebel	Blau, lackiert ⁵⁾	M24 x 1,5, ½ NPT
BSS-H	Aluminium	M20 x 1,5 oder ½ NPT ³⁾	IP65	Hoher Klappdeckel mit Spannhebel	Blau, lackiert ⁵⁾	M24 x 1,5, ½ NPT
BVS	CrNi-Stahl	M20 x 1,5 ³⁾	IP65	Schraubdeckel Feinguss	Blank, elektropliert	M24 x 1,5
BSZ-K	Kunststoff	M20 x 1,5 oder ½ NPT ³⁾	IP65	Kugel-Klappdeckel mit Zylinderschraube	Schwarz	M24 x 1,5
BSZ-HK	Kunststoff	M20 x 1,5 oder ½ NPT ³⁾	IP65	Hoher Klappdeckel mit Zylinderschraube	Schwarz	M24 x 1,5

Typ	Explosionsschutz					
	Ohne	Ex i (Gas) Zone 0, 1, 2	Ex i (Staub) Zone 20, 21, 22	Ex e (Gas) Zone 1, 2	Ex t (Staub) Zone 21, 22	Ex nA (Gas) Zone 2
BS	x	x	x	-	-	-
BSZ	x	x	x	x ⁶⁾	x ⁶⁾	x ⁷⁾
BSZ-H	x	x	x	x ⁶⁾	x ⁶⁾	x ⁷⁾
BSZ-H (2 x Kabelabgang)	x	x	x	x ⁶⁾	x ⁶⁾	x ⁷⁾
BSZ-H / DIH10²⁾	x	x	-	-	-	-
BSS	x	x	-	-	-	-
BSS-H	x	x	-	-	-	-
BVS	x	x	-	-	-	-
BSZ-K	x	x	-	-	-	-
BSZ-HK	x	x	-	-	-	-

1) IP-Schutzart des Anschlusskopfes. Die IP-Schutzart des Komplettgerätes TC10-C muss nicht zwangsläufig dem Anschlusskopf entsprechen.

2) LED-Anzeige DIH10

3) Standard (andere auf Anfrage)

4) Schutzarten, die zeitweiliges oder dauerndes Untertauchen beschreiben, auf Anfrage

5) RAL 5022

6) Nur ATEX

7) Nur ATEX und EAC-Ex

■ Nordamerikanische Ausführungen



KN4-A
KN4-P

Typ	Werkstoff	Gewindegröße Kabeleingang	Schutzart (max.) ¹⁾ IEC/EN 60529	Deckel / Deckelver- schluss	Oberfläche	Anschluss zum Halsrohr
KN4-A	Aluminium	½ NPT oder M20 x 1,5 ²⁾	IP65	Schraubdeckel	Blau, lackiert ³⁾	M24 x 1,5, ½ NPT
KN4-P ⁴⁾	Polypropylen	½ NPT	IP65	Schraubdeckel	Weiß	½ NPT

Typ	Explosionsschutz					
	Ohne	Ex i (Gas) Zone 0, 1, 2	Ex i (Staub) Zone 20, 21, 22	Ex e (Gas) Zone 1, 2	Ex t (Staub) Zone 21, 22	Ex nA (Gas) Zone 2
KN4-A	x	x	-	-	-	-
KN4-P ⁴⁾	x	-	-	-	-	-

1) IP-Schutzart des Anschlusskopfes. Die IP-Schutzart des Kompletterätes TC10-C muss nicht zwangsläufig dem Anschlusskopf entsprechen.

2) Standard (andere auf Anfrage)

3) RAL 5022

4) Auf Anfrage

Anschlusskopf mit Digitalanzeige



Anschlusskopf BSZ-H mit LED-Display Typ DIH10
siehe Datenblatt AC 80.11

Zum Betrieb der Digitalanzeigen ist immer ein Transmitter mit Ausgang 4 ... 20 mA notwendig.

Kabeleingang



Standard



Kunststoff



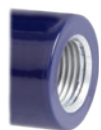
Messing,
vernickelt



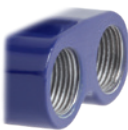
CrNi-Stahl



Anschlussdose
M12 x 1 (4-polig)



Freies
Gewinde



2 x freies
Gewinde



Verschlussstopfen
für Versand

Abbildungen stellen Anschlusskopf-Beispiele dar.

Kabeleingang	Gewindegröße Kabeleingang	Min./Max. Umgebungstemperatur
Standard-Kabeleingang ¹⁾	M20 x 1,5 oder ½ NPT	-40 ... +80 °C
Kabelverschraubung Kunststoff (Kabel-Ø 6 ... 10 mm) ¹⁾	M20 x 1,5 oder ½ NPT	-40 ... +80 °C
Kabelverschraubung Kunststoff (Kabel-Ø 6 ... 10 mm), Ex e ¹⁾	M20 x 1,5 oder ½ NPT	-20 ... +80 °C (Standard) -40 ... +70 °C (Option)
Kabelverschraubung Messing, vernickelt (Kabel-Ø 6 ... 12 mm)	M20 x 1,5 oder ½ NPT	-40 ... +80 °C
Kabelverschraubung CrNi-Stahl (Kabel-Ø 7 ... 12 mm)	M20 x 1,5 oder ½ NPT	-40 ... +80 °C
Freies Gewinde	M20 x 1,5 oder ½ NPT	-
2 x M20 x 1,5 ²⁾	2 x M20 x 1,5 oder 2 x ½ NPT	-
Anschlussdose M12 x 1 (4-polig) ³⁾	M20 x 1,5	-40 ... +80 °C
Verschlussstopfen für Versand	M20 x 1,5 oder ½ NPT	-40 ... +80 °C

Kabeleingang	Farbe	Schutzart (max.) IEC/EN 60529 ⁴⁾	Explosionsschutz					
			ohne	Ex i (Gas) Zone 0, 1, 2	Ex i (Staub) Zone 20, 21, 22	Ex e (Gas) Zone 1, 2	Ex t (Staub) Zone 21, 22	Ex nA (Gas) Zone 2
Standard-Kabeleingang ¹⁾	Blank	IP65	x	x	-	-	-	-
Kabelverschraubung Kunststoff ¹⁾	Schwarz oder grau	IP66 ⁵⁾	x	x	-	-	-	-
Kabelverschraubung Kunststoff, Ex e ¹⁾	Hellblau	IP66 ⁵⁾	x	x	x	-	-	-
Kabelverschraubung Kunststoff, Ex e ¹⁾	Schwarz	IP66 ⁵⁾	x	x	x	x	x	x
Kabelverschraubung Messing, vernickelt	Blank	IP66 ⁵⁾	x	x	x	-	-	-
Kabelverschraubung Messing, vernickelt, Ex e	Blank	IP66 ⁵⁾	x	x	x	x	x	x
Kabelverschraubung CrNi-Stahl	Blank	IP66 ⁵⁾	x	x	x	-	-	-
Kabelverschraubung CrNi-Stahl, Ex e	Blank	IP66 ⁵⁾	x	x	x	x	x	x
Freies Gewinde	-	IP00	x	x	x ⁷⁾	x ⁷⁾	x ⁷⁾	x ⁷⁾
2 x M20 x 1,5 ²⁾	-	IP00	x	x	x ⁷⁾	x ⁷⁾	x ⁷⁾	x ⁷⁾
Anschlussdose M12 x 1 (4-polig) ³⁾	-	IP65	x	x ⁶⁾	x ⁶⁾	-	-	-
Verschlussstopfen für Versand	Transparent	-	entfällt, Transportschutz					

1) Nicht verfügbar für Anschlusskopf BVS

2) Nur für Anschlusskopf BSZ-H

3) Nicht verfügbar für Gewindegröße Kabeleingang ½ NPT

4) IP-Schutzart der Kabelverschraubung. Die IP-Schutzart des Komplettergerätes TC10-C muss nicht zwangsläufig der Kabelverschraubung entsprechen.

5) Schutzarten, die zeitweiliges oder dauerndes Untertauchen beschreiben, auf Anfrage

6) Mit geeignetem aufgestecktem Gegenstecker

7) Geeignete Kabelverschraubung zum Betrieb notwendig

Schutzart nach IEC/EN 60529

Schutzgrade gegen feste Fremdkörper (bezeichnet durch die 1. Kennziffer)

Erste Kennziffer	Schutzgrad / Kurzbeschreibung	Prüfparameter
5	Staubgeschützt	nach IEC/EN 60529
6	Staubdicht	nach IEC/EN 60529

Schutzgrade gegen Wasser (bezeichnet durch die 2. Kennziffer)

Zweite Kennziffer	Schutzgrad / Kurzbeschreibung	Prüfparameter
4	Geschützt gegen Spritzwasser	nach IEC/EN 60529
5	Geschützt gegen Strahlwasser	nach IEC/EN 60529
6	Geschützt gegen starkes Strahlwasser	nach IEC/EN 60529
7 ¹⁾	Geschützt gegen die Wirkungen beim zeitweiligen Untertauchen in Wasser	nach IEC/EN 60529
8 ¹⁾	Geschützt gegen die Wirkungen beim dauernden Untertauchen in Wasser	nach Vereinbarung

1) Schutzarten, die zeitweiliges oder dauerndes Untertauchen beschreiben, auf Anfrage

Standard-Schutzart des Typ TC10-C ist IP65.

Die angegebenen Schutzgrade gelten unter folgenden Voraussetzungen:

- Verwendung einer geeigneten Kabelverschraubung
- Zur Verschraubung passende Kabelquerschnitte verwenden bzw. zum vorhandenen Kabel die geeignete Kabelverschraubung auswählen
- Anzugsmomente für alle Verschraubungen beachten

Transmitter

Montage auf dem Messeinsatz

Bei der Montage auf dem Messeinsatz ersetzt der Transmitter den Anschlusssockel und wird direkt auf der Sockelplatte des Messeinsatzes befestigt.

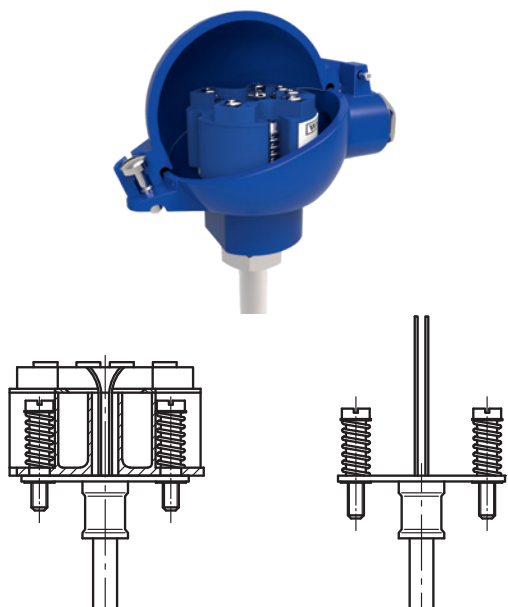


Abb. links: Messeinsatz mit aufgebautem Transmitter (hier: Typ T32)
Abb. rechts: Messeinsatz vorbereitet für Transmittermontage

Montage im Deckel des Anschlusskopfes

Die Montage des Transmitters im Deckel des Anschlusskopfes ist der Montage auf dem Messeinsatz zu bevorzugen. In dieser Montageart wird zum Einen eine bessere thermische Entkopplung und zum Anderen eine Vereinfachung von Austausch und Montage im Servicefall gewährleistet.



Transmittertypen



Ausgangssignal 4 ... 20 mA, HART®-Protokoll		
Transmitter (auswählbare Ausführungen)	Typ T16	Typ T32
Datenblatt	TE 16.01	TE 32.04
Ausgang		
4 ... 20 mA	x	x
HART®-Protokoll	-	x
Eingang		
Thermoelemente IEC 60584-1	K, J, E, N, T	K, J, E, N, T
Explosionsschutz	Optional	Optional

Mögliche Transmitter-Montagepositionen

Anschlusskopf	T16	T32
BS	○	-
BSZ, BSZ-K	○	○
BSZ-H, BSZ-HK	●	●
BSZ-H (2x Kabelabgang)	●	●
BSZ-H / DIH10	○	○
BSS	○	○
BSS-H	●	●
BVS	○	○
KN4-A / KN4-P	○	○

○ Montage anstelle des Anschlusssockels

● Montage im Deckel des Anschlusskopfes

- Montage nicht möglich

Die Montage eines Transmitters auf dem Messeinsatz ist bei allen hier aufgeführten Anschlussköpfen möglich. Der Einbau eines Transmitters in den (Schraub-)Deckel eines Anschlusskopfes der Nordamerikanischen Ausführungen ist nicht möglich. Einbau von 2 Transmittern auf Anfrage.

Bei der Ermittlung der Gesamtmessabweichung sind die Sensor- und die Transmittermessabweichung zu addieren.

Funktionale Sicherheit (Option) mit Temperaturtransmitter Typ T32



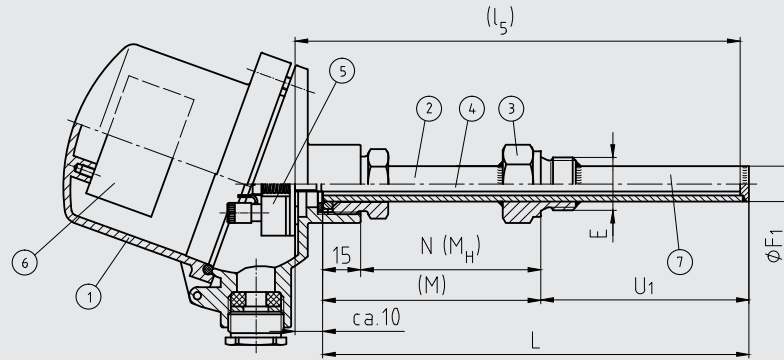
In sicherheitskritischen Applikationen ist die gesamte Messkette in Bezug auf die sicherheitstechnischen Parameter zu betrachten. Die SIL-Klassifizierung erlaubt die Bewertung der durch die Sicherheitseinrichtungen erreichten Risikoreduzierung.

Ausgewählte TC10-C Thermoelemente in Verbindung mit einem entsprechenden Temperaturtransmitter (z. B. Typ T32.1S, TÜV zertifizierte SIL-Version für Schutzeinrichtungen entwickelt nach IEC 61508) eignen sich als Sensoren für Sicherheitsfunktionen bis SIL 2.

Detaillierte Angaben siehe Technische Information IN 00.19 unter www.wika.de.

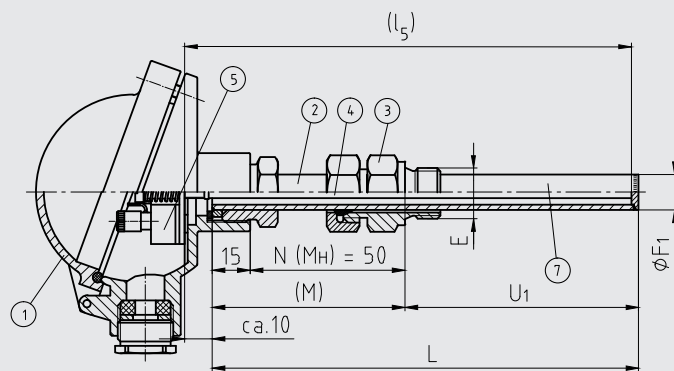
Komponenten Typ TC10-C

Prozessanschluss: Einschraubgewinde, fest angeschweißt



3175431.07

Prozessanschluss: Klemmverschraubung



Legende:

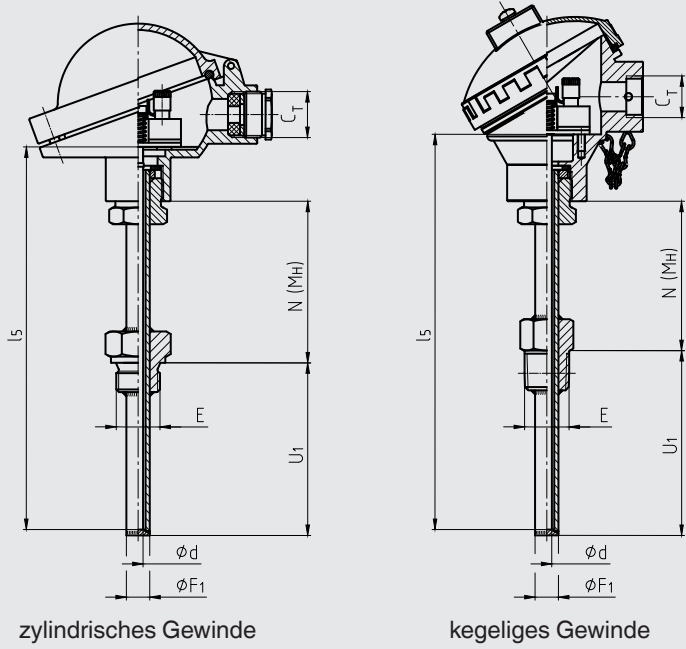
① Anschlusskopf	(L) Schutzrohr-Gesamtlänge
② Halsrohr	l ₅ Messeinsatzlänge
③ Prozessanschluss	U ₁ Schutzrohr-Einbaulänge nach DIN 43772
④ Messeinsatz (TR10-A)	Ø F ₁ Schutzrohrdurchmesser
⑤ Klemmsockel/Transmitter (Option)	E Einschraubgewinde
⑥ Transmitter (Option)	N (M _H) Halslänge
⑦ Schutzrohr	(M) Halsrohrlänge

Abb. mit zylindrischem oder kegeligem Gewinde siehe Kapitel „Schutzrohr“

Schutzrohr

Schutzrohrbauformen

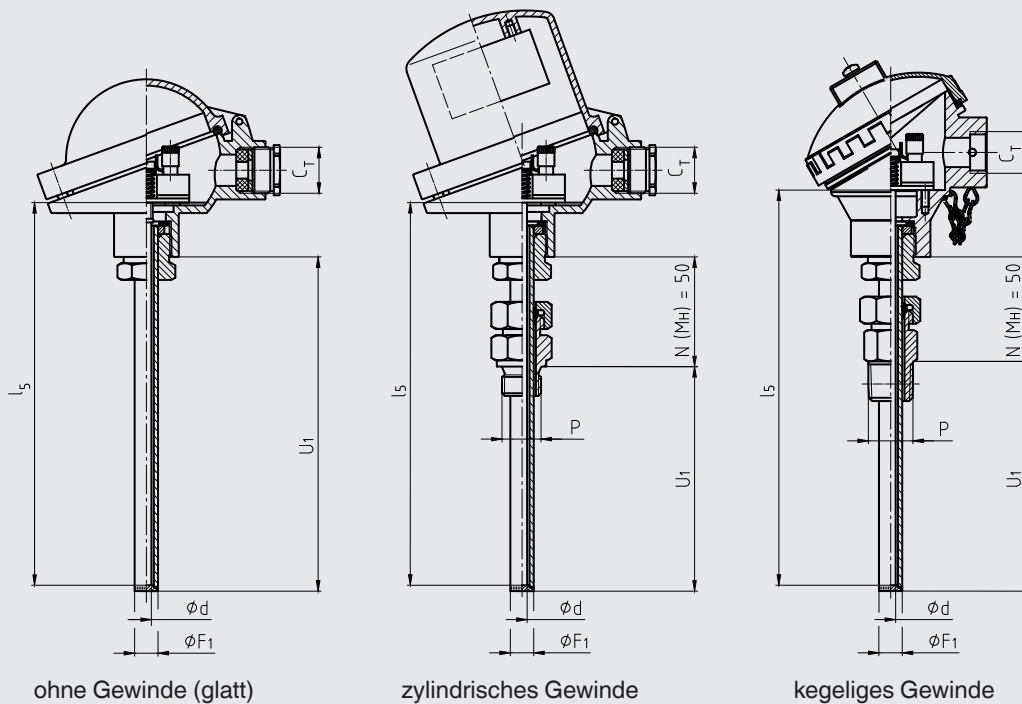
Schutzrohr, gerade, Einschraubgewinde, Form 2G DIN 43772



zylindrisches Gewinde

kegeliges Gewinde

Schutzrohr, gerade, glatt, Form 2 DIN 43772, mit/ohne Klemmverschraubung



ohne Gewinde (glatt)

zylindrisches Gewinde

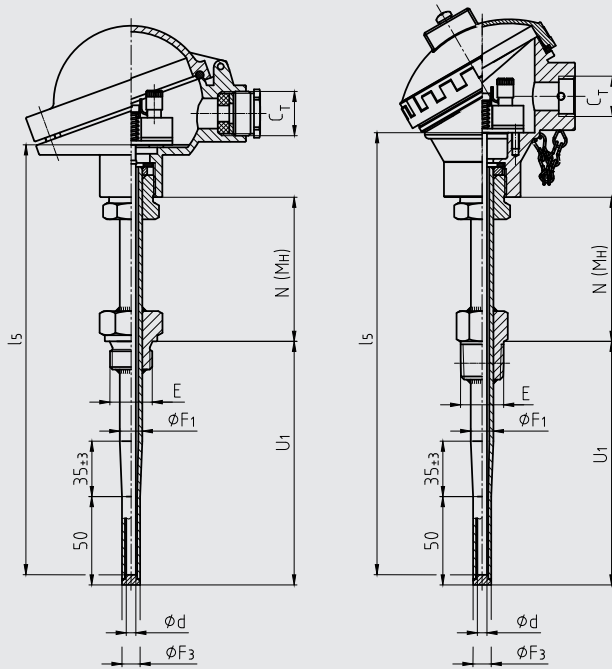
kegeliges Gewinde

Legende:

U ₁	Einbaulänge	Ø F ₁	Schutzrohrdurchmesser
l _s	Messeinsatzlänge	E	Einschraubgewinde
N (M _H)	Halslänge	Ø d	Messeinsatzdurchmesser
C _T	Gewinde Kabeleingang	P	Einschraubgewinde Klemmverschraubung

Abbildungen stellen Anschlusskopf-Beispiele dar.

Schutzrohr, verjüngt, Einschraubgewinde, Form 3G DIN 43772

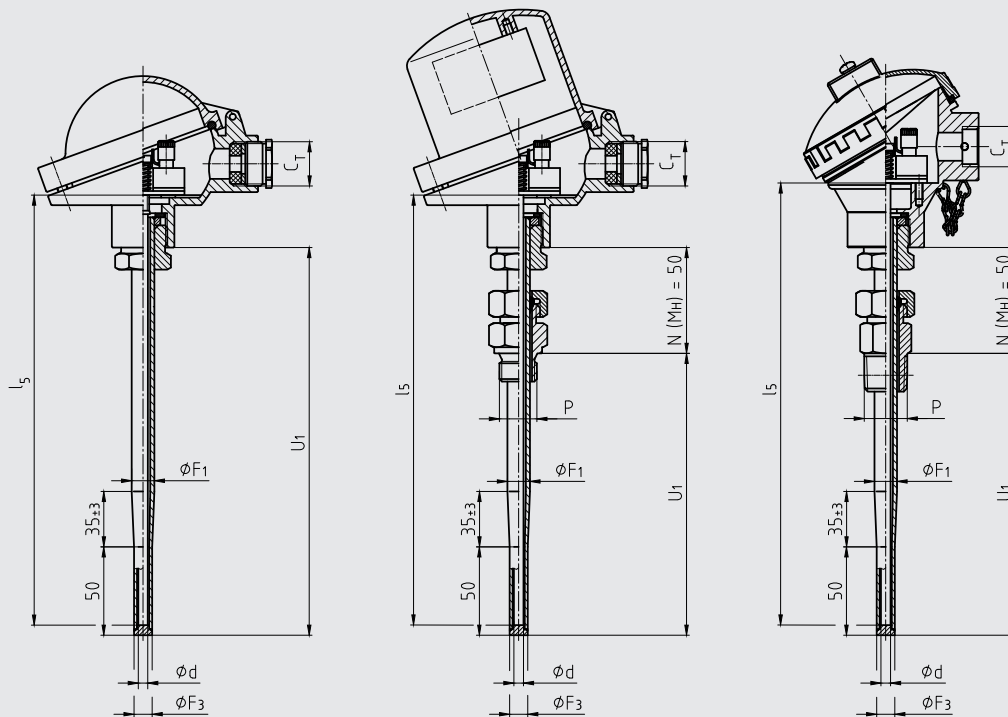


14126834.01

zylindrisches Gewinde

kegeliges Gewinde

Schutzrohr, verjüngt, glatt, Form 3 DIN 43772, mit/ohne Klemmverschraubung



14126834.01

ohne Gewinde (glatt)

zylindrisches Gewinde

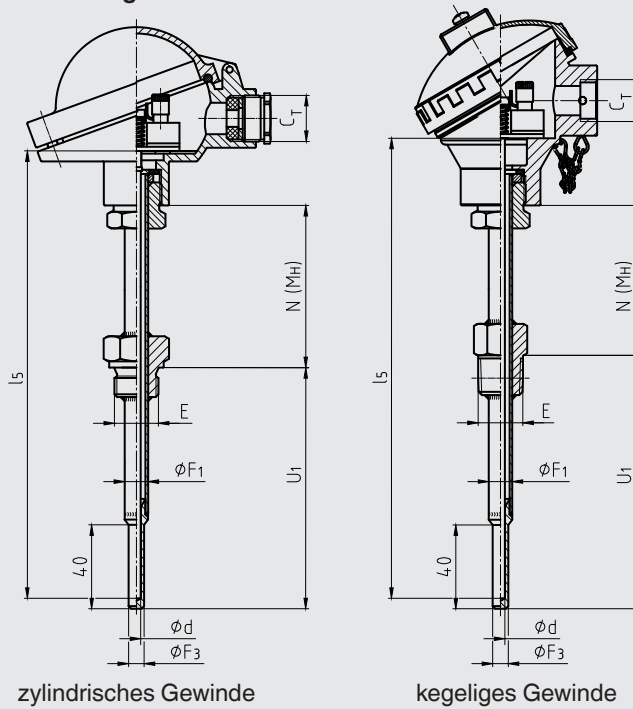
kegeliges Gewinde

Legende:

U_1	Einbaulänge	$\text{Ø } F_3$	Schutzrohrspitzendurchmesser
l_s	Messeinsatzlänge	E	Einschraubgewinde
$N (M_H)$	Halslänge	$\text{Ø } d$	Messeinsatzdurchmesser
C_T	Gewinde Kabeleingang	P	Einschraubgewinde Klemmverschraubung
$\text{Ø } F_1$	Schutzrohrdurchmesser		

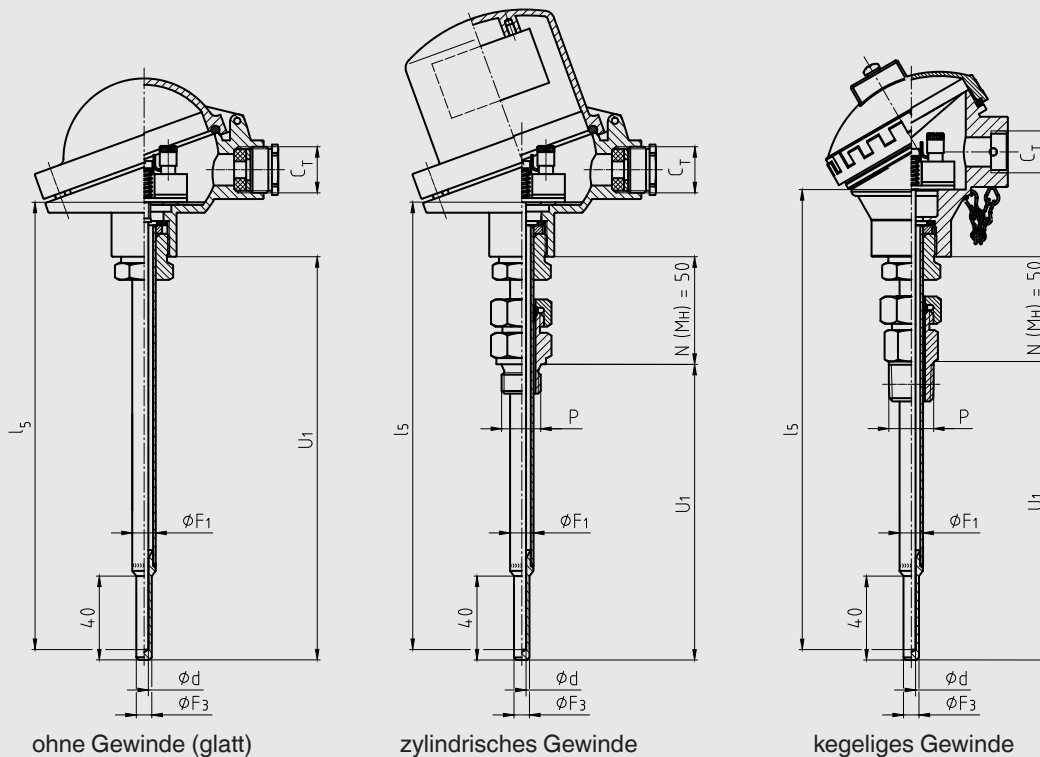
Abbildungen stellen Anschlusskopf-Beispiele dar.

Schutzrohr, verjüngt, angeschweißte Vollmaterial-Spitze, Einschraubgewinde, Bauform nicht genormt



14126855.02

Schutzrohr, verjüngt, angeschweißte Vollmaterial-Spitze, glatt, mit/ohne Klemmverschraubung



14126855.02

Legende:

U_1	Einbaulänge	$\varnothing F_1$	Schutzrohrdurchmesser
l_5	Messeinsatzlänge	$\varnothing F_3$	Schutzrohrspitzendurchmesser
$N (M_H)$	Halslänge	E	Einschraubgewinde
K_E	1/2 NPT: 8,13 mm 3/4 NPT: 8,61 mm	$\varnothing d$	Messeinsatzdurchmesser
C_T	Gewinde Kabeleingang	P	Einschraubgewinde Klemmverschraubung

Abbildungen stellen Anschlusskopf-Beispiele dar.

Schutzrohrausführungen

Die Schutzrohre sind aus gezogenem Rohr mit eingeschweißtem Boden gefertigt und werden mit einer drehbaren Verschraubung (Druckschraube) in den Anschlusskopf eingeschraubt. Durch Lösen dieser Druckschraube kann der Anschlusskopf - und damit der Kabelabgang - in die gewünschte Position ausgerichtet werden. Der Prozessanschluss wird werkseitig nach Kundenvorgabe angeschweißt. Dadurch ist die Einbaulänge festgelegt. Einbaulängen nach DIN sind zu bevorzugen. Die Eintauchtiefe in das Prozessmedium sollte mindestens das 10-fache des Schutzrohr-Außendurchmessers betragen. Für Ersatzbedarf Schutzrohr Typ TW35 verwenden.

Schutzrohr nach DIN 43772	Schutzrohr-durchmesser	Prozessanschluss	Passend für Messein-satzdurchmesser	Anschluss zum Kopf	Werkstoff	
Gerade, Form 2G, Einschraubgewinde	9 x 1 mm	G 1/4 B, Einschraubgewinde	6 mm	M24 x 1,5 (drehbare Verschraubung, Druckschraube)	1.4571	
		G 1/2 B, Einschraubgewinde				
		G 3/4 B, Einschraubgewinde				
		G 1 B, Einschraubgewinde				
		M18 x 1,5, Einschraubgewinde				
		M20 x 1,5, Einschraubgewinde				
		M27 x 2, Einschraubgewinde				
		1/2 NPT, Einschraubgewinde				
		3/4 NPT, Einschraubgewinde				
	11 x 2 mm 12 x 2,5 mm	G 1/2 B, Einschraubgewinde	6 mm			
		G 3/4 B, Einschraubgewinde				
		G 1 B, Einschraubgewinde				
		M18 x 1,5, Einschraubgewinde				
		M20 x 1,5, Einschraubgewinde				
		M27 x 2, Einschraubgewinde				
		1/2 NPT, Einschraubgewinde				
		3/4 NPT, Einschraubgewinde				
		14 x 2,5 mm				G 1/2 B, Einschraubgewinde
	G 3/4 B, Einschraubgewinde					
	G 1 B, Einschraubgewinde					
	M18 x 1,5, Einschraubgewinde					
	M20 x 1,5, Einschraubgewinde					
	M27 x 2, Einschraubgewinde					
	1/2 NPT, Einschraubgewinde					
	3/4 NPT, Einschraubgewinde					
	Verjüngt, Form 3G, Einschraubgewinde		12 x 2,5 mm, verjüngt auf 9 mm			G 1/2 B, Einschraubgewinde
		G 3/4 B, Einschraubgewinde				
G 1 B, Einschraubgewinde						
M18 x 1,5, Einschraubgewinde						
M20 x 1,5, Einschraubgewinde						
M27 x 2, Einschraubgewinde						
1/2 NPT, Einschraubgewinde						
3/4 NPT, Einschraubgewinde						
Gerade, glatt, Form 2, mit/ohne Klemmverschraubung		9 x 1 mm 11 x 2 mm 12 x 2,5 mm		Klemmverschraubung G 1/2 B (Metallklemmring)	6 mm	
	Klemmverschraubung 1/2 NPT (Metallklemmring)					
	Ohne Gewindeanschluss, glatt					
Verjüngt, glatt, Form 3, mit/ohne Klemmverschraubung	12 x 2,5 mm, verjüngt auf 9 mm	Klemmverschraubung G 1/2 B (Metallklemmring)	6 mm			
		Klemmverschraubung 1/2 NPT (Metallklemmring)				
		Ohne Gewindeanschluss, glatt				

weitere Ausführungen nächste Seite

Verjüngtes Schutzrohr, nicht genormt	Schutzrohr-durchmesser	Prozessanschluss	Passend für Messeinsatzdurchmesser	Anschluss zum Kopf	Werkstoff		
Verjüngt, angeschweißte Vollmaterialspitze, Einschraubgewinde	9 x 1 mm, verjüngt auf 6 mm	G 1/4 B, Einschraubgewinde	3 mm	M24 x 1,5 (drehbare Verschraubung, Druckschraube)	1.4571		
		G 1/2 B, Einschraubgewinde					
		G 3/4 B, Einschraubgewinde					
		G 1 B, Einschraubgewinde					
		M18 x 1,5, Einschraubgewinde					
		M20 x 1,5, Einschraubgewinde					
		M27 x 2, Einschraubgewinde					
		1/2 NPT, Einschraubgewinde					
		3/4 NPT, Einschraubgewinde					
	11 x 2 mm, verjüngt auf 6 mm 12 x 2,5 mm, verjüngt auf 6 mm	G 1/2 B, Einschraubgewinde					
		G 3/4 B, Einschraubgewinde					
		G 1 B, Einschraubgewinde					
		M14 x 1,5, Einschraubgewinde					
		M18 x 1,5, Einschraubgewinde					
		M20 x 1,5, Einschraubgewinde					
		1/2 NPT, Einschraubgewinde					
		3/4 NPT, Einschraubgewinde					
		Verjüngt, angeschweißte Vollmaterialspitze, glatt, mit/ohne Klemmverschraubung				9 x 1 mm, verjüngt auf 6 mm	Klemmverschraubung G 1/2 B (Metallklemmring)
						11 x 2 mm, verjüngt auf 6 mm	Klemmverschraubung 1/2 NPT (Metallklemmring)
12 x 2,5 mm, verjüngt auf 6 mm	Ohne Gewindeanschluss, glatt						

Gerades Schutzrohr, nicht genormt	Schutzrohr-durchmesser	Prozessanschluss	Passend für Messeinsatzdurchmesser	Anschluss zum Kopf	Werkstoff
Gerade, Einschraubgewinde	6 x 1 mm 8 x 1 mm	G 1/4 B, Einschraubgewinde	3 mm	M24 x 1,5 (drehbare Verschraubung, Druckschraube)	1.4571 316L (8 x 1 mm)
		G 1/2 B, Einschraubgewinde			
		M18 x 1,5, Einschraubgewinde			
		M20 x 1,5, Einschraubgewinde			
		1/2 NPT, Einschraubgewinde			
	10 x 1 mm 10 x 1,5 mm	G 1/2 B, Einschraubgewinde	6 mm		316L
		G 3/4 B, Einschraubgewinde			
		G 1 B, Einschraubgewinde			
		M18 x 1,5, Einschraubgewinde			
		M20 x 1,5, Einschraubgewinde			
		M27 x 2, Einschraubgewinde			
		1/2 NPT, Einschraubgewinde			
	3/4 NPT, Einschraubgewinde				
	12 x 1 mm 12 x 1,5 mm	G 1/2 B, Einschraubgewinde	8 mm (6 mm mit Hülse)		316L
		G 3/4 B, Einschraubgewinde			
		G 1 B, Einschraubgewinde			
		M18 x 1,5, Einschraubgewinde			
		M20 x 1,5, Einschraubgewinde			
		M27 x 2, Einschraubgewinde			
		1/2 NPT, Einschraubgewinde			
	3/4 NPT, Einschraubgewinde				

weitere Ausführungen nächste Seite

Gerades Schutzrohr, nicht genormt	Schutzrohr-durchmesser	Prozessanschluss	Passend für Messein-satzdurchmesser	Anschluss zum Kopf	Werkstoff
Gerade, glatt, mit/ohne Klemmverschraubung	6 x 1 mm 8 x 1 mm	Klemmverschraubung G 1/2 B (Metallklemmring)	3 mm	M24 x 1,5 (drehbare Verschraubung, Druckschraube)	1.4571 316L (8 x 1 mm)
		Klemmverschraubung 1/2 NPT (Metallklemmring)			
		Ohne Gewindeanschluss, glatt			
	9 x 1 mm 10 x 1 mm 10 x 1,5 mm 12 x 1 mm 12 x 1,5 mm	Klemmverschraubung G 1/2 B (Metallklemmring)	6 mm		1.4571 (9 x 1 mm) 316L
		Klemmverschraubung 1/2 NPT (Metallklemmring)			
		Ohne Gewindeanschluss, glatt			

Einbaulängen

Schutzrohrbauform	Standard-Einbaulänge	Min./max. Einbaulänge
Gerade, Einschraubgewinde, Form 2G DIN 43772	160, 250, 400 mm	50 mm / 4.000 mm
Verjüngt, Einschraubgewinde, Form 3G DIN 43772	160, 220, 280 mm	110 mm / 4.000 mm
Gerade, glatt, mit/ohne Klemmverschraubung, Form 2 DIN 43772	-	50 mm / 4.000 mm
Verjüngt, glatt, mit/ohne Klemmverschraubung, Form 3 DIN 43772	-	110 mm / 4.000 mm
Verjüngt, angeschweißte Vollmaterialspitze, Einschraubgewinde, Bauform nicht genormt	160, 250, 400 mm	75 mm / 4.000 mm
Verjüngt, glatt, angeschweißte Vollmaterialspitze, mit/ohne Klemmverschraubung, Bauform nicht genormt	-	75 mm / 4.000 mm

Halslängen

Schutzrohrbauform	Standard-Halslänge	Min./max. Halslänge
Gerade, Einschraubgewinde, Form 2G DIN 43772	130 mm	30 mm / 1.000 mm
Verjüngt, Einschraubgewinde, Form 3G DIN 43772	132 mm	30 mm / 1.000 mm
Gerade, glatt, mit Klemmverschraubung, Form 2 DIN 43772	50 mm	50 mm
Gerade, glatt, ohne Klemmverschraubung, Form 2 DIN 43772	-	-
Verjüngt, glatt, mit Klemmverschraubung, Form 3 DIN 43772	50 mm	50 mm
Verjüngt, glatt, ohne Klemmverschraubung, Form 3 DIN 43772	-	-
Verjüngt, angeschweißte Vollmaterialspitze, Einschraubgewinde, Bauform nicht genormt	130 mm	30 mm / 1.000 mm
Verjüngt, angeschweißte Vollmaterialspitze, mit Klemmverschraubung, Bauform nicht genormt	50 mm	50 mm
Verjüngt, angeschweißte Vollmaterialspitze, ohne Prozessanschluss, Bauform nicht genormt	-	-

Das Halsrohr ist in den Anschlusskopf eingeschraubt. Die Halslänge ist abhängig vom Verwendungszweck. Üblicherweise wird mit dem Halsrohr eine Isolation überbrückt. Auch dient das Halsrohr in vielen Fällen als Kühlstrecke zwischen Anschlusskopf und Medium, auch um eventuell eingebaute Transmitter vor hohen Mediumstemperaturen zu schützen.

Andere Ausführungen auf Anfrage

Messeinsatz

Im TC10-C werden Messeinsätze des Typs TC10-A verbaut.

Der auswechselbare Messeinsatz ist aus vibrationsunempfindlicher Mantelmessleitung (MI-Leitung) gefertigt.



Messeinsatz für Thermoelement, Typ TC10-A

Nur bei korrekter Messeinsatzlänge und korrektem Messeinsatzdurchmesser ist ein ausreichender Wärmeübergang vom Schutzrohr auf den Messeinsatz gewährleistet.

Der Bohrungsdurchmesser des Schutzrohres sollte max. 1 mm größer sein als der Messeinsatzdurchmesser. Spaltbreiten größer als 0,5 mm zwischen Schutzrohr und Messeinsatz wirken sich negativ auf den Wärmeübergang aus und haben ein ungünstiges Ansprechverhalten des Thermometers zur Folge.

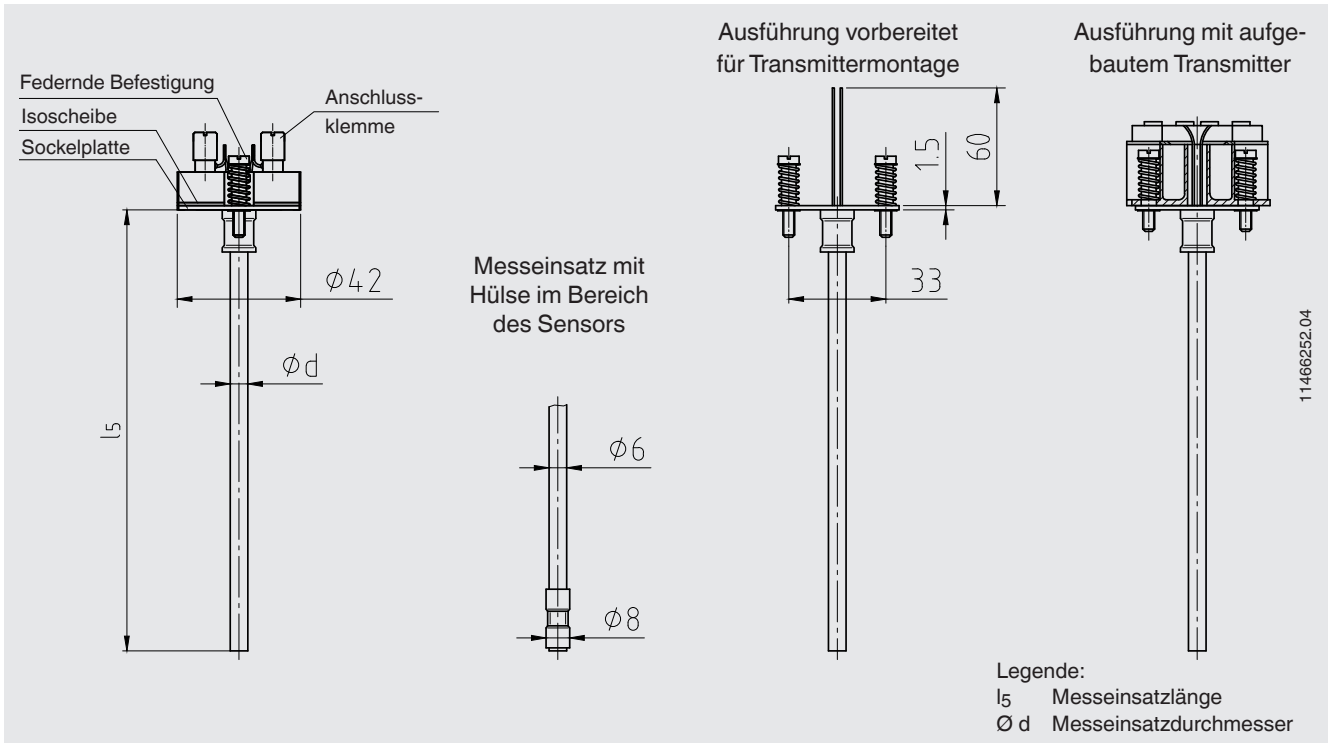
Wichtig beim Einbau in ein Schutzrohr ist die Ermittlung der korrekten Einbaulänge (= Schutzrohrlänge bei Bodenstärken $\leq 5,5$ mm). Zu beachten ist dabei, dass der Messeinsatz gefedert ist (Federweg: max. 10 mm), um eine Anpressung auf den Schutzrohrboden zu gewährleisten.

Werkstoff

Mantelwerkstoff	Ni-Legierung: Alloy 600
-----------------	-------------------------

Andere Mantelwerkstoffe auf Anfrage.

Abmessungen in mm



Messeinsatzlänge l ₅ in mm	Toleranz in mm
75 ... 825	+2 0
> 825	+3 0

Messeinsatzdurchmesser Ø d in mm	Kennzahl nach DIN 43735	Toleranz in mm
3 ¹⁾	Standard	30
6	Standard	60
8 (6 mm mit Hülse)	Standard	-
8	Standard	80
1/8 in [3,17 mm] 1/4 in [6,35 mm] 3/8 in [9,53 mm]	Option, auf Anfrage	-

Einsatzbedingungen

Der auswechselbare Messeinsatz ist aus vibrationsunempfindlicher Mantelmessleitung (MI-Leitung) gefertigt.
Standard-Vibrationsfestigkeit: 50 g (Fühlerspitze)

Max. Prozesstemperatur, Prozessdruck

Abhängig von:

- Belastungsdiagramm DIN 43772
- Schutzrohrausführung
 - Abmessungen
 - Werkstoff
- Prozessbedingungen
 - Strömungsgeschwindigkeit
 - Mediumsdichte

Umgebungs- und Lagertemperatur

-40 ... +80 °C

Andere Umgebungs- und Lagertemperaturen auf Anfrage

Schutzrohrberechnung

Bei kritischen Einsatzbedingungen wird eine Schutzrohrberechnung als WIKA-Ingenieurdienstleistung nach Dittrich/Klotter empfohlen.

Hinweis: Die ASME PTC 19.3 TW-2016 ist für TC10-C nicht anwendbar.

Weitere Informationen siehe Technische Information IN 00.15 „Festigkeitsberechnungen für Schutzrohre“.

Zertifikate/Zeugnisse (Option)

Zeugnisart	Messgenauigkeit	Materialzertifikat ¹⁾
2.2-Werkszeugnis	x	x
3.1-Abnahmeprüfzeugnis	x	x
DKD/DAkkS-Kalibrierzertifikat	x	-

1) Schutzrohre haben eigene Materialzertifikate

Die verschiedenen Zeugnisse sind miteinander kombinierbar.

Zur Kalibrierung wird der Messeinsatz aus dem Thermometer entnommen. Die Mindestlänge (metallischer Teil des Fühlers) zur Durchführung einer Messgenauigkeitsprüfung 3.1 oder DKD/DAkkS beträgt 100 mm.

Kalibrierung von kürzeren Längen auf Anfrage.

Bestellangaben

Typ / Explosionsschutz / Weitere Zulassungen, Zertifikate / Sensor / Genauigkeitsklasse, Einsatzbereich des Sensors / Anschlussgehäuse / Kabeleingang / Transmitter / Anschluss zum Halsrohr / Halsrohr / Gewindegröße / Halslänge N (M_H) / Einbaulänge A (I₁), A (U₂) / Messeinsatzdurchmesser Ø d / Mantelwerkstoff Messeinsatz / Zeugnisse / Optionen

© 12/2003 WIKA Alexander Wiegand SE & Co. KG, alle Rechte vorbehalten.
Die in diesem Dokument beschriebenen Geräte entsprechen in ihren technischen Daten dem derzeitigen Stand der Technik.
Änderungen und den Austausch von Werkstoffen behalten wir uns vor.

