

Sonde à résistance à raccord fileté Pour construction navale Types TR291, TR292

Fiche technique WIKA TE 69.20



Applications

- Construction de machines, d'équipements industriels et de réservoirs
- Pour fluides liquides (eau, huile)
- Pour fluides gazeux (air, gaz, vapeur)

Particularités

- Robuste
- Température de fluide jusqu'à 600 °C
- Versions :
 - Type TR291 : élément de mesure interchangeable
 - Type TR292 : élément de mesure non interchangeable
- Agrément Lloyd's Register



Figure de gauche : sonde à résistance type TR291
Figure de droite : sonde à résistance type TR292

Description

Les sondes à résistance de cette famille sont conçues pour être vissées directement sur le process, principalement sur des cuves ou des tuyauteries. Elles sont adaptées aux fluides liquides et gazeux avec des températures jusqu'à 600 °C, des pressions jusqu'à 50 bar et un débit jusqu'à 25 m/s.

L'élément de mesure interchangeable du type TR291 permet le contrôle et le remplacement sans interrompre le process.

La longueur utile, le raccord process, l'exécution du doigt de gant et l'élément de mesure sont à déterminer en fonction de l'application concernée.

Capteur

Précision du capteur selon DIN EN 60751

- Classe B
- Classe A (-50 ... +450 °C ; hors raccordement à 2 fils)

La combinaison d'un raccordement à 2 fils de classe A n'est pas autorisée car la résistance de ligne de l'insert de mesure annule la plus grande précision du capteur.

Pour obtenir des spécifications détaillées sur les capteurs Pt100, voir l'information technique IN 00.17 sur www.wika.fr.

Extension

Matériau

Acier inox 1.4571

Longueur extension M_H

50, 100, 150 mm

Autres sur demande

Raccord process

Mode de raccordement

Raccord fileté

Matériau

Acier inox 1.4571

Filetage

G ¼ B, G ½ B, G ¾ B

Autres sur demande

Gaine

Design

En matériau plein robuste

Matériau

Acier inox 1.4571

Diamètre

8, 9, 11, 15 mm

Autres sur demande

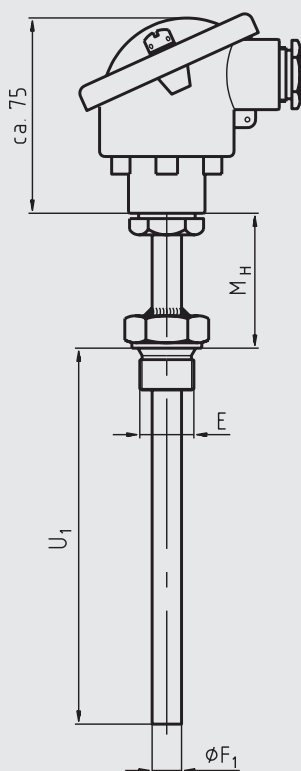
Longueur utile

100, 150, 200, 250, 300 mm

autres exécutions sur demande

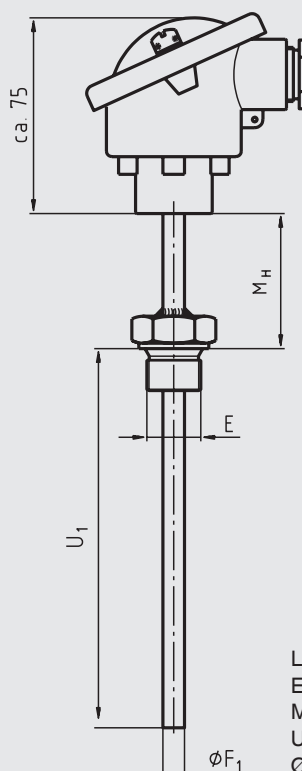
Dimensions en mm

Type TR291 avec tête de raccordement type BS



3376006.01

Type TR292 avec tête de raccordement type BS

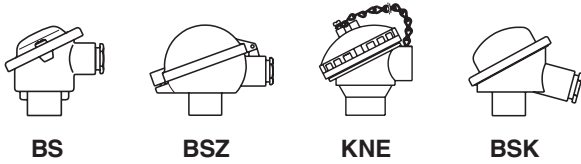


3375990.01

Légende :

- E Filetage
- M_H Longueur extension
- U₁ Longueur utile
- Ø F₁ Diamètre extérieur doigt de gant

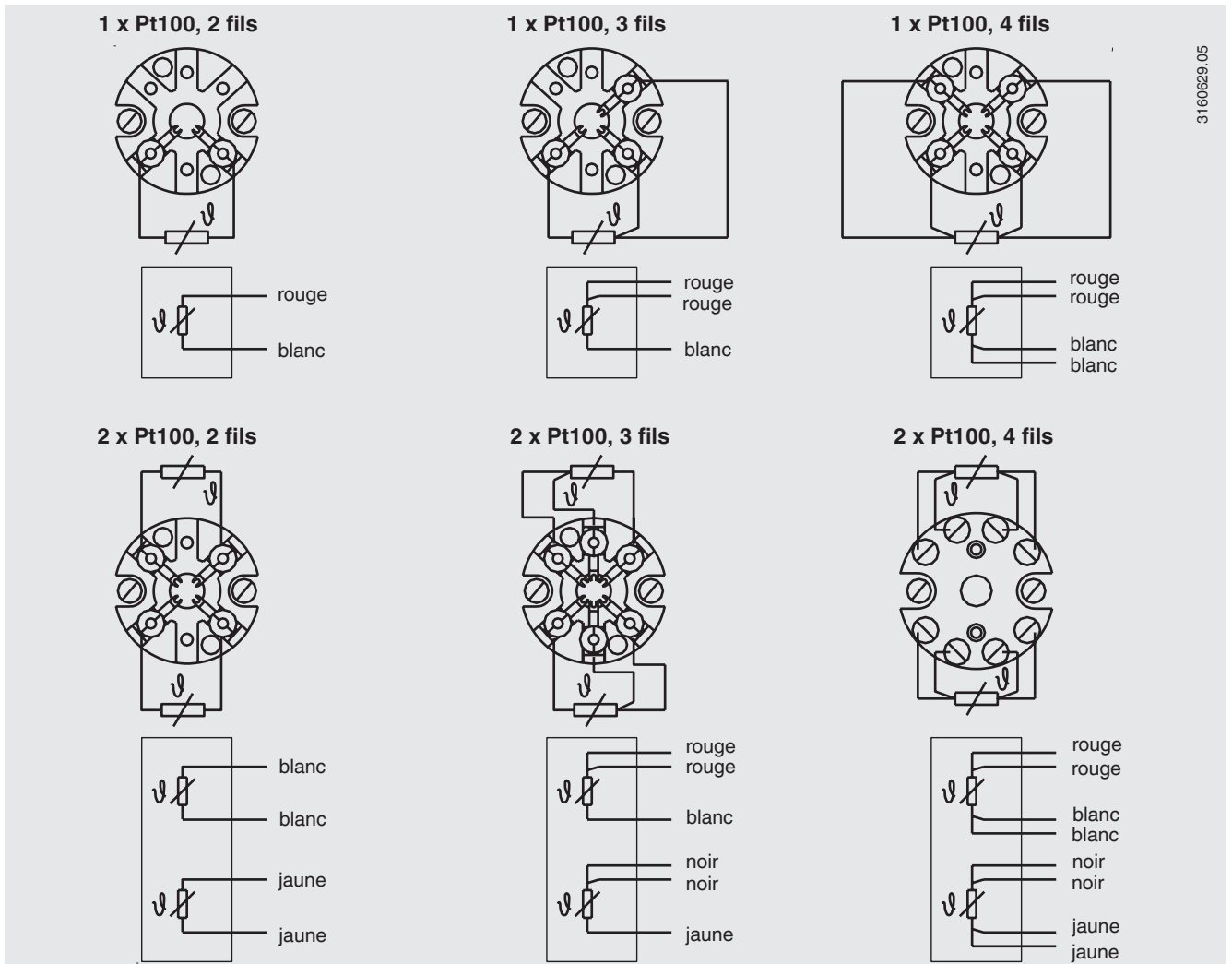
Tête de raccordement



Type	Matériau	Entrée du câble	Indice de protection	Couvercle	Etat de surface
BS	Aluminium	M20 x 1,5	IP 54	Couvercle avec 2 vis	Recouvert d'époxyde
BSZ	Aluminium	M20 x 1,5	IP 65	Couvercle rabattant à vis	Recouvert d'époxyde
KNE	Aluminium	M20 x 1,5	IP 65	Couvercle à visser	Recouvert d'époxyde
BSK	Plastique	M20 x 1,5	IP 54	Couvercle à visser	non recouvert

1) Presse-étoupe, métal

Raccordement électrique



Informations de commande

Type / Type de capteur et nombre de capteurs / Méthode de raccordement de capteur / Valeur de tolérance / Raccord process / Diamètre extérieur du doigt de gant F₁ / Longueur d'extension M_H / Longueur utile U₁ / Tête de raccordement

© 2012 WIKA Alexander Wiegand SE & Co. KG, tous droits réservés.
Les spécifications mentionnées ci-dessus correspondent à l'état actuel de la technologie au moment de l'édition du document.
Nous nous réservons le droit de modifier les spécifications et matériaux.



WIKAL Instruments s.a.r.l.
95610 Eragny-sur-Oise/France
Tel. +33 1 343084-84
Fax +33 1 343084-94
info@wika.fr
www.wika.fr