

Манометричний термометр Виконання з нержавіючої сталі Модель 73

WIKA типовий лист TM 73.01



інші нормативні документи і сертифікати наведені на сторінці 8

Застосування

- Загальні технологічні прилади в хімічній, нафтохімічній та нафтогазовій промисловості, енергетиці та промисловості водопостачання/відведення стічних вод
- Універсально підходить для машинобудування, заводів, резервуарів, виробництва обладнання та харчової промисловості
- Вимірювання температури без контакту із середовищем
- Монтаж в щити приладів, шафи управління, панелі управління

Особливості

- Діапазони шкал від $-200 \dots +700 \text{ }^{\circ}\text{C}$ [$-328 \dots +1,292 \text{ }^{\circ}\text{F}$]
- Швидка реакція
- Корпус і шток з нержавіючої сталі
- Різноманітні конструкції підключення та кріплення корпусу

Опис

Манометричний термометр типу 73 розроблено та виготовлено відповідно до стандарту EN 13190. Цей високоякісний термометр був розроблений спеціально для вимог переробної промисловості. Термометр, повністю виготовлений з нержавіючої сталі, особливо успішно використовується в хімічній та нафтохімічній, нафтогазовій та енергетичній промисловості.

Щоб забезпечити оптимальне пристосування до процесу, доступна індивідуальна довжина вставки та різні технологічні з'єднання. Термометри мають високий ступінь захисту IP65 і можуть використовуватися в зовнішніх застосуваннях навіть при від'ємних температурах. З гідрозаповненням можлива робота в умовах високої вібрації. Завдяки широкій різноманітності можливих конструкцій манометричні термометри моделі 73 можна ідеально адаптувати до будь-якого технологічного з'єднання або розташування.



Ліворуч: Підключення знизу (радіальне), модель R73.100
Посередині: з капіляром і кронштейном для кріплення приладу, модель F73.100
Праворуч: регульований шток і циферблат, модель S73.100

За допомогою виконання з контактним термобалонем вимірювання температури можливі без контакту із середовищем, навіть якщо діаметр труби надзвичайно малий. Контактний термобалон призначений для зовнішнього монтажу на трубах і резервуарах.

Коли справа доходить до суворих кліматичних умов у місці використання, модель 73 є правильним вибором, оскільки її можна використовувати при температурах від $-40 \text{ }^{\circ}\text{C}$ [$-40 \text{ }^{\circ}\text{F}$] до $+60 \text{ }^{\circ}\text{C}$ [$140 \text{ }^{\circ}\text{F}$] (за потреби також до $-50 \text{ }^{\circ}\text{C}$ [$-58 \text{ }^{\circ}\text{F}$] або $-70 \text{ }^{\circ}\text{C}$ [$-94 \text{ }^{\circ}\text{F}$] у виконанні POLARgauge®).

Технічні характеристики

Базова інформація	
Стандарт	EN 13190
Номінальний розмір	<ul style="list-style-type: none"> ■ 100 ■ 160
Вікно	Ламіноване безпечне скло
Місце підключення	
A73.1x0	Підключення ззаду (осьове)
R73.1x0	Підключення знизу (радіальне)
S73.1x0	Підключення ззаду, регульований шток і циферблат
F73.1x0	Виконання з капіляром
Конструкції з'єднання	→ Креслення, дивись сторінку 9
S	Стандартне (різьбове з'єднання) ¹⁾
1	Гладкий шток (без різьби)
2	Гайка з зовнішньою різьбою
3	Накидна гайка
4	Компресійний фітинг (ковзає по штоку)
5	Накидна гайка та вільне різьбове з'єднання
6	Компресійний фітинг (можна регулювати або на капілярі, або на спіральному захисному рукаві)
7	Компресійний фітинг на корпусі ¹⁾
Корпус у виконанні "Регульований шток і циферблат"	Нахиляється на 90° та обертається на 360°
Гідрозаповнення (опція)	<ul style="list-style-type: none"> ■ 3 гідрозаповненням (силіконова олива) ■ 3 гідрозаповненням харчовою рідиною
Матеріали (що не контактують з процесом)	
Корпус, байонетне кільце	Нержавіюча сталь 1.4301
Стрілка	Алюміній, чорний, мікрорегулювання
Шарнірне з'єднання («регульований шток і циферблат»)	Нержавіюча сталь
Шкала	Алюміній (білий)

1) Не застосовується до виконання з капіляром

Вимірювальний елемент		
Тип вимірювального елемента	Заповнення інертним газом під тиском, фізіологічно безпечне	
Робочий діапазон		
Безперервне навантаження (1 рік)	Діапазон вимірювання (EN 13190)	
Короткий час (макс. 24 години)	Діапазон шкали (EN 13190)	
Матеріали механізму (контактують з процесом)	<ul style="list-style-type: none"> ■ Поєднання латуні та нержавіючої сталі ■ Виготовлений повністю з нержавіючої сталі 	
Капіляр		
Діаметр	2 мм	
Довжина	Капіляр без спірального захисного рукава	Макс. 60 м
	Капіляр у спіральному захисному рукаві	Макс. 40 м
	Капіляр у спіральному захисному рукаві з ПВХ покриттям	Макс. 20 м
Мінімальний радіус згинання	Капіляр без спірального захисного рукава	6 мм
	Капіляр у спіральному захисному рукаві	20 мм
	Капіляр у спіральному захисному рукаві з ПВХ покриттям	30 мм
Спіральний захисний рукав	7 мм	
Матеріал (що не контактує з процесом)	Нержавіюча сталь 1.4571	

Вимірювальний елемент	
Типи кріплення приладів з капіляром	<ul style="list-style-type: none"> ■ Монтажний фланець ззаду, нержавіюча сталь ■ Кронштейн для кріплення приладу, алюмінієве лиття ■ Передній фланець для панельного монтажу, нержавіюча сталь ■ Тригранне кільце із затискнуою скобою, нержавіюча сталь
Контактний термобалон	
Розміри	120 x 22 x 12 мм
Типи монтажу	<ul style="list-style-type: none"> ■ Монтаж на трубах ■ Монтаж на ємностях <p>→ Детальну інформацію див. на стор 18</p>
Матеріал	Нержавіюча сталь 1.4571

Специфікації точності	
Клас точності	Клас 1 за EN 13190 при температурі навколишнього середовища 23 °C ±10 °C

Діапазон шнали в °C	Діапазон вимірювання в °C ¹⁾	Градуювання шкали в °C	Межа похибки згідно з EN 13190 ±°C
-200 ... +50	-170 ... +20	5	5
-200 ... +100	-170 ... +70	5	5
-80 ... +60	-60 ... +40	2	2
-60 ... +40	-50 ... +30	1	1
-40 ... +60	-30 ... +50	1	1
-30 ... +50	-20 ... +40	1	1
-20 ... +60	-10 ... +50	1	1
-20 ... +80	-10 ... +70	1	1
0 ... 60	10 ... 50	1	1
0 ... 80	10 ... 70	1	1
0 ... 100	10 ... 90	1	1
0 ... 120	10 ... 110	2	2
0 ... 160	20 ... 140	2	2
0 ... 200	20 ... 180	2	2
0 ... 250	30 ... 220	5	2,5
0 ... 300	30 ... 270	5	5
0 ... 400	50 ... 350	5	5
0 ... 500	50 ... 450	5	5
0 ... 600	100 ... 500	10	10
50 ... 650	150 ... 550	10	10
0 ... 700	100 ... 600	10	10

1) Межі діапазону вимірювання позначені на циферблаті двома трикутними позначками. Лише в цьому діапазоні встановлена дійсна межа похибки згідно з EN 13190.

Додаткова інформація: Діапазони шкали		
Одиниця вимірювання	<ul style="list-style-type: none"> ■ °C ■ °F ■ °C/°F (подвійна шкала) 	
Шкала		
Градуювання шкали	<ul style="list-style-type: none"> ■ Одинарна шкала ■ Подвійна шкала 	
Колір шкали	Одинарна шкала	Чорний
	Подвійна шкала	Червоний
		Інші за запитом

Підключення до процесу	
Розмір різьби	<ul style="list-style-type: none"> ■ Гладкий, без різьби ■ G ½ B ■ ½ NPT ■ G ½ внутрішня ■ ½ NPT внутрішня ■ M20 x 1,5 ■ M24 x 1,5 внутрішня <p>Інші за запитом</p>
Матеріали (що контактують з процесом)	Нержавіюча сталь 316SS
Шток	
Діаметр	<ul style="list-style-type: none"> ■ 6 мм ■ 8 мм ■ 10 мм ■ 12 мм
Деталі, контактуючі з вимірюваним середовищем	Нержавіюча сталь 316SS
Захисна гільза	<p>Загалом механічний термометр можна використовувати без захисної гільзи при низьких технологічних навантаженнях (низький тиск, низька в'язкість і низькі витрати).</p> <p>Однак, щоб уможливити заміну термометра безпосередньо під час його роботи (наприклад, заміна приладу або калібрування) і забезпечити кращий захист вимірювального приладу, а також обладнання та навколишнього середовища, доцільно використовувати захисні гільзи з широкого асортименту захисних гільз WIKA.</p> <p>Для отримання додаткової інформації про розрахунок захисної гільзи дивіться технічну інформацію IN 00.15.</p>

Умови експлуатації	
Температура навколишнього середовища (на корпусі)	<ul style="list-style-type: none"> ■ -40 ... +60 °C [-40 ... +140 °F] ■ -50 ... +60 °C [-58 ... +140 °F] (розширений діапазон) ■ -70 ... +60 °C [-94 ... +140 °F] (виконання POLAR gauge)
Температура зберігання	
Без гідрозаповнення корпусу	-50 ... +70 °C [-58 ... +158 °F]
З гідрозаповненням	-40 ... +70 °C [-40 ... +158 °F]
Макс. робочий тиск на штоку	Макс. 25 бар, статичний
Ступінь захисту згідно зі стандартом IEC/EN 60529	<ul style="list-style-type: none"> ■ IP65 ■ IP66

Мінімальна довжина занурення в мм												
Конструкція	1			2 та 3			4 та 5			S		
Діаметр штока в мм	6	8	≥ 10	6	8	≥ 10	6	8	≥ 10	6	8	≥ 10
Діапазон шнали в °С												
Моделі А73 (підключення ззаду) та R73 (підключення знизу)												
-200 ... +50	80	80	80	70	70	70	60	60	60	75	75	75
-200 ... +100	80	80	80	70	70	70	60	60	60	75	75	75
-80 ... +60	95	60	60	95	60	60	90	60	60	110	75	75
-60 ... +40	105	70	60	105	70	60	100	65	60	120	85	75
-40 ... +60	105	70	60	105	70	60	100	65	60	120	85	75
-30 ... +50	125	75	60	125	75	60	120	70	60	140	90	75
-20 ... +60	125	85	60	125	85	60	120	80	60	140	100	75
-20 ... +80	105	70	60	105	70	60	100	65	60	120	85	75
0 ... 60	155	95	75	155	95	75	150	90	70	170	110	90
0 ... 80	125	85	60	125	85	60	120	80	60	140	100	75
0 ... 100	115	75	60	115	75	60	110	70	60	130	90	75
0 ... 120	95	70	60	95	70	60	90	65	60	110	85	75
0 ... 160	95	60	60	95	60	60	90	60	60	110	75	75
0 ... 200	95	60	60	95	60	60	90	60	60	110	75	75
0 ... 250	75	60	60	75	60	60	70	60	60	90	75	75
0 ... 300	105	90	90	95	80	80	70	60	60	90	75	75
0 ... 400	105	90	90	95	80	80	70	60	60	90	75	75
0 ... 500	165	130	130	155	120	120	125	90	90	150	115	115
0 ... 600	145	130	130	135	120	120	105	90	90	130	115	115
50 ... 650	155	130	130	125	100	100	115	90	90	140	115	115
0 ... 700	165	145	130	155	135	120	125	105	90	150	130	115
Тип S73 (підключення ззаду, регульований шток і циферблат)												
-200 ... +50	60	60	60	60	60	60	60	60	60	65	65	65
-200 ... +100	60	60	60	60	60	60	60	60	60	65	65	65
-80 ... +60	80	60	60	80	60	60	90	60	60	100	65	65
-60 ... +40	90	60	60	90	60	60	100	65	60	110	75	65
-40 ... +60	90	60	60	90	60	60	100	65	60	110	75	65
-30 ... +50	110	60	60	110	60	60	120	70	60	130	80	65
-20 ... +60	110	70	60	110	70	60	120	80	60	130	90	65
-20 ... +80	90	60	60	90	60	60	100	65	60	110	75	65
0 ... 60	140	80	60	140	80	60	150	90	70	160	100	80
0 ... 80	110	70	60	110	70	60	120	80	60	130	90	65
0 ... 100	100	60	60	100	60	60	110	70	60	120	80	65
0 ... 120	80	60	60	80	60	60	90	65	60	100	75	65
0 ... 160	80	60	60	80	60	60	90	60	60	100	65	65
0 ... 200	80	60	60	80	60	60	90	60	60	100	65	65
0 ... 250	60	60	60	60	60	60	70	60	60	80	65	65
0 ... 300	60	60	60	60	60	60	70	60	60	80	65	65
0 ... 400	60	60	60	60	60	60	70	60	60	80	65	65
0 ... 500	120	85	85	120	85	85	90	60	60	135	100	100
0 ... 600	100	85	85	100	85	85	70	60	60	115	100	100
50 ... 650	110	85	85	100	75	75	75	60	60	125	100	100

Мінімальна довжина занурення в мм												
Конструкція	1			2 та 3			4 та 5			S		
	6	8	≥ 10	6	8	≥ 10	6	8	≥ 10	6	8	≥ 10
Діаметр штока в мм												
Діапазон шкали в °C												
0 ... 700	120	100	85	120	100	85	90	70	60	135	115	100
Модель F73 (напіляр ≤ 5 м)												
-200 ... +50	95	70	70	90	65	65	80	60	60	-	-	-
-200 ... +100	95	70	70	90	65	65	80	60	60	-	-	-
-80 ... +60	115	80	70	110	75	65	100	65	60	-	-	-
-60 ... +40	135	95	70	130	90	65	120	80	60	-	-	-
-40 ... +60	135	95	70	130	90	65	120	80	60	-	-	-
-30 ... +50	145	105	75	140	100	70	130	90	60	-	-	-
-20 ... +60	145	105	75	140	100	70	130	90	60	-	-	-
-20 ... +80	135	95	70	130	90	65	120	80	60	-	-	-
0 ... 60	165	115	85	160	110	80	150	100	70	-	-	-
0 ... 80	155	105	75	150	100	70	140	90	60	-	-	-
0 ... 100	135	95	70	130	90	65	120	80	60	-	-	-
0 ... 120	125	85	70	120	80	65	110	70	60	-	-	-
0 ... 160	115	80	70	110	75	65	100	65	60	-	-	-
0 ... 200	105	80	70	100	75	65	90	65	60	-	-	-
0 ... 250	105	70	70	100	65	65	90	60	60	-	-	-
0 ... 300	95	70	70	90	65	65	80	60	60	-	-	-
0 ... 400	95	70	70	90	65	65	80	60	60	-	-	-
0 ... 500	115	70	70	110	65	65	100	60	60	-	-	-
0 ... 600	95	70	70	90	65	65	80	60	60	-	-	-
50 ... 650	75	70	70	80	80	60	50	60	60	-	-	-
0 ... 700	115	80	70	110	75	65	100	65	60	-	-	-
Модель F73 (напіляр > 5 ... 10 м)												
-200 ... +50	115	80	70	110	75	65	100	65	60	-	-	-
-200 ... +100	115	80	70	110	75	65	100	65	60	-	-	-
-80 ... +60	135	95	70	130	90	65	120	80	60	-	-	-
-60 ... +40	155	105	75	150	100	70	140	90	60	-	-	-
-40 ... +60	155	105	75	150	100	70	140	90	60	-	-	-
-30 ... +50	165	115	85	160	110	80	150	100	70	-	-	-
-20 ... +60	175	115	85	170	110	80	160	100	70	-	-	-
-20 ... +80	155	105	75	150	100	70	140	90	60	-	-	-
0 ... 60	185	125	95	180	120	90	170	110	80	-	-	-
0 ... 80	175	115	85	170	110	80	160	100	70	-	-	-
0 ... 100	155	105	85	150	100	80	140	90	70	-	-	-
0 ... 120	145	105	75	140	100	70	130	90	60	-	-	-
0 ... 160	135	95	70	130	90	65	120	80	60	-	-	-
0 ... 200	125	85	70	120	80	65	110	70	60	-	-	-
0 ... 250	125	85	70	120	80	65	110	70	60	-	-	-
0 ... 300	115	80	70	110	75	65	100	65	60	-	-	-
0 ... 400	115	80	70	110	75	65	100	65	60	-	-	-
0 ... 500	135	95	70	130	90	65	120	80	60	-	-	-
0 ... 600	115	80	70	110	75	65	100	65	60	-	-	-
50 ... 650	115	70	70	120	60	60	130	65	60	-	-	-

Мінімальна довжина занурення в мм												
Конструкція	1			2 та 3			4 та 5			S		
Діаметр штока в мм	6	8	≥ 10	6	8	≥ 10	6	8	≥ 10	6	8	≥ 10
Діапазон шкали в °C												
0 ... 700	145	95	70	140	90	65	130	80	60	-	-	-
Модель F73 (напіляр > 10 ... 15 м)												
-200 ... +50	135	95	70	130	90	65	120	80	60	-	-	-
-200 ... +100	135	95	70	130	90	65	120	80	60	-	-	-
-80 ... +60	155	105	85	150	100	80	140	90	70	-	-	-
-60 ... +40	175	115	85	170	110	80	160	100	70	-	-	-
-40 ... +60	175	115	85	170	110	80	160	100	70	-	-	-
-30 ... +50	185	125	95	180	120	90	170	110	80	-	-	-
-20 ... +60	185	125	95	180	120	90	170	110	80	-	-	-
-20 ... +80	175	115	85	170	110	80	160	100	70	-	-	-
0 ... 60	205	135	95	200	130	90	190	120	80	-	-	-
0 ... 80	195	125	95	190	120	90	180	110	80	-	-	-
0 ... 100	175	115	85	170	110	80	160	100	70	-	-	-
0 ... 120	165	115	85	160	110	80	150	100	70	-	-	-
0 ... 160	155	105	85	150	100	80	140	90	70	-	-	-
0 ... 200	145	105	75	140	100	70	130	90	60	-	-	-
0 ... 250	145	95	75	140	90	70	130	80	60	-	-	-
0 ... 300	135	95	70	130	90	65	120	80	60	-	-	-
0 ... 400	135	95	70	130	90	65	120	80	60	-	-	-
0 ... 500	135	95	70	130	90	65	120	80	60	-	-	-
0 ... 600	135	95	70	130	90	65	120	80	60	-	-	-
50 ... 650	135	70	70	135	80	60	150	90	60	-	-	-
0 ... 700	175	105	75	170	100	70	160	90	60	-	-	-







Мінімальні довжини занурення в поєднанні з капіляром > 15 м слід попередньо перевіряти на можливість технічної реалізації.

Сертифікати

Сертифікати, включені в комплект поставки

Логотип	Опис	Країна
	Відповідність технічному регламенту Метрологія, вимірювальна техніка	Україна

Додаткові нормативні документи

Логотип	Опис	Країна
	Декларація відповідності стандартам ЄС Директива АTEX Вибухонебезпечні зони Зона 1 газ II 2G Ex h IIC T6 ... T1 Gb X Зона 21 пил II 2D Ex h IIIC T85 ... T450 °C Db X	Європейський Союз
	ЕАС Сертифікат для імпорту Директива EMC Вибухонебезпечні зони Зона 1 газ II Gb c T* X Зона 21 пил III Db c T* X IP66	Євразійська економічна спільнота
	ГОСТ Метрологія, вимірювальна техніка	Росія
	НазінМетр Метрологія, вимірювальна техніка	Казахстан
-	MTSCHS Дозвіл на введення в експлуатацію	Казахстан
	БелДІМ Метрологія, вимірювальна техніка	Беларусь
	Uzstandard Метрологія, вимірювальна техніка	Узбекістан
-	CRN Безпека (наприклад, електрична безпека, здатність до перенавантаження, ...)	Канада

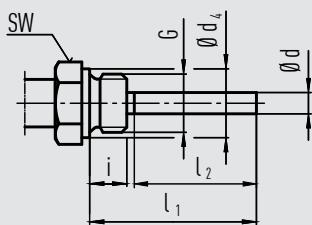
Сертифікати (опція)

Сертифікати	
Сертифікати	<ul style="list-style-type: none"> ■ Протокол випробувань 2.2 ■ Сертифікат перевірки 3.1
Калібрування	Сертифікат калібрування DKD/DAkkS

Схвалення і сертифікати, див. сайт

Конструкції з'єднання

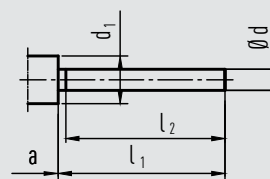
Стандартна конструкція (зовнішня різьба) ¹⁾



Стандартна довжина вставки $l_1 = 63, 100, 160, 200, 250$ мм

Номинальний розмір	Підключення до процесу		Розміри в мм		
	HP	G	i	SW	d_4
100, 160	G ½ B	14	27	26	8
	G ¾ B	16	32	32	8
	½ NPT	19	22	-	8
	¾ NPT	20	30	-	8

Конструкція 1, гладкий шток (без різьби)

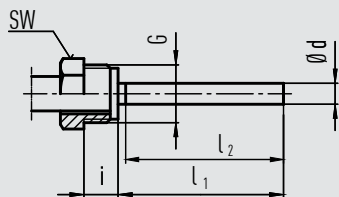


Стандартна довжина вставки $l_1 = 100, 140, 200, 240, 290$ мм
Основа для конструкції 4, компресійний фітинг

Номинальний розмір	Розміри в мм			
	HP	d_1 ¹⁾	$\varnothing d$	a для регульованого штоку і циферблату
100, 160	18	8	15	25

3073050.05

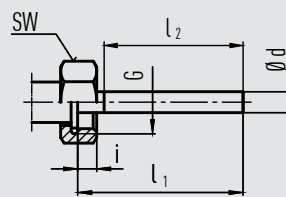
Конструкція 2, гайка з зовнішньою різьбою



Стандартна довжина вставки $l_1 = 80, 140, 180, 230$ мм

Номинальний розмір	Підключення до процесу		Розміри в мм	
	HP	G	i	SW
100, 160	G ½ B	20	27	8
	M20 x 1,5	15	22	8

Конструкція 3, накидна гайка

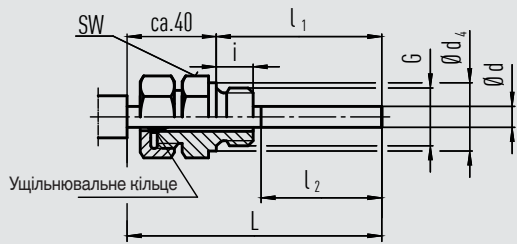


Стандартна довжина вставки $l_1 = 89, 126, 186, 226, 276$ мм

Номинальний розмір	Підключення до процесу		Розміри в мм	
	HP	G	i	SW
100, 160	G ½ B	8,5	27	8
	G ¾ B	10,5	32	8
	M24 x 1,5	13,5	32	8

1) Не застосовується до виконання з напіляром

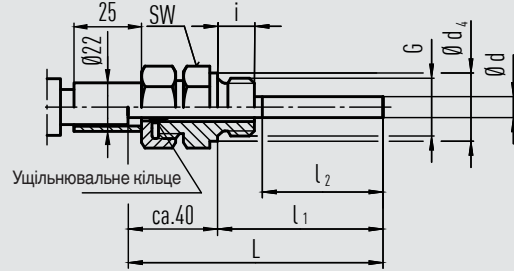
Конструкція 4, компресійний фітинг (рухається по штоку)



Довжина вставки l_1 = змінна
Довжина $L = l_1 + 40$ мм

Номинальний розмір	Підключення до процесу		Розміри в мм		
	HP	G	i	SW	d ₄
100, 160	G ½ B	14	27	26	8
	G ¾ B	16	32	32	8
	M18 x 1,5	12	24	23	8
	½ NPT	19	22	-	8
	¾ NPT	20	30	-	8

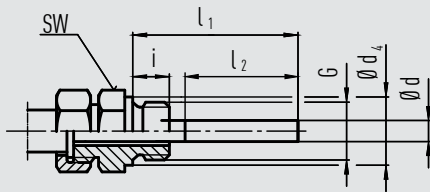
Конструкція 4.1, компресійний фітинг з опорною трубою новзас по штоку



Стандартна довжина вставки $l_1 = 63, 100, 160, 200, 250$ мм
Довжина $L = l_1 + 40$ мм

Номинальний розмір	Підключення до процесу		Розміри в мм		
	HP	G	i	SW	d ₄
63, 100, 160	G ½ B	14	27	26	8
	G ¾ B	16	32	32	8
	M18 x 1,5	12	24	23	8
	½ NPT	19	22	-	8
	¾ NPT	20	30	-	8

Конструкція 5, накидна гайка та вільне різьбове з'єднання



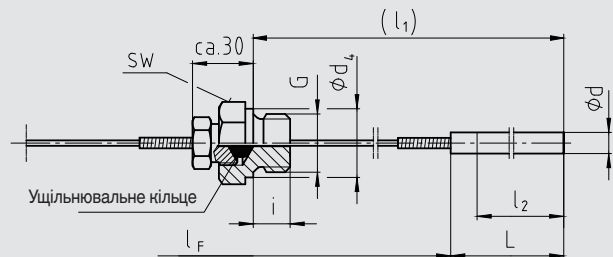
Стандартна довжина вставки $l_1 = 63, 100, 160, 200, 250$ мм

Номинальний розмір	Підключення до процесу		Розміри в мм		
	HP	G	i	SW	d ₄
100, 160	G ½ B	14	27	26	8
	G ¾ B	16	32	32	8
	M18 x 1,5	12	24	23	8
	½ NPT	19	22	-	8
	¾ NPT	20	30	-	8

Опція: З'єднання за допомогою накидної гайки M24 x 1,5 і вільного різьбового з'єднання M18 x 1,5

Номинальний розмір	Підключення до процесу		Розміри в мм		
	HP	G	i	SW	d ₄
100, 160	M18 x 1,5	12	32	23	8

Конструкція 6.1, компресійний фітинг, що новзас по капіляру (компресійний фітинг герметичний)

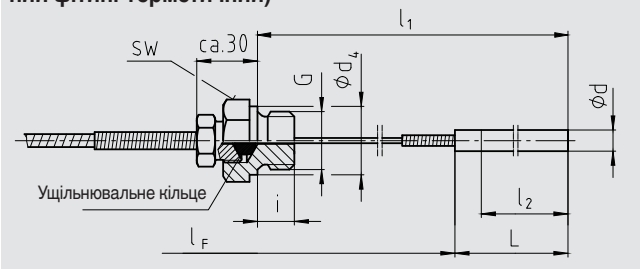


Довжина вставки l_1 = змінна
Довжина зонду L: Стандарт 200 мм з Ø d = 6 мм
Стандарт 170 мм з Ø d = 8 мм
Стандарт 100 мм з Ø d ≥ 10 мм

Номинальний розмір	Підключення до процесу		Розміри в мм		
	HP	G	i	SW	d ₄
100, 160	G ½ B	14	27	26	8
	G ¾ B	16	32	32	8
	½ NPT	19	22	-	8
	¾ NPT	20	30	-	8

Для діаметра штока 6 мм пружина захисту від перегинів не буде встановлена на зонді.

Конструкція 6.2, компресійний фітинг, що ковзає по капіляру зі спіральним захисним рукавом (компресійний фітинг герметичний)

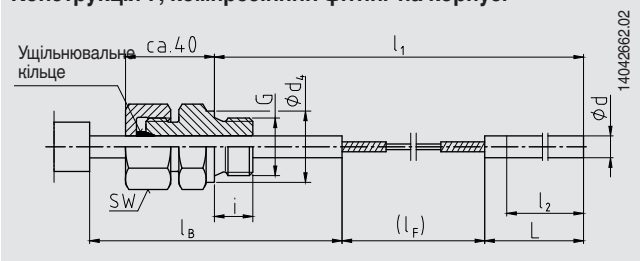


Довжина вставки l_1 : ≥ 300 мм з $\varnothing d = 6$ або 8 мм
 ≥ 200 мм з $\varnothing d = \geq 10$ мм
 Довжина зонду L: Стандарт 200 мм з $\varnothing d = 6$ мм
 Стандарт 170 мм з $\varnothing d = 8$ мм
 Стандарт 100 мм з $\varnothing d \geq 10$ мм

Номинальний розмір	Підключення до процесу		Розміри в мм		
	G	i	SW	d_4	$\varnothing d$
100, 160	G 1/2 B	14	27	26	8
	G 3/4 B	16	32	32	8
	1/2 NPT	19	22	-	8
	3/4 NPT	20	30	-	8

Для діаметра штока 6 мм пружина захисту від перегинів не буде встановлена на зонді.

Конструкція 7, компресійний фітинг на корпусі



Довжина вставки l_1 : ≥ 400 мм
 Довжина зонду L: Стандарт 200 мм з $\varnothing d = 6$ мм
 Стандарт 170 мм з $\varnothing d = 8$ мм
 Стандарт 100 мм з $\varnothing d \geq 10$ мм
 l_B = стандарт 100 мм (інші за запитом)

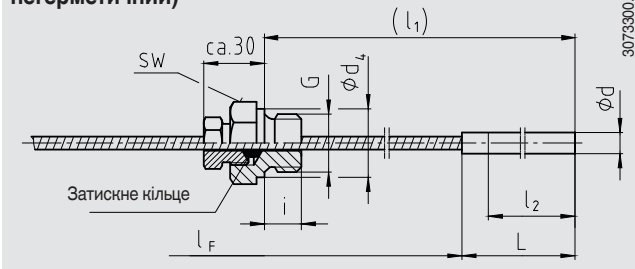
Номинальний розмір	Підключення до процесу		Розміри в мм		
	G	i	SW	d_4	$\varnothing d$
100, 160	G 1/2 B	14	27	26	8
	G 3/4 B	16	32	32	8
	1/2 NPT	19	22	-	8
	3/4 NPT	20	30	-	8

Для діаметра штока 6 мм пружина захисту від перегинів не буде встановлена на зонді.

Примітка для конструкцій 6.1, 6.2, 6.3 та 7:

У деяких комбінаціях активна довжина l_2 може дорівнювати довжині зонду L.
 Якщо потрібен додатковий компресійний фітинг, довжина зонда L збільшується щонайменше на 60 мм.

Конструкція 6.3, компресійний фітинг, що ковзає по спіральному захисному рукаву (компресійний фітинг негерметичний)



Довжина вставки l_1 = змінна
 Довжина зонду L: Стандарт 200 мм з $\varnothing d = 6$ мм
 Стандарт 170 мм з $\varnothing d = 8$ мм
 Стандарт 100 мм з $\varnothing d \geq 10$ мм

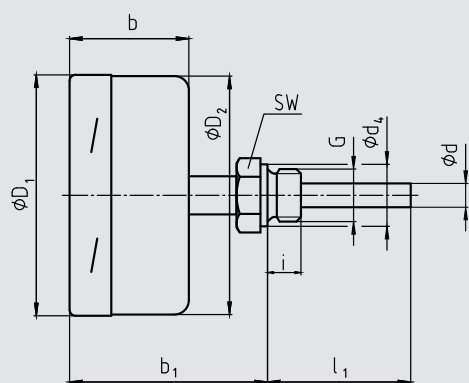
Номинальний розмір	Підключення до процесу		Розміри в мм		
	G	i	SW	d_4	$\varnothing d$
100, 160	G 1/2 B	14	27	26	8
	G 3/4 B	16	32	32	8
	1/2 NPT	19	22	-	8
	3/4 NPT	20	30	-	8

Легенда:

- G Зовнішня різьба
- G₁ Внутрішня різьба
- i Довжина різьби (вкл. буртик)
- a Відстань до корпусу/шарнірного з'єднання
- $\varnothing d_4$ Діаметр ущільнювального буртика
- SW Розмір ключа
- $\varnothing d$ Діаметр штока
- l_1 Довжина вставки
- l_2 Активна довжина

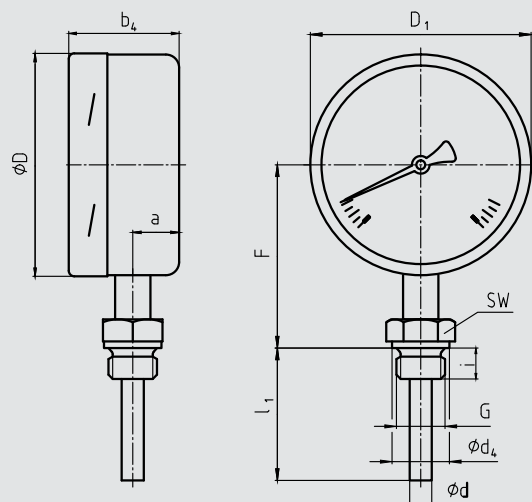
Розміри в мм

Тип А73, підключення ззаду



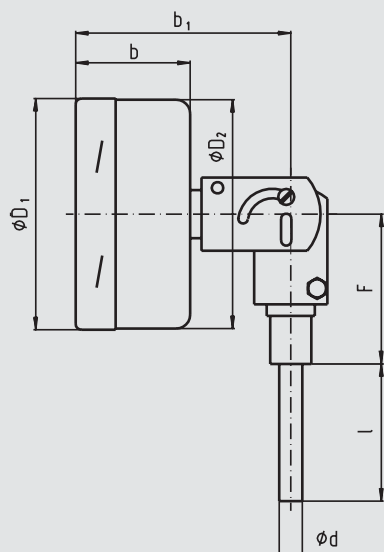
3073068.01

Тип R73, підключення знизу



3073076.01

Тип S73, підключення ззаду, регульований шток і циферблат



3073254.01

Таблиця розмірів для моделей А73 та R73

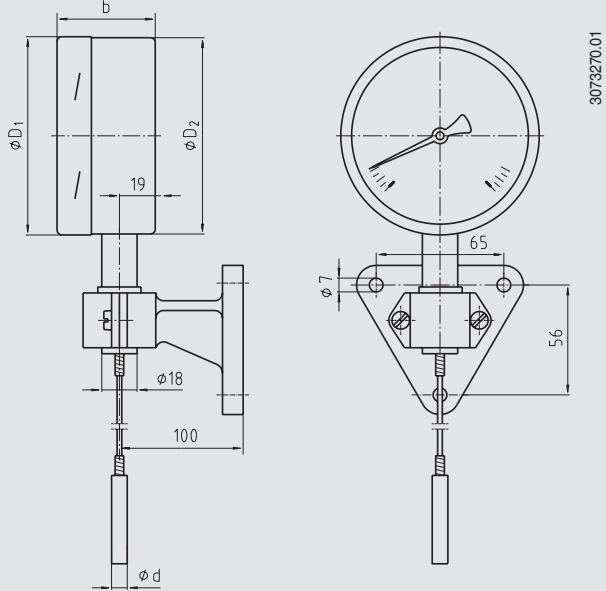
Номінальний розмір	Розміри в мм										Вага в кг
	HP	b	b ₁ ¹⁾	d	d ₄	D ₁	D ₂	F ¹⁾	i	G	
100	50	83	8 ²⁾	26	101	99	83	14	G ½ B	27	1,1
160	50	83	8 ²⁾	26	161	159	113	14	G ½ B	27	1,4

Таблиця розмірів для моделі S73

Номінальний розмір	Розміри в мм						Вага в кг
	HP	b	b ₁	d	D ₁	D ₂	
100	50	93	8 ²⁾	101	99	68	1,3
160	50	93	8 ²⁾	161	159	68	1,6

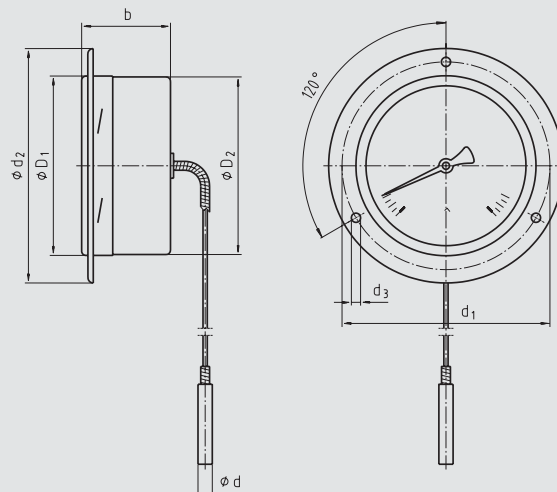
1) З діапазонами шкали $\geq 0 \dots 300 \text{ }^\circ\text{C}$, $-200 \dots +50 \text{ }^\circ\text{C}$ або $-200 \dots +100 \text{ }^\circ\text{C}$, розміри збільшуються на 40 мм
2) Опція: Діаметр штоку 6, 10, 12 мм

Модель F73, з напіляром і кронштейном для кріплення приладу



3073270.01

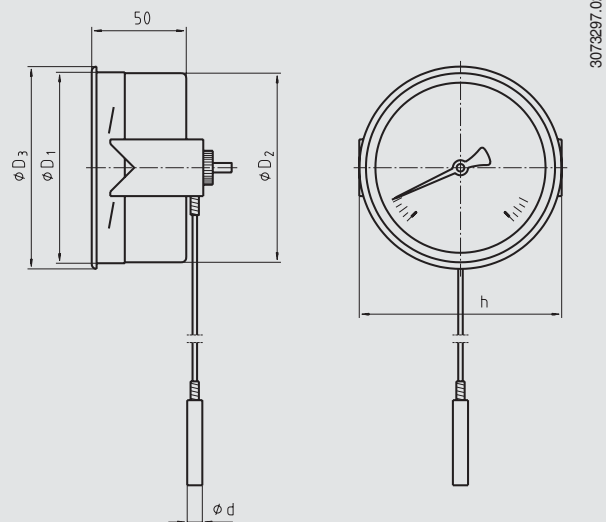
Модель F73, з напіляром і переднім фланцем



3073289.02

D_4 = Монтажний отвір в панелі

Модель F73, з напіляром та тригранним кільцем з затисною скобою

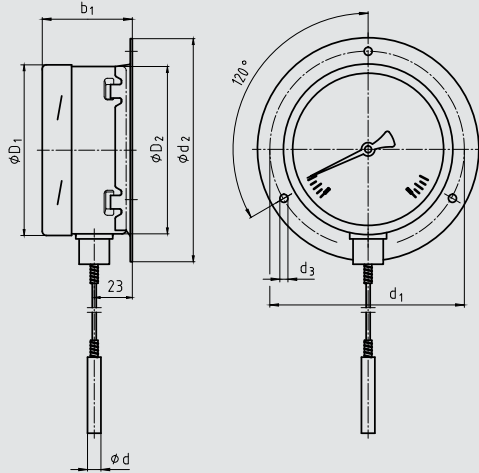


3073297.02

Номинальний розмір	Розміри в мм										Вага в кг
	HP	b	d	d ₁	d ₂	d ₃	D ₁	D ₂	D ₃	D ₄	
100	50	8 ²⁾	116	132	4,8	101	99	107	104	110	1,4
160	50	8 ²⁾	178	196	4,8	161	159	166	164	173	1,8

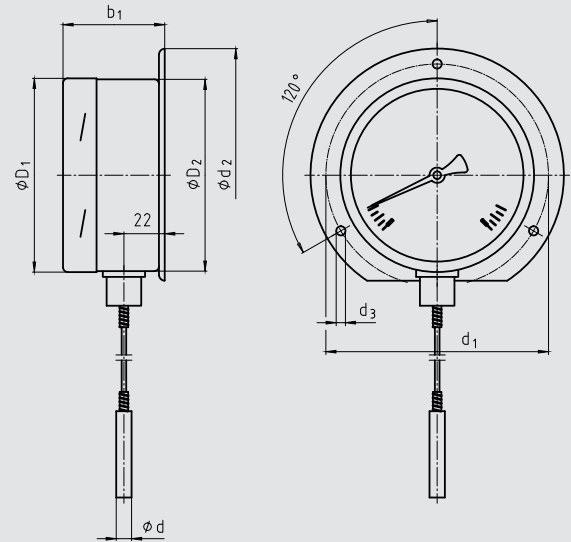
2) Опція: Діаметр штоку 6, 10, 12 мм

Модель F73.100, з капіляром і заднім монтажним фланцем



14126562.01

Модель F73.160, з капіляром і заднім монтажним фланцем

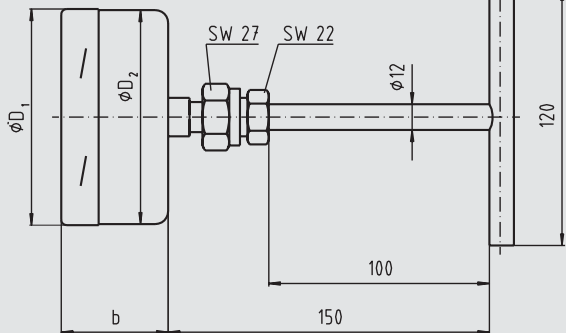


3073165.03

Номинальний розмір	Розміри в мм							Вага в кг
	b ₁	d	d ₁	d ₂	d ₃	D ₁	D ₂	
100	54	8	117	132	4,8	101	99	1,4
160	53	8 ¹⁾	178	196	4,8	161	159	1,8

1) Опція: Діаметр штоку 6, 10, 12 мм

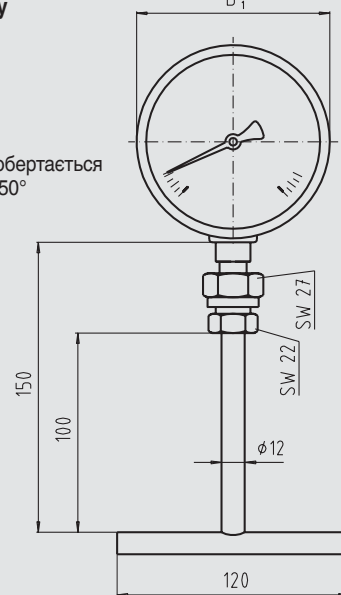
Модель А73, з контактним термобалоном
Приєднання ззаду



3107884.01

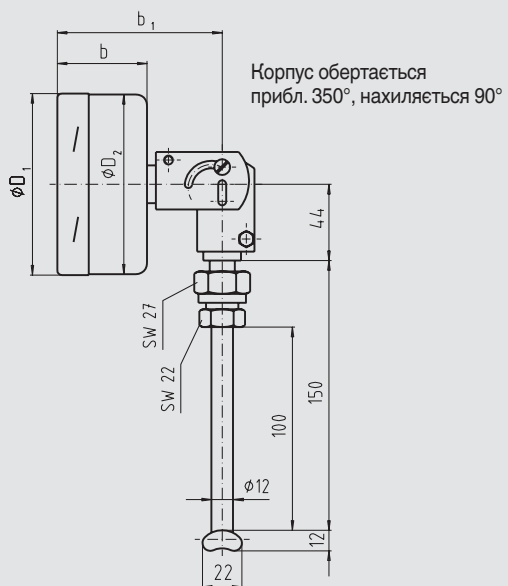
Модель R73, з контактним термобалоном
Кріплення знизу

Корпус обертається
 при бл. 350°



3107892.01

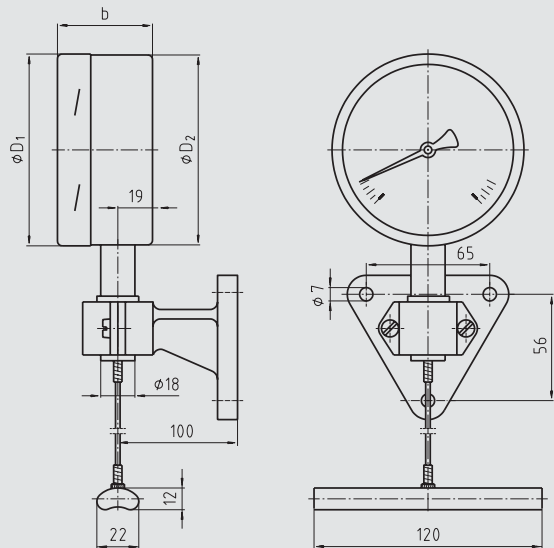
Модель S73, з контактним термобалоном
Підключення ззаду, регульований шток і циферблат



3107906.01

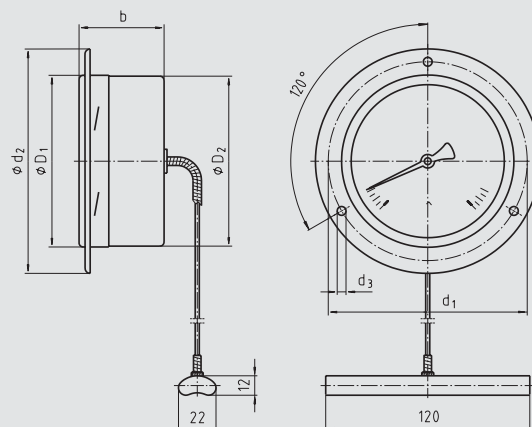
Модель	Номинальний розмір	Розміри в мм				Вага в кг
		b	b ₁	D ₁	D ₂	
A73,100	100	50	-	101	99	0,8
A73,160	160	50	-	161	159	0,9
R73,100	100	50	-	101	99	0,8
R73,160	160	50	-	161	159	0,9
S73,100	100	50	93	101	99	0,9
S73,160	160	50	93	161	159	1,0

**Модель F73, з контактним термобалоном
Капіляр та кронштейн для кріплення приладу**



3107957.01

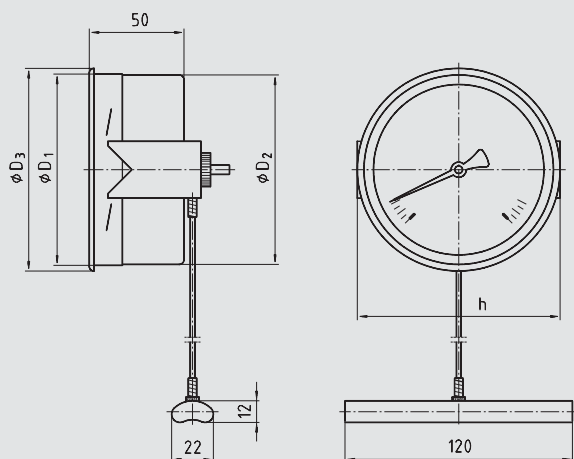
**Модель F73, з контактним термобалоном
Капіляр та передній монтажний фланець**



3107965.01

D₄ = Монтажний отвір в панелі

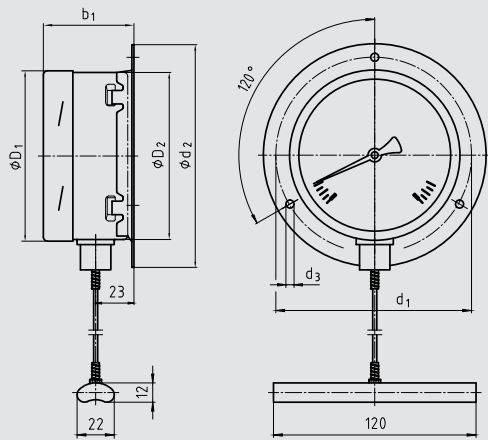
**Модель F73, з контактним термобалоном
Капіляр та тригранне кільце з затисною скобою**



3107973.01

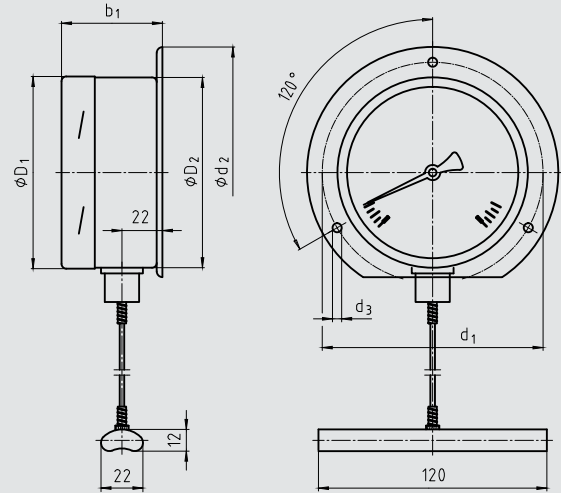
Номинальний розмір	Розміри в мм										Вага в кг
	HP	b	d ₁	d ₂	d ₃	D ₁	D ₂	D ₃	D ₄	h	
100	50	116	132	4,8	101	99	107	104	110	1,4	
160	50	178	196	5,8	161	159	166	164	173	1,8	

Модель F73,100, з контактним термобалоном
Капіляр та задній монтажний фланець



14126563.01

Модель F73,160, з контактним термобалоном
Капіляр та задній монтажний фланець



3107949.02

Номінальний розмір	Розміри в мм						Вага в кг
	b ₁	d ₁	d ₂	d ₃	D ₁	D ₂	
100	54	117	132	4,8	101	99	1,4
160	53	178	196	5,8	161	159	1,8

Інструкція з монтажу контактного термобалону

Загальні відомості

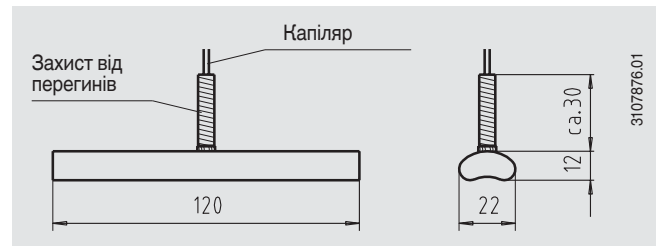
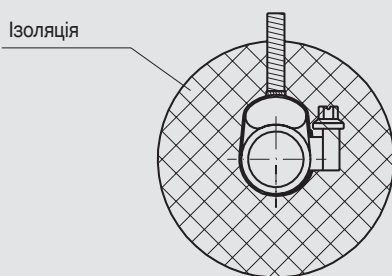
Контактний термобалон призначений для монтажу на трубах і резервуарах. Під час монтажу цього виконання термометра необхідно переконатися, що контактний термобалон контактує з точкою вимірювання по всій своїй довжині. Основними вимогами для забезпечення ідеального результату вимірювання є збереження хорошого теплового контакту між контактним термобалоном та зовнішньою стінкою труби або резервуара

з мінімальними втратами тепла в навколишнє середовище від контактного термобалону та точки вимірювання.

■ Монтаж на трубах

Геометрія контактного термобалону розроблена для труб із зовнішнім діаметром від 20 до 160 мм. Для кріплення контактної термобалону до труби достатньо трубних хомутів. Контактний термобалон повинен мати прямий металевий контакт з точкою вимірювання та міцно прилягати до поверхні труби. Там, де очікуються температури нижче 200 °С, можна використовувати термокомпунд для оптимізації теплопередачі між контактним термобалоном та трубою. У точці кріплення необхідно застосувати ізоляцію, щоб уникнути похибки через втрату тепла. Ця ізоляція повинна мати достатню термостійкість і не входить в комплект поставки.

Монтаж хомутом на трубу

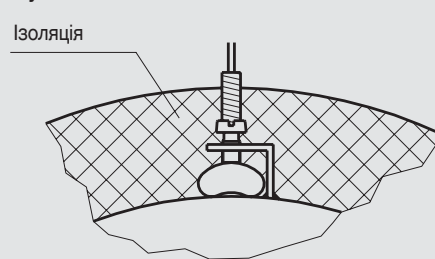


■ Монтаж на ємностях

Геометрія контактного термобалону розроблений для резервуарів із зовнішнім радіусом до 80 мм. Якщо точка кріплення контактної термобалону на резервуарі має зовнішній радіус більше 80 мм, ми рекомендуємо використовувати проміжну деталь, розроблену для відповідного діаметра резервуара, виготовлену з матеріалу з хорошою теплопровідністю. Контактний термобалон можна прикріпити до резервуара за допомогою кутової скоби із затискними гвинтами або іншим подібним способом. Контактний термобалон повинен мати прямий металевий контакт з точкою вимірювання та міцно прилягати до поверхні резервуару.

Термокомпунд можна використовувати для оптимізації теплообміну між контактним термобалоном та резервуаром, якщо очікуються температури нижче 200 °С. У точці кріплення необхідно застосувати ізоляцію, щоб уникнути похибки через втрату тепла. Ця ізоляція повинна мати достатню термостійкість і не входить в комплект поставки.

Монтаж кутовою скобою



Інформація для замовлення

Модель / Номінальний розмір / Діапазон шкали / Конструкція з'єднання / Підключення до процесу / Довжина l₁ / Довжина капіляру l_f / Опції

© 02/2006 WIKA Alexander Wiegand SE & Co. KG, all rights reserved.
Технічні характеристики, наведені в цьому документі, відображають стан техніки на момент публікації.
Ми залишаємо за собою право вносити зміни в специфікації та матеріали.

