

Tastierino di taratura con display

I



Tastierino di taratura con display



## Sommario

<b>1</b>	<b>Il contenuto di questo documento .....</b>	<b>3</b>
1.1	Funzione .....	3
1.2	Documento destinato ai tecnici .....	3
1.3	Significato dei simboli.....	3
<b>2</b>	<b>Criteri di sicurezza .....</b>	<b>4</b>
2.1	Personale autorizzato.....	4
2.2	Uso conforme alla destinazione e alle normative .....	4
2.3	Avvertenza relativa all'uso improprio .....	4
2.4	Avvertenze di sicurezza generali .....	4
2.5	Conformità UE.....	5
2.6	Raccomandazioni NAMUR .....	5
<b>3</b>	<b>Descrizione del prodotto.....</b>	<b>6</b>
3.1	Struttura .....	6
3.2	Funzionamento .....	6
3.3	Imballaggio, trasporto e stoccaggio.....	7
<b>4</b>	<b>Preparazione della messa in servizio .....</b>	<b>8</b>
4.1	Installare il tastierino di taratura con display .....	8
4.2	Sistema di calibrazione .....	9
<b>5</b>	<b>Verifica periodica ed eliminazione dei disturbi.....</b>	<b>11</b>
5.1	Verifica periodica.....	11
5.2	Riparazione dell'apparecchio .....	11
<b>6</b>	<b>Smontaggio .....</b>	<b>12</b>
6.1	Sequenza di smontaggio.....	12
6.2	Smaltimento .....	12
<b>7</b>	<b>Appendice.....</b>	<b>13</b>
7.1	Dati tecnici .....	13
7.2	Dimensioni .....	14
7.3	Marchio depositato.....	15

### Normative di sicurezza per luoghi Ex



Per le applicazioni Ex prestare attenzione alle relative avvertenze di sicurezza specifiche. Si tratta di un documento allegato a ciascun apparecchio con omologazione Ex ed è parte integrante delle istruzioni d'uso.

Finito di stampare: 2020-10-07

# 1 Il contenuto di questo documento

## 1.1 Funzione

Le presenti Istruzioni forniscono le informazioni necessarie per il montaggio, l'allacciamento e la messa in servizio dell'apparecchio, nonché indicazioni importanti per la manutenzione, l'eliminazione dei guasti, la sostituzione di pezzi e la sicurezza dell'utente. Leggerle perciò prima della messa in servizio e conservarle come parte integrante del prodotto nelle immediate vicinanze dell'apparecchio, in modo da poterle consultare all'occorrenza.

## 1.2 Documento destinato ai tecnici

Queste Istruzioni d'uso si rivolgono al personale qualificato debitamente istruito che deve poter accedere ai contenuti e procedere alla relativa attuazione.

## 1.3 Significato dei simboli



**Informazione, indicazione, consiglio:** questo simbolo contrassegna utili informazioni ausiliarie e consigli per un impiego efficace.



**Indicazione:** questo simbolo contrassegna indicazioni per evitare disturbi, malfunzionamenti, danni agli apparecchi o agli impianti.



**Attenzione:** l'inosservanza delle informazioni contrassegnate con questo simbolo può provocare danni alle persone.



**Avvertenza:** l'inosservanza delle informazioni contrassegnate con questo simbolo può provocare seri danni alle persone o causarne il decesso.



**Pericolo:** l'inosservanza delle informazioni contrassegnate con questo simbolo avrà come conseguenza gravi danni alle persone o il loro decesso.



### Applicazioni Ex

Questo simbolo identifica le particolari istruzioni per gli impieghi Ex.



#### Elenco

Questo punto identifica le singole operazioni di un elenco, non soggette ad una sequenza obbligatoria.



#### 1 Sequenza operativa

I numeri posti davanti ai passi operativi identificano la sequenza delle singole operazioni.



### Smaltimento di batterie

Questo simbolo contrassegna particolari avvertenze per lo smaltimento di batterie e accumulatori.

## 2 Criteri di sicurezza

### 2.1 Personale autorizzato

Tutte le operazioni descritte in questa documentazione devono essere eseguite unicamente da personale qualificato e autorizzato dal gestore dell'impianto.

Per l'uso dell'apparecchio indossare sempre l'equipaggiamento di protezione personale necessario.

### 2.2 Uso conforme alla destinazione e alle normative

Il tastierino di taratura con display a innesto visualizza il valore di misura e consente la calibrazione e la diagnostica di sensori di misura continua.

Informazioni dettagliate relative al campo di impiego sono contenute nel capitolo " *Descrizione del prodotto*".

La sicurezza operativa dell'apparecchio è garantita solo da un uso conforme alle normative, secondo le -Istruzioni d'uso- ed eventuali istruzioni aggiuntive.

### 2.3 Avvertenza relativa all'uso improprio

In caso di utilizzo improprio o non conforme alla destinazione, il prodotto può essere fonte di pericoli connessi alla specifica applicazione, per es. tracimazione del serbatoio in seguito a montaggio o regolazione errati. Ciò può causare danni alle persone, alle cose e all'ambiente e può inoltre compromettere le caratteristiche di protezione dell'apparecchio.

### 2.4 Avvertenze di sicurezza generali

L'apparecchio è allo stato dell'arte ed è conforme alle prescrizioni e alle direttive in vigore. Può essere utilizzato solo in perfette condizioni tecniche e massima sicurezza operativa. Il gestore è responsabile del funzionamento ineccepibile dell'apparecchio. In caso di impiego con prodotti aggressivi o corrosivi, in cui il malfunzionamento dell'apparecchio può avere conseguenze critiche, il gestore deve predisporre le misure necessarie per assicurarne il corretto funzionamento.

È inoltre compito del gestore garantire, per tutta la durata del funzionamento, che le necessarie misure di sicurezza corrispondano allo stato attuale delle norme in vigore e rispettino le nuove disposizioni.

L'utente deve inoltre rispettare le normative di sicurezza di queste istruzioni d'uso, gli standard nazionali s'installazione e le vigenti condizioni di sicurezza e di protezione contro gli infortuni.

Per ragioni di sicurezza e garanzia, gli interventi che vanno oltre le operazioni descritte nelle Istruzioni d'uso possono essere effettuati esclusivamente dal personale autorizzato dal costruttore. È espressamente vietata l'esecuzione di modifiche o trasformazioni. Per ragioni di sicurezza è consentito esclusivamente l'impiego degli accessori indicati dal costruttore.

Per evitare pericoli tener conto dei contrassegni e degli avvisi di sicurezza apposti sull'apparecchio.

### 2.5 Conformità UE

L'apparecchio soddisfa i requisiti di legge ai sensi delle relative direttive UE. Con il contrassegno CE confermiamo la conformità dell'apparecchio a queste direttive.

La dichiarazione di conformità UE è disponibile sulla nostra homepage.

### 2.6 Raccomandazioni NAMUR

La NAMUR è l'Associazione d'interesse per la tecnica di controllo di processo nell'industria chimica e farmaceutica in Germania. Le raccomandazioni NAMUR valgono come standard per la strumentazione di campo.

L'apparecchio soddisfa i requisiti stabiliti dalle seguenti raccomandazioni NAMUR:

- NE 21 – compatibilità elettromagnetica di strumenti
- NE 53 - compatibilità di apparecchi di campo e componenti d'indicazione e di calibrazione

Per ulteriori informazioni consultare il sito [www.namur.de](http://www.namur.de).

## 3 Descrizione del prodotto

### 3.1 Struttura

#### Materiale fornito

La fornitura comprende:

- Tastierino di taratura con display
- Documentazione
  - Queste Istruzioni d'uso

#### Campo di applicazione di queste Istruzioni d'uso

Queste -Istruzioni d'uso- valgono per le seguenti versioni hardware e software del tastierino di taratura con display:

- Hardware da 1.12.1
- Software da 1.3.1

#### Esecuzioni dell'apparecchio

Il tastierino di taratura con display è corredato di un display con matrice a punti (DOT) e di quattro tasti di calibrazione.

Il display dispone di una retroilluminazione a LED integrata, attivabile e disattivabile tramite il menu di calibrazione.

### 3.2 Funzionamento

#### Campo d'impiego

Il tastierino di taratura con display a innesto visualizza il valore di misura e consente la calibrazione e la diagnostica dei seguenti sensori WIKA®:

- IPT-10 vers. 2.0 (sensore ceramico)
- IPT-1\* vers. 3.0 (sensore metallico)
- IPT-11 vers. 4.0 (sensore ceramico)
- CPT-2x (sensore ceramico)
- IPT-2x (sensore metallico)
- DPT-10 (sensore metallico)

#### Montaggio nella custodia del sensore

Il tastierino di taratura con display viene installato nella custodia del sensore.

Il collegamento elettrico avviene tramite contatti a molla nel sensore e piste di contatto nel tastierino di taratura con display. Dopo il montaggio, il sensore e il tastierino di taratura con display sono protetti dagli spruzzi d'acqua anche senza coperchio della custodia.

#### Montaggio in unità d'indicazione e calibrazione esterna

L'unità d'indicazione e calibrazione esterna rappresenta un'altra possibilità di montaggio.

#### Funzionalità

La funzionalità del tastierino di taratura con display è determinata dal sensore e dipende dalla sua versione software.

#### Alimentazione in tensione

L'alimentazione avviene direttamente tramite il sensore stesso o l'unità d'indicazione e calibrazione esterna. Non è necessario un ulteriore allacciamento.

Anche la retroilluminazione è alimentata dal sensore o, dall'unità d'indicazione e di calibrazione esterna, purché la tensione d'alimentazione sia sufficiente. Trovate le esatte indicazioni relative alla tensione nelle -Istruzioni d'uso- del sensore installato.

## 3.3 Imballaggio, trasporto e stoccaggio

<b>Imballaggio</b>	<p>Durante il trasporto l'apparecchio è protetto dall'imballaggio. Un controllo in base a ISO 4180 garantisce il rispetto di tutte le esigenze di trasporto previste.</p> <p>L'imballaggio degli apparecchi è di cartone ecologico e riciclabile. Per le esecuzioni speciali si aggiunge polietilene espanso o sotto forma di pellicola. Smaltire il materiale dell'imballaggio tramite aziende di riciclaggio specializzate.</p>
<b>Trasporto</b>	<p>Per il trasporto è necessario attenersi alle indicazioni relative all'imballaggio di trasporto. Il mancato rispetto può causare danni all'apparecchio.</p>
<b>Ispezione di trasporto</b>	<p>Al ricevimento della merce è necessario verificare immediatamente l'integrità della spedizione ed eventuali danni di trasporto. I danni di trasporto constatati o difetti nascosti devono essere trattati di conseguenza.</p>
<b>Stoccaggio</b>	<p>I colli devono restare chiusi fino al momento del montaggio, rispettando i contrassegni di posizionamento e di stoccaggio applicati esternamente.</p> <p>Salvo indicazioni diverse, riporre i colli rispettando le seguenti condizioni:</p> <ul style="list-style-type: none"><li>● Non collocarli all'aperto</li><li>● Depositarli in un luogo asciutto e privo di polvere</li><li>● Non esporli ad agenti aggressivi</li><li>● Proteggerli dall'irradiazione solare</li><li>● Evitare urti meccanici</li></ul>
<b>Temperatura di trasporto e di stoccaggio</b>	<ul style="list-style-type: none"><li>● Temperatura di stoccaggio e di trasporto vedi " <i>Appendice - Dati tecnici - Condizioni ambientali</i> "</li><li>● Umidità relativa dell'aria 20 ... 85%</li></ul>

## 4 Preparazione della messa in servizio

### 4.1 Installare il tastierino di taratura con display

Il tastierino di taratura con display può essere inserito nel sensore e rimosso in qualsiasi momento. Si può scegliere tra quattro posizioni spostate di 90°. L'operazione non richiede un'interruzione dell'alimentazione in tensione.

Procedere nel modo seguente:

1. Svitare il coperchio della custodia
2. Piazzare il tastierino di taratura con display sull'unità elettronica nella posizione desiderata e ruotarlo verso destra finché scatta in posizione
3. Avvitare saldamente il coperchio della custodia con finestrino

Per rimuoverlo procedete nella sequenza inversa.

Il tastierino di taratura con display è alimentato dal sensore, non occorre un ulteriore collegamento.



Figura 1: Inserimento del tastierino di taratura con display nel vano dell'elettronica in caso di custodia ad una camera



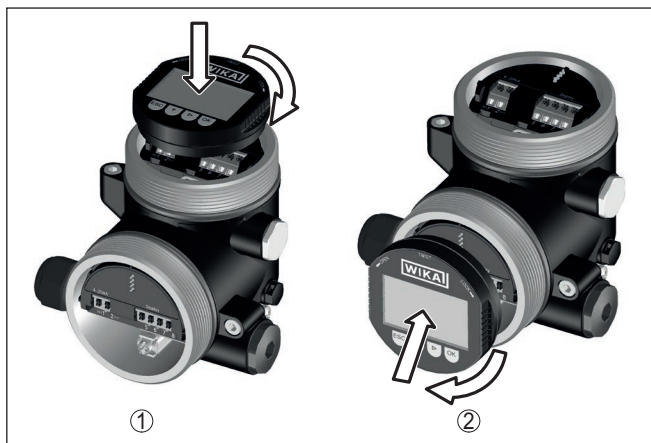


Figura 2: Inserimento del tastierino di taratura con display in caso di custodia a due camere

- 1 Nel vano dell'elettronica
- 2 Nel vano di connessione



**Avviso:**

Se si desidera corredare l'apparecchio di un tastierino di taratura con display e disporre così dell'indicazione del valore di misura, è necessario usare un coperchio più alto con finestrella.

**4.2 Sistema di calibrazione**

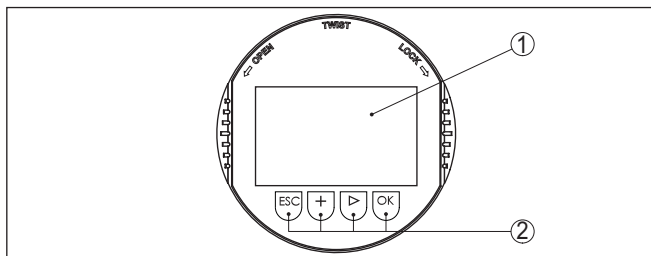


Figura 3: Elementi d'indicazione e di servizio

- 1 Display LC
- 2 Tasti di servizio

**Funzioni dei tasti**

- Tasto **[OK]**:
  - Passare alla panoramica dei menu
  - Confermare il menu selezionato
  - Modifica di parametri
  - Memorizzazione del valore
- Tasto **[->]**:
  - Modificare la rappresentazione del valore di misura
  - Selezionare una voce della lista
  - Selezionare le voci di menu

- Selezione della posizione da modificare
- Tasto **[+]**:
  - Modificare il valore di un parametro
- Tasto **[ESC]**:
  - Interruzione dell'immissione
  - Ritorno al menu superiore

### Sistema di calibrazione

Il comando dell'apparecchio avviene tramite i quattro tasti del tastierino di taratura con display. Sul display a cristalli liquidi vengono visualizzate le singole voci di menu. Per le funzioni dei singoli tasti si veda la descrizione precedente.

### Funzioni temporali

Azionando una volta i tasti **[+]** e **[->]** il valore cambia di una cifra/il cursore si sposta di un punto. Tenendo premuti i tasti per oltre 1 s il cambiamento è progressivo.

Azionando contemporaneamente i tasti **[OK]** ed **[ESC]** per più di 5 s si ritorna al menu base e la lingua dei menu passa a " *Inglese*".

Trascorsi ca. 60 minuti dall'ultimo azionamento di un tasto, scatta un ritorno automatico all'indicazione del valore di misura. I valori non ancora confermati con **[OK]** vanno perduti.

## 5 Verifica periodica ed eliminazione dei disturbi

### 5.1 Verifica periodica

#### Manutenzione

L'apparecchio, usato in modo appropriato durante il normale funzionamento, non richiede una particolare manutenzione.

#### Pulizia

La pulizia contribuisce a far sì che la targhetta d'identificazione e i contrassegni sull'apparecchio siano ben visibili.

In proposito prestare attenzione alle seguenti prescrizioni:

- utilizzare esclusivamente detergenti che non intacchino la custodia, la targhetta d'identificazione e le guarnizioni
- impiegare solamente metodi di pulizia adeguati al grado di protezione dell'apparecchio

### 5.2 Riparazione dell'apparecchio

Avvertenze per l'invio sono disponibili al punto " *Service*" sul nostro sito Internet locale.

Per richiedere la riparazione procedere come descritto di seguito.

- Compilare un modulo per ciascun apparecchio
- Indicare un'eventuale contaminazione
- Pulire l'apparecchio e predisporre un imballo infrangibile
- Allegate all'apparecchio il formulario compilato ed eventualmente un foglio di caratteristiche di protezione

## 6 Smontaggio

### 6.1 Sequenza di smontaggio

**Attenzione:**

Prima di smontare l'apparecchio assicurarsi che non esistano condizioni di processo pericolose, per es. pressione nel serbatoio o nella tubazione, temperature elevate, prodotti aggressivi o tossici, ecc.

Seguire le indicazioni dei capitoli " *Montaggio*" e " *Collegamento all'alimentazione in tensione*" e procedere allo stesso modo, ma nella sequenza inversa.

### 6.2 Smaltimento

L'apparecchio è costruito con materiali che possono essere riciclati dalle aziende specializzate. Abbiamo realizzato componenti che possono essere rimossi facilmente, costruiti anch'essi con materiali riciclabili.

**Direttiva RAEE**

L'apparecchio non rientra nel campo di applicazione della direttiva UE RAEE. Conformemente all'art. 2 di questa direttiva, sono esclusi dispositivi elettrici ed elettronici che fanno parte di un altro dispositivo che non rientra nel campo di applicazione della direttiva. Tra questi si annoverano tra l'altro gli impianti industriali fissi.

Consegnate l'apparecchio a un'azienda di riciclaggio specializzata e non utilizzate i punti di raccolta comunali.

Se non è possibile smaltire correttamente il vecchio apparecchio, contattateci per l'eventuale restituzione e il riciclaggio.

## 7 Appendice

### 7.1 Dati tecnici

#### Dati generali

---

Peso	ca. 150 g (0.33 lbs)
------	----------------------

---

#### Tastierino di taratura con display

Elemento di visualizzazione	Display con retroilluminazione
-----------------------------	--------------------------------

Visualizzazione del valore di misura

– Numero di cifre	5
-------------------	---

Elementi di servizio

– 4 tasti	<b>[OK], [-&gt;], [+], [ESC]</b>
-----------	----------------------------------

Grado di protezione

– Non installato	IP20
------------------	------

– Installato nella custodia senza coperchio	IP40
---	------

Materiali

– Custodia	ABS
------------	-----

– Finestrella	Lamina di poliestere
---------------	----------------------

Sicurezza funzionale	Senza effetti di ritorno SIL
----------------------	------------------------------

---

#### Condizioni ambientali

Temperatura ambiente	-20 ... +70 °C (-4 ... +158 °F)
----------------------	---------------------------------

Temperatura di trasporto e di stoccaggio	-40 ... +80 °C (-40 ... +176 °F)
--	----------------------------------

## 7.2 Dimensioni

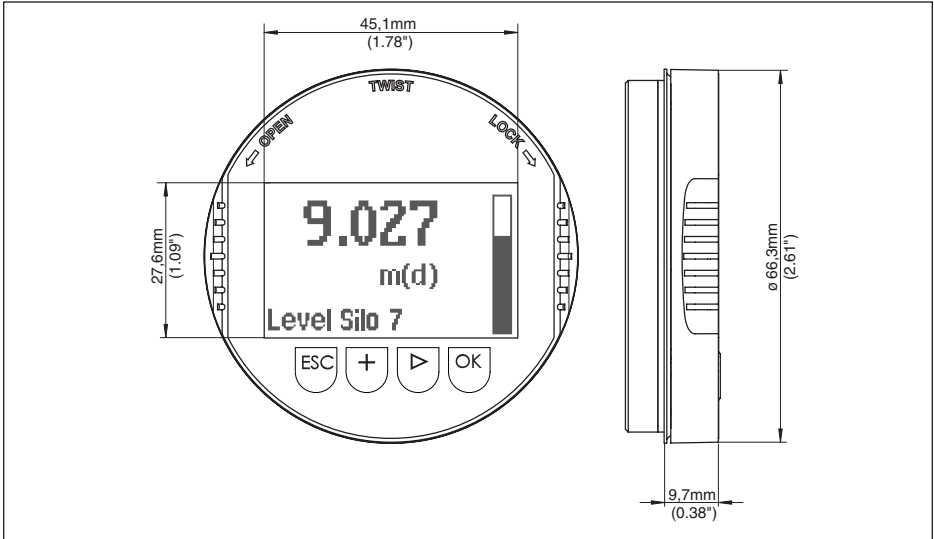


Figura 4: Dimensioni del tastierino di taratura con display

### **7.3 Marchio depositato**

Tutti i marchi utilizzati, i nomi commerciali e delle società sono proprietà del loro legittimo proprietario/autore.

Finito di stampare:

Le informazioni contenute in questo manuale d'uso rispecchiano le conoscenze disponibili al momento della messa in stampa.



**WIKAI Alexander Wiegand SE & Co. KG**

Alexander-Wiegand-Straße 30

63911 Klingenberg

Germany

Phone (+49) 9372/132-0

Fax (+49) 9372 132-406

E-mail: [info@wika.de](mailto:info@wika.de)

[www.wika.de](http://www.wika.de)

31549-IT-201008