

# Separadores con conexión estéril Con conexión clamp (Tri-Clamp) Modelos 990.22, 990.52 y 990.53

Hoja técnica WIKA DS 99.41



otras homologaciones  
véase página 7

## Aplicaciones

- Procesos estériles
- Gases, aire comprimido, vapor, medios líquidos, pastosos, en polvo y cristalizantes
- Sistemas de vapor extrapuro
- Montaje en tuberías y depósitos
- Monitorización de presión/vacío, p. ej. transportadores por vacío, monitorización de bombas

## Características

- Limpieza rápida y sin residuos
- Conexión clamp desacoplable rápidamente para la limpieza y el cambio de junta
- Adecuado para SIP y CIP
- Homologación EHEDG y conforme a 3-A
- Conforme según ASME BPE

## Descripción

Los separadores de membrana se utilizan para proteger manómetros en aplicaciones con medios difíciles. En un sistema de separador, la membrana de éste se ocupa de la separación entre el dispositivo y le medio.

La presión se transmite al instrumento de medición a través del líquido de llenado dentro del sistema de cierre de membrana.

Para la ejecución de aplicaciones exigentes de los clientes disponemos de una gran variedad de diseños, materiales y fluidos transmisores de presión.

Para más información sobre separadores y sistemas de separación, véase IN 00.06 "Aplicaciones - Modo de funcionamiento - Formas".



Separador con conexión higiénica, modelo 990.22

Los separadores modelo 990.22, 990.52 y 990.53 son particularmente adecuados para la producción de alimentos, la industria farmacéutica y la biotecnología, debido a su integración en el proceso higiénico. Los separadores pueden soportar las temperaturas del vapor de limpieza en los procesos SIP y así asegurar una conexión estéril entre el fluido y el separador.

El montaje de separadores a instrumentos de medición se realiza directamente o, en caso de temperaturas altas, a través de un elemento refrigerador o una línea capilar flexible.

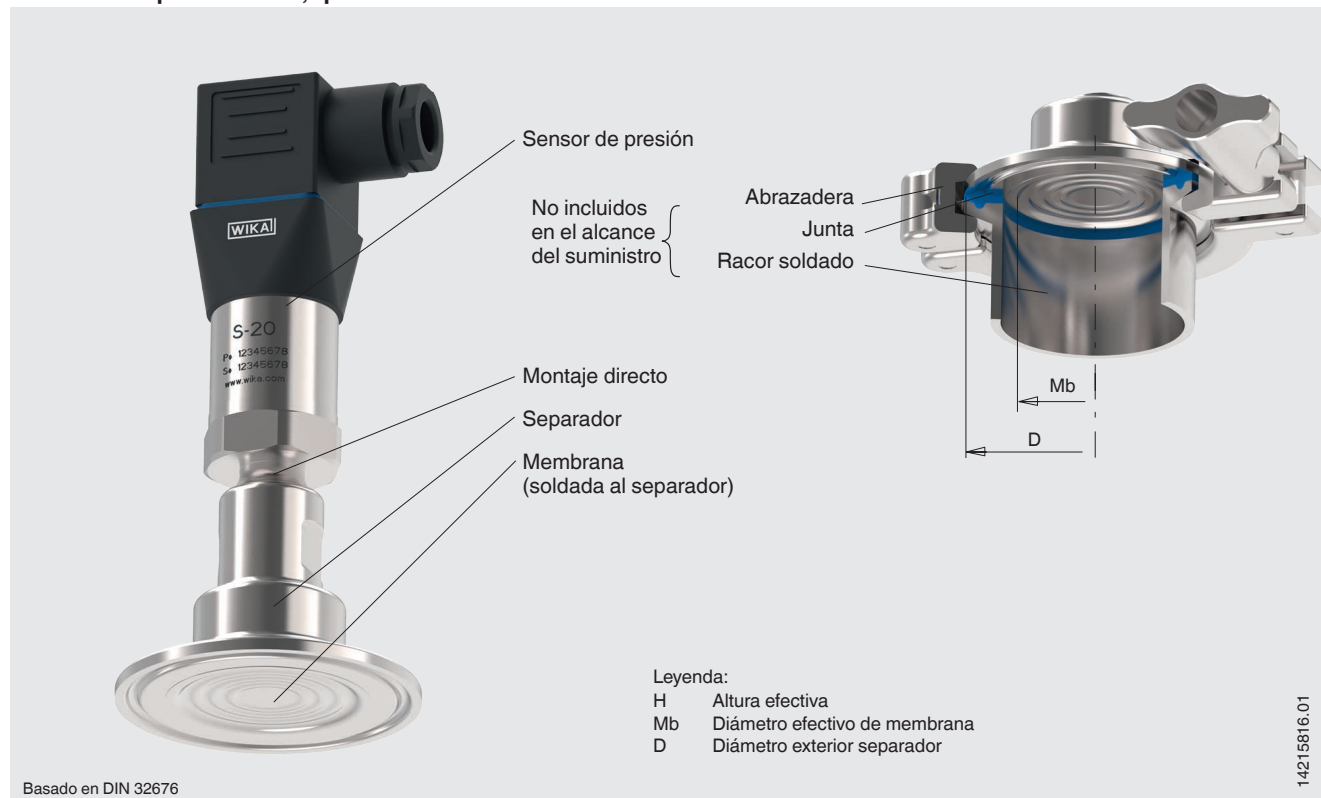
En la selección del material WIKA ofrece varias soluciones, en las que la parte superior del separador de membrana y los componentes en contacto con el medio pueden ser del mismo material o de materiales diferentes. Los componentes en contacto con el medio también pueden revestirse opcionalmente.

## Datos técnicos

Modelos 990.22, 990.52 y 990.53	Estándar	Opción
<b>Rango de presión</b>	0 ... 0,6 bar a 0 ... 40 bar (0 ... 8,7 psi a 0 ... 580 psi) <sup>1)</sup> así como todas las gamas correspondientes para presión negativa y sobrepresión negativa y positiva	
<b>Grado de pureza de componentes en contacto con el medio</b>	Libres de aceites y grasas según ASTM G93-03 nivel E (estándar WIKA) e ISO 15001 (< 1.000 mg/m <sup>2</sup> )	Libres de aceites y grasas según ASTM G93-03 nivel C e ISO 15001 (< 66 mg/m <sup>2</sup> )
<b>Procedencia de los materiales en contacto con el medio</b>	Internacional	<ul style="list-style-type: none"> <li>■ EU</li> <li>■ CH</li> <li>■ Estados Unidos</li> </ul>
<b>Rugosidad superficial de las piezas en contacto con el medio</b>	Ra ≤ 0,76 µm según ASME BPE SF3 (excepto soldadura)	Ra ≤ 0,38 µm según ASME BPE SF4, solo para superficie electropulida (excepto soldadura)
<b>Conexión al instrumento de medición</b>	Racor axial	Pieza de conexión axial con rosca hembra G ½, G ¼, ½ NPT o ¼ NPT
<b>Tipo de montaje</b>	Montaje directo	<ul style="list-style-type: none"> <li>■ Capilar</li> <li>■ Torre de refrigeración</li> </ul>
<b>Servicio de vacío (véase IN 00.25)</b>	Basic Service	<ul style="list-style-type: none"> <li>■ Premium Service</li> <li>■ Advanced Service</li> </ul>
<b>Identificación del separador</b>	-	Según estándar 3-A vigente
<b>Soporte de medidor (solo para la opción con capilar)</b>	-	<ul style="list-style-type: none"> <li>■ Forma H según DIN 16281, 100 mm, aluminio, negro</li> <li>■ Forma H según DIN 16281, 100 mm, acero inoxidable</li> <li>■ Soporte para fijación en tubería, para tubo Ø 20 ... 80 mm, acero (véase hoja técnica AC 09.07)</li> </ul>

1) Presiones nominales más altas bajo pedido (para el rango máximo de presión, tenga en cuenta el nivel de presión del clip de bloqueo)

### Ejemplo de instalación modelo 990.22, montado directamente en el sensor de presión S-20, que se muestra en una toma de tubo



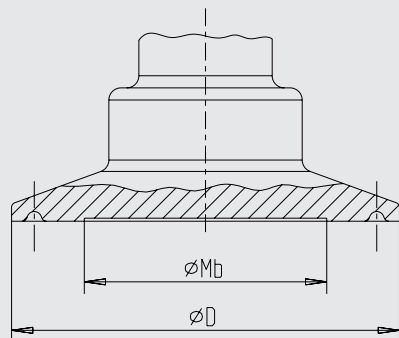
## Combinaciones de materiales

Parte superior del separador	Partes en contacto con el medio	Temperatura de proceso máxima admisible <sup>1)</sup> (en °C) (°F)
<b>Acero inoxidable 1.4435 (316L)</b>	Acero inoxidable 1.4435 (316L)	400 (752)
<b>Hastelloy C22 (2.4602)</b>	Hastelloy C22 (2.4602)	400 (752)
<b>Hastelloy C276 (2.4819)</b>	Hastelloy C276 (2.4819)	

1) La temperatura de proceso máxima admisible es limitada mediante la técnica de unión y el fluido de transmisión de presión.

Otras combinaciones de materiales para temperaturas de proceso especiales a consultar

## Modelo 990.22



Leyenda:

Mb Diámetro efectivo de membrana  
 D Diámetro exterior separador  
 d<sub>2</sub> Diámetro interior del tubo  
 d<sub>3</sub> Diámetro de brida

14252801.01

**Conexión al proceso: conexión clamp según DIN 32676**  
**Tubo estándar según DIN 11866 serie B y ISO 1127 serie 1**



DN	PN <sup>1)</sup>	Para tubo Ø exterior x espesor de pared	Dimensiones en mm (pulgadas)		
			Mb	d <sub>2</sub>	d <sub>3</sub>
26,9	40	26,9 x 1,6 (1,059 x 0,063)	50,5 (1,988)	23,7 (0,933)	22 (0,866)
33,7		33,7 x 2 (1,327 x 0,079)		29,7 (1,169)	25 (0,984)
42,4		42,4 x 2 (1,669 x 0,079)	64 (2,52)	38,4 (1,512)	32 (1,26)
48,3		48,3 x 2 (1,902 x 0,079)		44,3 (1,744)	40 (1,575)
60,3		60,3 x 2 (2,374 x 0,079)	77,5 (3,051)	56,3 (2,217)	52 (2,047)
76,1	25	76,1 x 2 (2,996 x 0,079)	91 (3,583)	72,1 (2,839)	59 (2,323)

**Conexión al proceso: conexión clamp según DIN 32676**  
**Tubo estándar según DIN 11866 serie C o ASME BPE**

DN	PN <sup>1)</sup>	Para tubo Ø exterior x espesor de pared	Dimensiones en mm (pulgadas)		
			Mb	d <sub>2</sub>	d <sub>3</sub>
1"	40	25,4 x 1,65 (1 x 0,065)	50,5 (1,988)	22,1 (0,87)	22 (0,866)
1 ½"	40	38,1 x 1,65 (1,5 x 0,065)		34,8 (1,37)	32 (1,26)
2"	40	50,8 x 1,65 (2 x 0,065)	64 (2,52)	47,5 (1,87)	40 (1,575)
2 ½"	40	63,5 x 1,65 (2,5 x 0,065)	77,5 (3,051)	60,2 (2,37)	52 (2,047)
3"	25	76,2 x 1,65 (3 x 0,065)	91 (3,583)	72,9 (2,87)	59 (2,323)

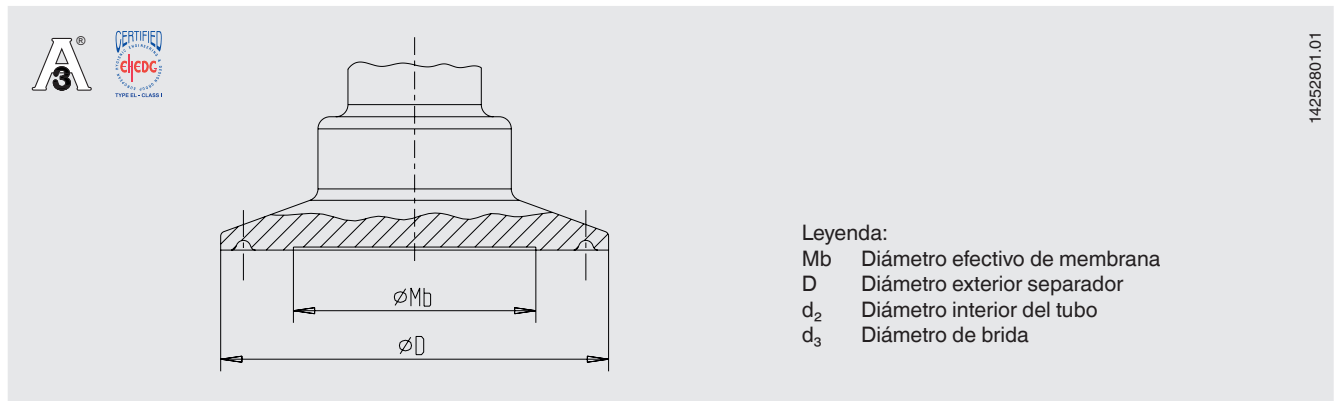
**Conexión al proceso: conexión clamp según DIN 32676**  
**Estándar de tubería según BS4825 parte 3 y tubo O.D.**

DN	PN <sup>1)</sup>	Para tubo Ø exterior x espesor de pared	Dimensiones en mm (pulgadas)		
			Mb	d <sub>2</sub>	d <sub>3</sub>
1"	40	25,4 x 1,65 (1 x 0,065)	50,5 (1,988)	22,1 (0,87)	22 (0,866)
1 ½"	40	38,1 x 1,65 (1,5 x 0,065)		34,8 (1,37)	32 (1,26)
2"	40	50,8 x 1,65 (2 x 0,065)	64 (2,52)	47,6 (1,874)	40 (1,575)
2 ½"	40	63,5 x 1,65 (2,5 x 0,065)	77,5 (3,051)	60,3 (2,374)	52 (2,047)
3"	25	76,2 x 1,65 (3 x 0,065)	91 (3,583)	73 (2,874)	59 (2,323)

1) Observar el grado de presión de la abrazadera para el rango máximo de presión.  
 2) Conformidad EHDG sólo en combinación con ASEPTO-STAR k-flex Upgrade, junta de Kieselmann GmbH.

Otras medidas y mayores presiones a consultar

## Modelo 990.52



Leyenda:

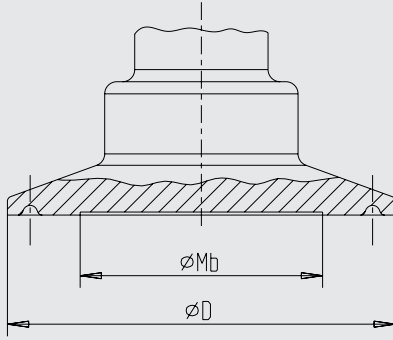
Mb Diámetro efectivo de membrana  
 D Diámetro exterior separador  
 $d_2$  Diámetro interior del tubo  
 $d_3$  Diámetro de brida

**Conexión al proceso: conexión clamp según DIN 32676**  
**Tubo estándar según DIN 11866 serie A y ISO 11850 serie 2**

DN	PN	Para tubo $\varnothing$ exterior x espesor de pared	Dimensiones en mm (pulgadas)		
			Mb	$d_2$	$d_3$
25	40	29 x 1,5 (x 0,059)	50,5 (1,988)	26 (1,024)	25 (0,984)
32	40	35 x 1,5 (x 0,059)		32 (1,26)	29 (1,142)
40	40	41 x 1,5 (x 0,059)		38 (1,496)	32 (1,26)
50	40	53 x 1,5 (x 0,059)	64 (2,52)	50 (1,969)	40 (1,575)
65	25	70 x 2 (x 0,079)	91 (3,583)	66 (2,598)	59 (2,323)
80	25	85 x 2 (x 0,079)	106 (4,173)	81 (3,189)	72 (2,835)
100	25	104 x 2 (x 0,079)	119 (4,685)	100 (3,937)	89 (3,504)

Otras medidas y mayores presiones a consultar

## Modelo 990.53



14252801.01

**Leyenda:**

- Mb Diámetro efectivo de membrana
- D Diámetro exterior separador
- d<sub>2</sub> Diámetro interior del tubo
- d<sub>3</sub> Diámetro de brida

**Conexión al proceso: conexión clamp según ISO 2852  
Estándar de tubería según ISO 2037 y BS 4825 parte 1**

DN	PN	Para tubo Ø exterior x espesor de pared	Dimensiones en mm (pulgadas)		
			Mb	d <sub>2</sub>	d <sub>3</sub>
25	40	25 x 1,2 (0,984 x 0,047)	50,5 (1,988)	22,6 (0,89)	22 (0,866)
28		28 x 1,2 (1,102 x 0,047)		25,6 (1,008)	
33,7		33,7 x 1,2 (1,327 x 0,047)		31,3 (1,232)	
38		38 x 1,2 (1,496 x 0,047)	64 (2,52)	35,6 (1,402)	32 (1,26)
40		40 x 1,2 (1,575 x 0,047)		37,6 (1,48)	
51		51 x 1,2 (2,008 x 0,047)		48,6 (1,913)	40 (1,575)
63,5	63,5 x 1,6 (2,5 x 0,063)	77,5 (3,051)	60,3 (2,374)	52 (2,047)	
70	25	70 x 1,6 (2,756 x 0,063)	91 (3,583)	66,8 (2,63)	59 (2,323)
76,1		76,1 x 1,6 (2,996 x 0,063)		72,9 (2,87)	
88,9		88,9 x 2 (3,5 x 0,063)	106 (4,173)	84,9 (3,343)	72 (2,835)
101,6		101,6 x 2 (4 x 0,063)	119 (4,685)	97,6 (3,843)	89 (3,504)

Otras medidas y mayores presiones a consultar

## Homologaciones

Logo	Descripción	País
	<b>Declaración de conformidad UE</b> Directiva de equipos a presión	Unión Europea
	<b>EAC (opción)</b> Directiva de equipos a presión	Comunidad Económica Euroasiática
	<b>3-A</b> Estándar sanitario	Estados Unidos
	<b>EHEDG</b> Diseño higiénico de equipamiento	Unión Europea
-	<b>CRN</b> Seguridad (p. ej. seguridad eléctrica, sobrepresión, etc.)	Canadá
-	<b>MTSCHS (opción)</b> Autorización para la puesta en servicio	Kazajstán

## Certificados (opción)

- 2.2 -Certificado de prueba conforme a EN 10204  
(p. ej. fabricación conforme al estado actual de la técnica, certificado de material, exactitud de indicación en sistemas de separación)
- 3.1-Certificado de inspección conforme a EN 10204  
(p. ej. certificado de material para componentes metálicos en contacto con el medio, exactitud de indicación en sistemas de separación)
- Conformidad FDA del líquido transmisor de presión
- Conformidad 3-A del separador, comprobada por organismo independiente (Third Party Verification)
- Conformidad EHEDG
- Declaración del fabricante materiales en contacto con alimentos según reglamento (CE) n° 1935/2004
- Otros a petición

Para homologaciones y certificaciones, véase el sitio web

### Indicaciones relativas al pedido

Separador:

Modelo de separador / Conexión a proceso (tipo de conexión, norma de tubo, medida de tubo) / Material (parte superior, membrana) / Rugosidad superficial de los componentes en contacto con el medio / Junta / Anillo de purga / Conexión al instrumento / Grado de pureza de los componentes en contacto con el medio / Procedencia de componentes en contacto con el medio / Certificados

Sistema de separador:

Modelo de separador / Conexión a proceso (tipo de conexión, norma de tubo, medida de tubo) / Material (parte superior, membrana) / Rugosidad superficial de componentes en contacto con el medio / Junta / Modelo de manómetro (conforme a la hoja técnica) / Montaje (montaje directo, elemento refrigerador, capilar) / Temperatura de proceso min. y máx. / Temperatura ambiente min. y máx. / Servicio de vacío / Líquido transmisor de presión / Certificado, certificaciones / Diferencia de altura / Grado de pureza de componentes en contacto con el medio / Procedencia de componentes en contacto con el medio / Soporte para instrumento

© 02/2005 WIKA Alexander Wiegand SE & Co. KG, todos los derechos reservados.

Los datos técnicos descritos en este documento corresponden al estado actual de la técnica en el momento de la publicación.

Nos reservamos el derecho de modificar los datos técnicos y materiales.

