

Комплект тестового оборудования для цепных подъемников Испытание фрикционной муфты до 3500 кг Модель FRKPS

WIKA типовой лист FO 51.69

Применение

- Испытание фрикционной муфты цепных подъемников для:
 - Сервисных компаний
 - Пользователей цепных подъемников
 - Сервиса и технического обслуживания

Особенности

- Диапазоны измерения 40 ... 3500 кг
- Простая калибровка фрикционных муфт без грузов
- Единый принцип действия чувствительного элемента для всего диапазона нагрузок
- Запоминание максимального / минимального значения
- Относительная ошибка линеаризации 0,5 % $F_{ном}$

Описание

Модель FRKPS используется для испытания фрикционной муфты цепных подъемников. Устройство состоит из преобразователя силы с цепными переходниками и блока индикатора. Для проведения испытаний преобразователь силы вставляется в цепь, поднимается вместе с ней до контакта с опорой цепного подъемника и посредством этого останавливает цепь.

Преобразователь силы работает как тензодатчик балочного типа и поэтому на него не влияют паразитные силы и крутящие моменты. Выходной сигнал передается по кабелю к переносному индикатору. Для испытаний цепных подъемников любого типа в указанном диапазоне нагрузок требуется два цепных переходника и три центрирующие втулки.



Комплект тестового оборудования для цепных подъемников, модель FRKPS

Дополнительный цифровой переносной индикаторный блок имеет все необходимые функции для обработки выходных сигналов чувствительных элементов и непосредственного отображения измеренного значения. Большой матричный дисплей значительно облегчает эксплуатацию.

Комплектность поставки

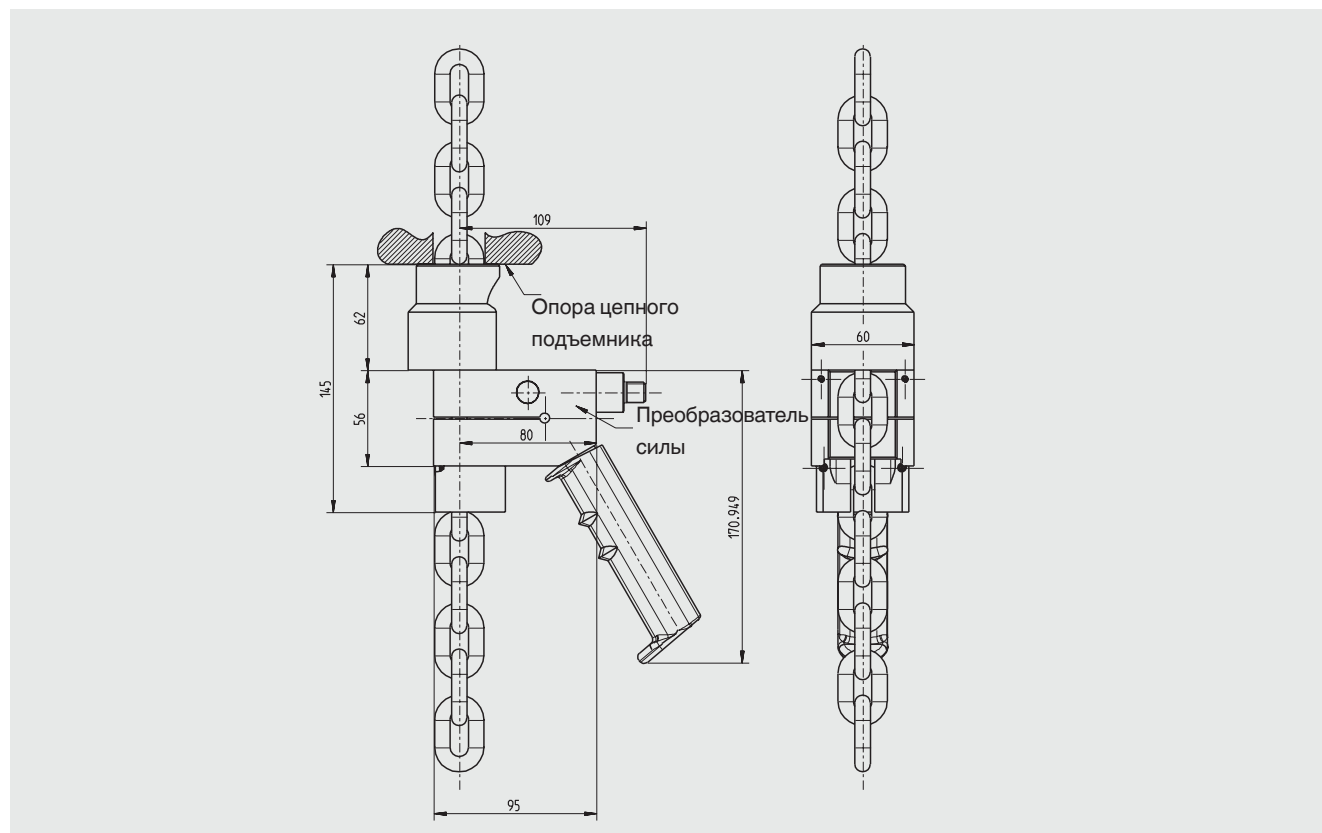
Прочный алюминиевый кейс, включающий:

- Переносной индикатор
- Преобразователь силы
- 3 центрирующих втулки
- 2 цепных переходника
- Зарядное устройство
- Кабель длиной 10 м

Технические характеристики в соответствии с VDI/VDE/DKD 2638

Модель FRKPS	
Номинальная нагрузка $F_{ном}$ кг	40 ... 3500
Относительная ошибка линеаризации d_{lin}	$\leq 0,5 \% F_{ном}$
Предельная нагрузка F_L	$200 \% F_{ном}$
Разрушающая перегрузка F_B	$> 300 \% F_{ном}$
Материал	Нержавеющая сталь
Номинальная температура $V_{T, ном}$	0 ... 80 °C
Диапазон температуры эксплуатации $V_{T, G}$	-20 ... +80 °C
Выходной сигнал (номинальный выход) $C_{ном}$	4 ... 20 мА, 2-проводная схема
Электрические подключения	Разъем M12 x 1, 4-контактный Источник питания: 100-240 В перем тока, 50-60 Гц, Выход 12 В/450 мА с кабелем 10 м
Переносной индикатор	ЖК-индикатор, 5 разрядов, с подсветкой (опционально инфракрасный интерфейс для обработки данных на ПК)
Функция хранения	Опционально 99 наборов данных (12-значный серийный номер)
Дополнительные функции индикатора	MIN, MAX, HOLD, AVG, TARA, LGT
Время автономной работы	8 часов (в соответствии с используемым аккумуляторной батареей)
Переходник, соответствует размеру цепи, аксессуар EN 818-2	2 штуки (3 x 9 мм до 11 x 31 мм)
Центрирующая втулка	3 штуки
Пылевлагозащита (в соответствии с МЭН/EN 60529)	IP67 Преобразователь силы IP40 Переносной индикатор
Размеры (Ш x В x Г)	Транспортировочный кейс 445 x 165 x 350 мм
Масса	< 10 (комплект, включая транспортировочный кейс) 7 (преобразователь силы)

Размеры в мм



Размеры цепи в соответствии с EN 818-2:2008 (D)

Ном. размер dn	Отклонение номин. размера	Зазор p	Допуск зазора	Внутр. ширина w1 мин.	Внешн. ширина w2 макс.	Измерит. длина 11 x p	Допуск измерит. длины	Сварное соедин. ds макс.	Масса кг/м
3	± 0,1	9	+0,1/-0,05	3,6	10,2	99	+0,3/-0,15	3,3	0,2
4	± 0,2	12	+0,15/-0,1	4,8	13,6	132	+0,4/-0,2	4,3	0,35
5	± 0,2	15	+0,2/-0,1	6	17	165	+0,5/-0,25	5,4	0,54
6	± 0,2	18	+0,2/-0,1	7,2	20,4	198	+0,6/-0,3	6,5	0,78
7	± 0,3	21	+0,25/-0,15	8,4	23,8	231	+0,7/-0,35	7,5	1,1
8	± 0,3	24	+0,3/-0,15	9,6	27,2	264	+0,8/-0,4	8,6	1,4
9	± 0,4	27	+0,35/-0,15	10,8	30,6	297	+0,95/-0,45	9,7	1,75
10	± 0,4	30	+0,35/-0,15	12	34	330	+1/-0,5	10,7	2,2
11	± 0,4	33	+0,4/-0,2	13,2	37,4	363	+1,2/-0,5	11,8	2,6
12	± 0,5	36	+0,45/-0,2	14,4	40,8	396	+1,25/-0,6	12,9	3,1
13	± 0,5	39	+0,5/-0,25	15,6	44,2	429	+1,35/-0,65	14	3,65
14	± 0,6	42	+0,55/-0,25	16,8	47,6	462	+1,5/-0,7	15,1	4,2
16	± 0,6	48	+0,6/-0,3	19,2	54,4	528	+1,7/-0,8	17,3	5,5
18	± 0,9	54	+0,7/-0,3	21,6	61,2	594	+1,95/-0,95	19,4	7,0
20	± 1,0	60	+0,8/-0,4	24	68	660	+2,2/-1	21,6	8,6
22	± 1,1	66	+0,9/-0,4	26,4	74,8	726	+2,4/-1,1	23,8	10,5

Размеры цепи в соответствии с EN 818-7:2008 (D)

Ном. размер dn	Отклонение номин. размера	Зазор p	Допуск зазора	Внутр. ширина w1 мин.	Внешн. ширина w2 макс.	Измерит. длина 11 x p	Допуск измерит. длины	Сварное соедин. ds макс.	Масса кг/м
4	± 0,2	12	+0,15/-0,1	4,8	13,6	132	+0,4/-0,2	4,3	0,35
5	± 0,2	15	+0,2/-0,1	6	17	165	+0,5/-0,25	5,4	0,54
6	± 0,2	18	+0,2/-0,1	7,2	20,4	198	+0,6/-0,3	6,5	0,78
7	± 0,3	21	+0,25/-0,15	8,4	23,8	231	+0,7/-0,35	7,5	1,1
8	± 0,3	24	+0,3/-0,15	9,6	27,2	264	+0,8/-0,4	8,6	1,4
9	± 0,4	27	+0,35/-0,15	10,8	30,6	297	+0,95/-0,45	9,7	1,75
10	± 0,4	30	+0,35/-0,15	12	34	330	+1/-0,5	10,7	2,2
11	± 0,4	33	+0,4/-0,2	13,2	37,4	363	+1,2/-0,5	11,8	2,6
12	± 0,5	36	+0,45/-0,2	14,4	40,8	396	+1,25/-0,6	12,9	3,1
13	± 0,5	39	+0,5/-0,25	15,6	44,2	429	+1,35/-0,65	14	3,65
14	± 0,6	42	+0,55/-0,25	16,8	47,6	462	+1,5/-0,7	15,1	4,2
16	± 0,6	48	+0,6/-0,3	19,2	54,4	528	+1,7/-0,8	17,3	5,5
18	± 0,9	54	+0,7/-0,3	21,6	61,2	594	+1,95/-0,95	19,4	7,0
20	± 1,0	60	+0,8/-0,4	24	68	660	+2,2/-1	21,6	8,6
22	± 1,1	66	+0,9/-0,4	26,4	74,8	726	+2,4/-1,1	23,8	10,5

© 2018 WIKА Alexander Wiegand SE & Co. KG, все права защищены.
Технические характеристики, указанные в данном документе, были актуальны на момент его публикации.
Компания оставляет за собой право вносить изменения в технические характеристики и материалы своей продукции.

